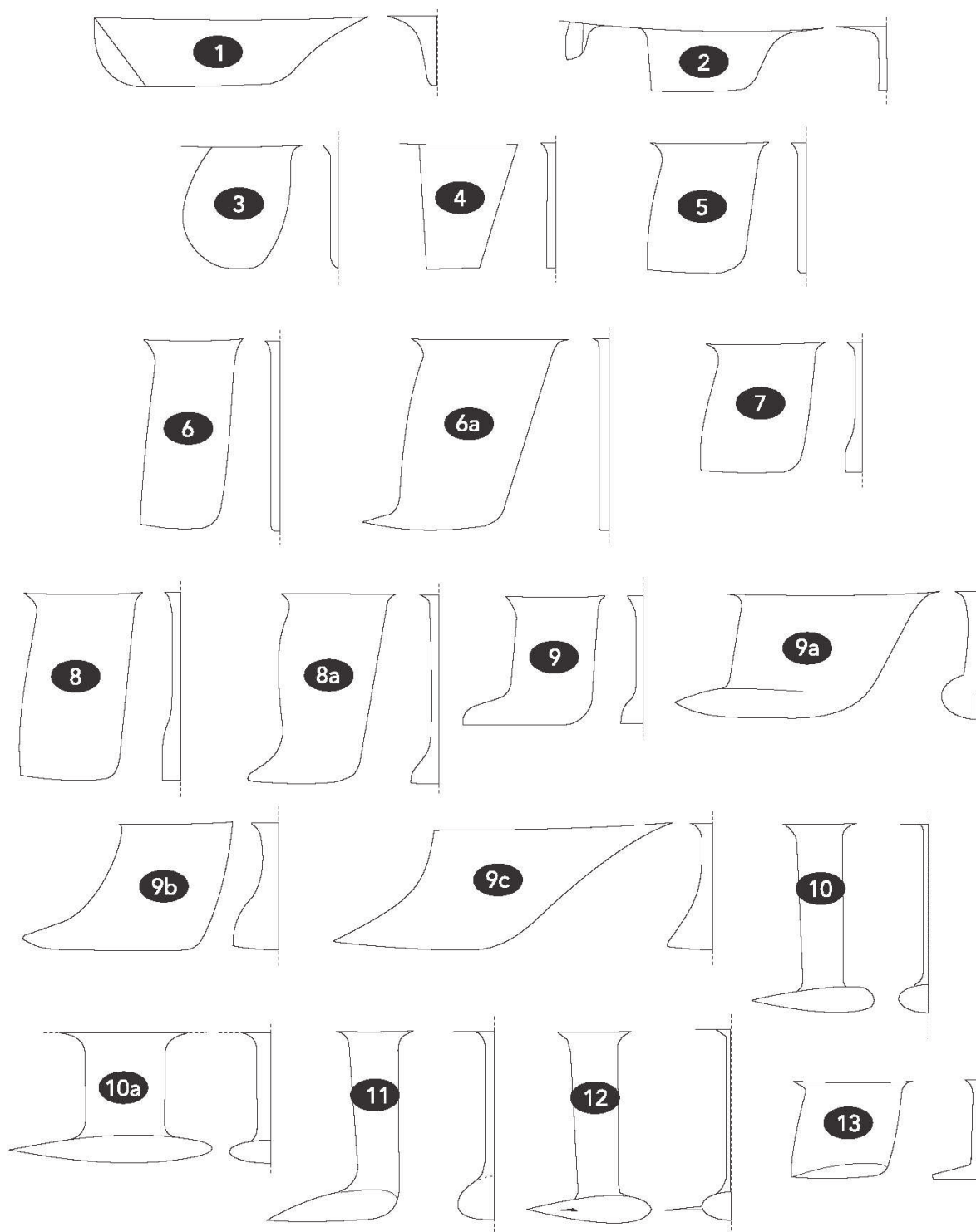


ANNEXE B

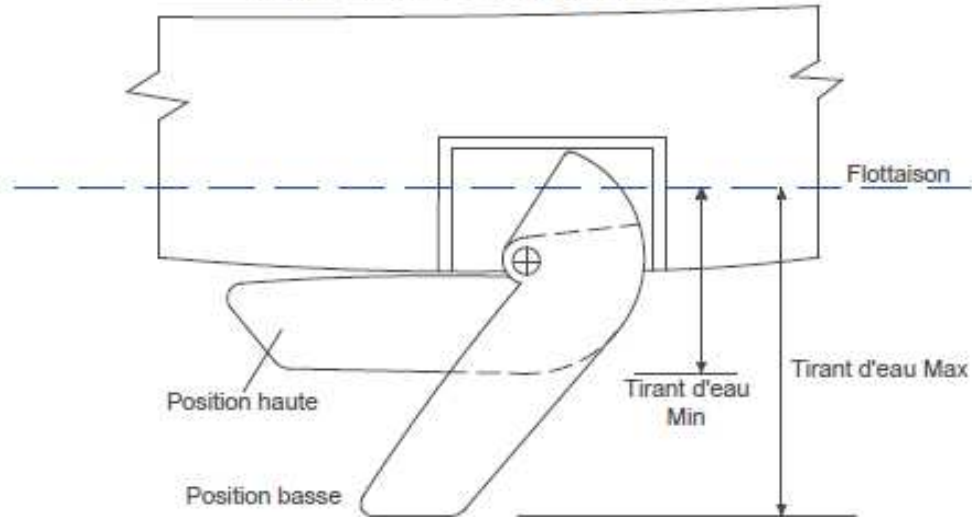
SCHEMAS ET MESURES IRC

TYPES DE QUILLE

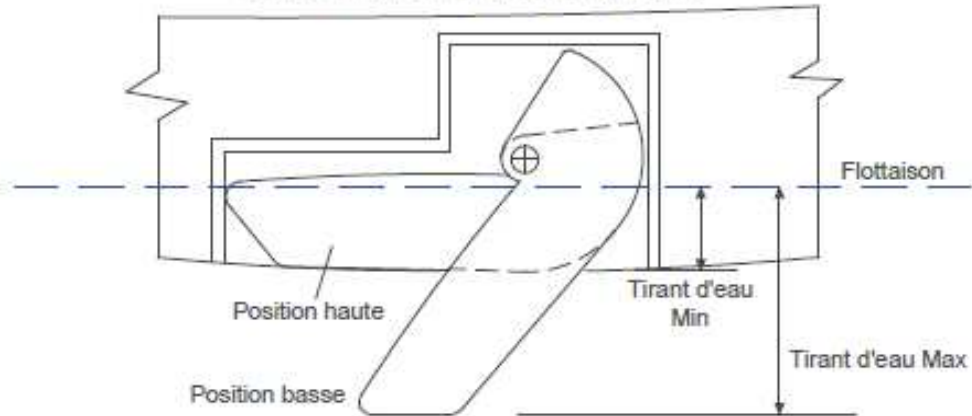


Sélectionnez la quille qui se rapproche le plus de celle de votre bateau.

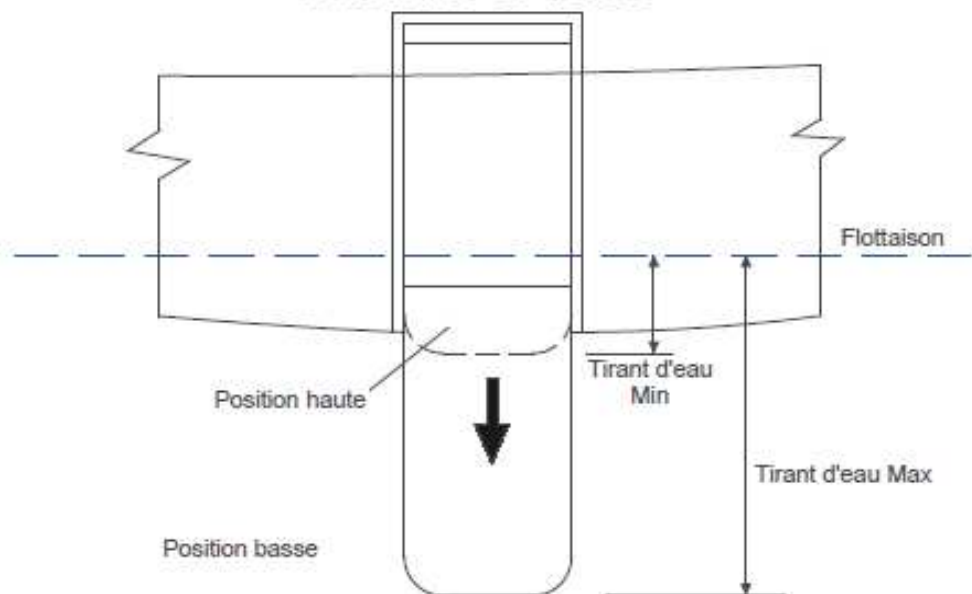
QUILLE PIVOTANTE



DERIVE PIVOTANTE



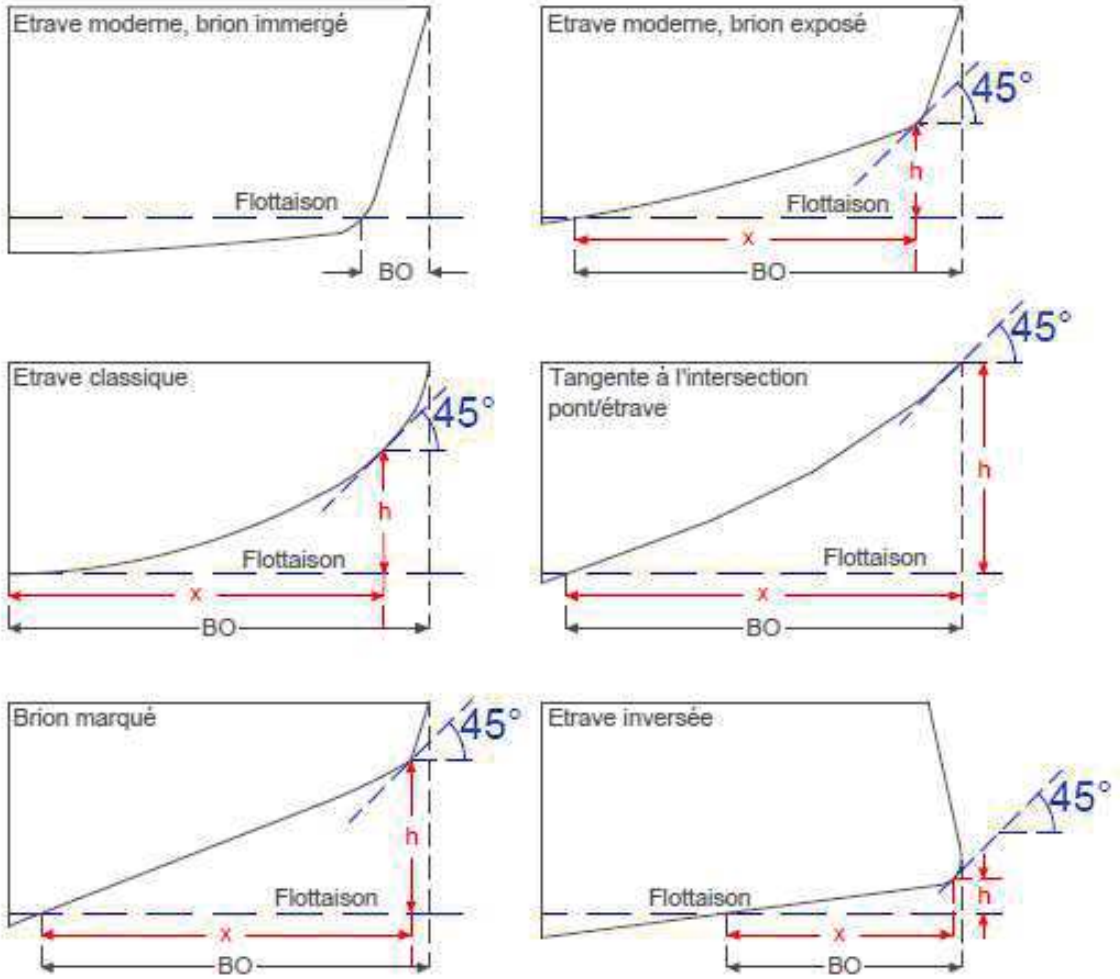
DERIVE SABRE



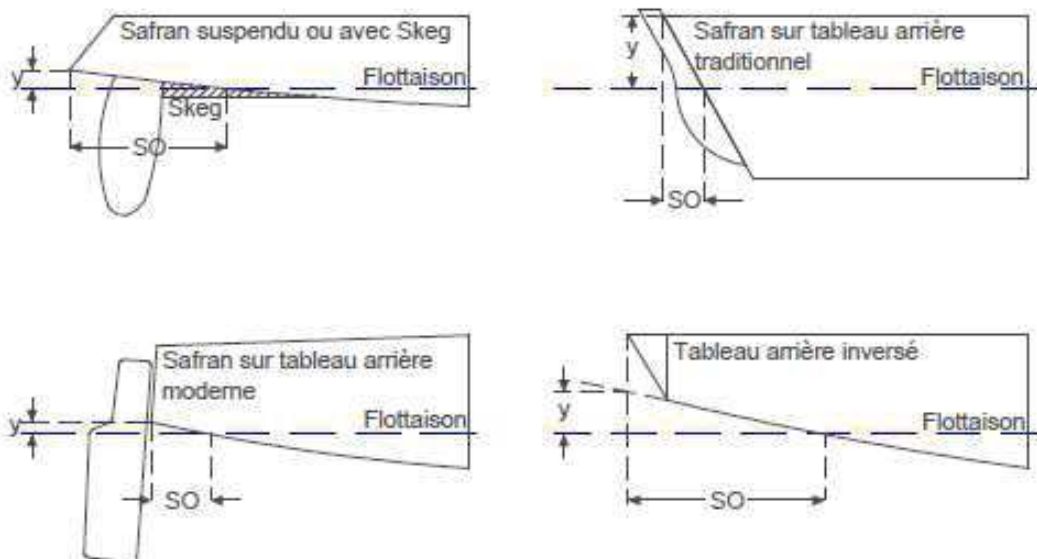
Sur votre demande de certificat, indiquez si la quille est fixée en position basse *en course*.

ELANCEMENTS, FLOTTAISON

ELANCEMENT AVANT

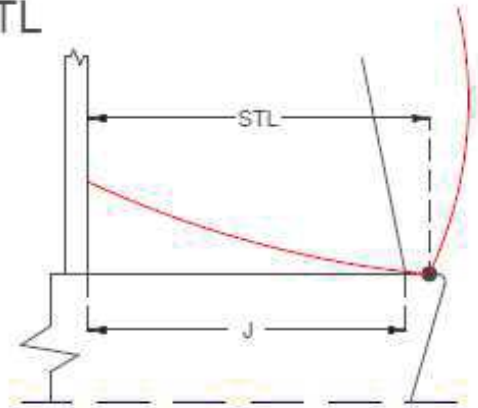
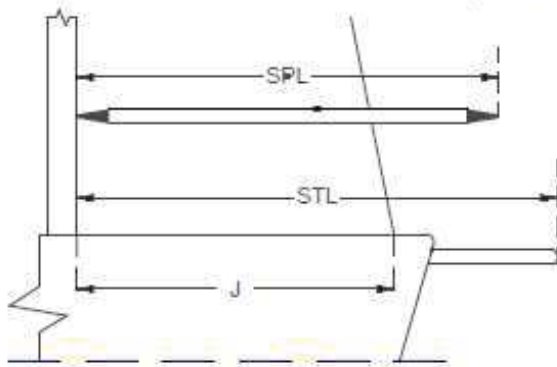


ELANCEMENT ARRIERE

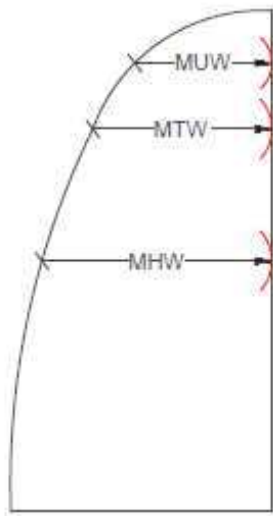


J, SPL, STL, VOILES

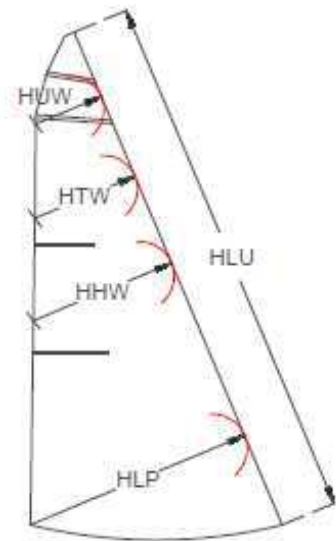
J, SPL et STL



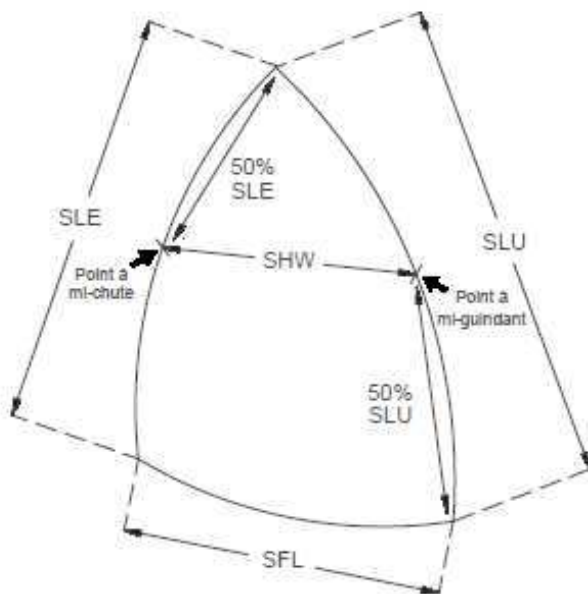
GRAND-VOILE (largeurs)



VOILE D'AVANT

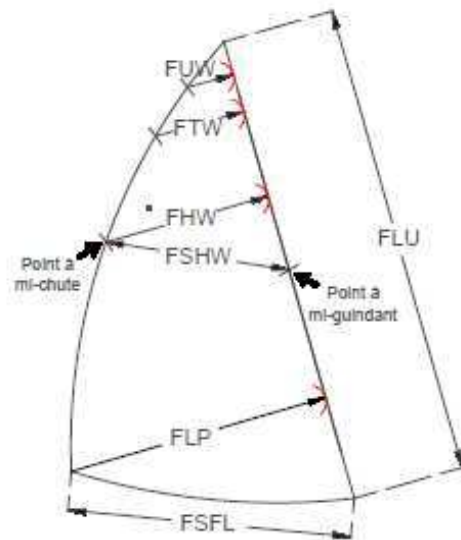


SPINNAKER



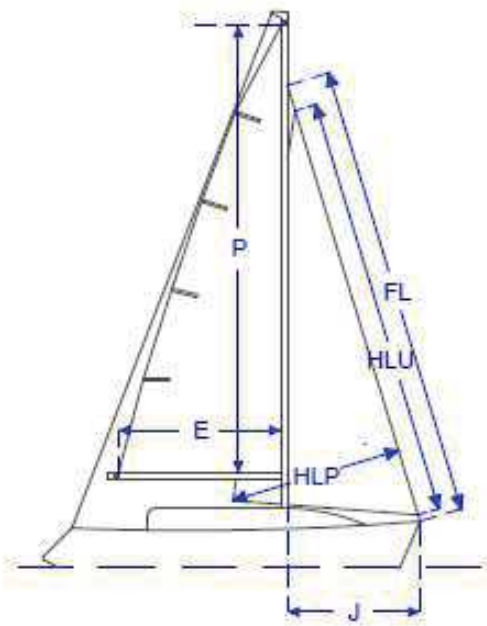
$SHW \geq 75\%SFL$

GENOIS VOLANT

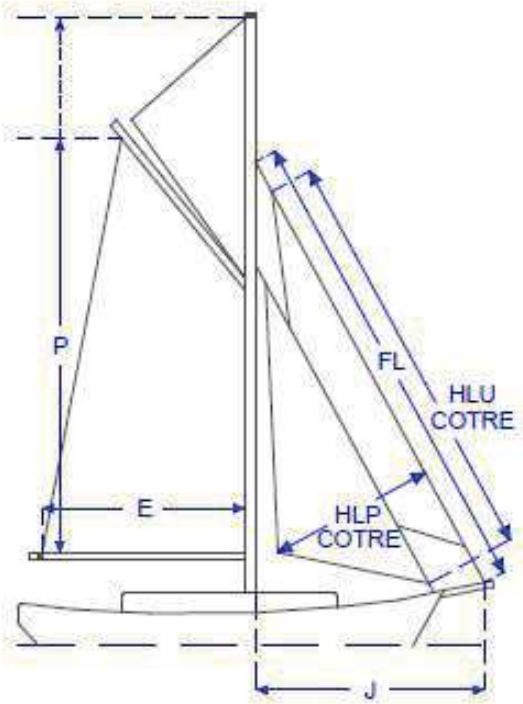


$FSHW < 75\%FSFL$
 $ET FSHW \geq 62.5\%FSFL$

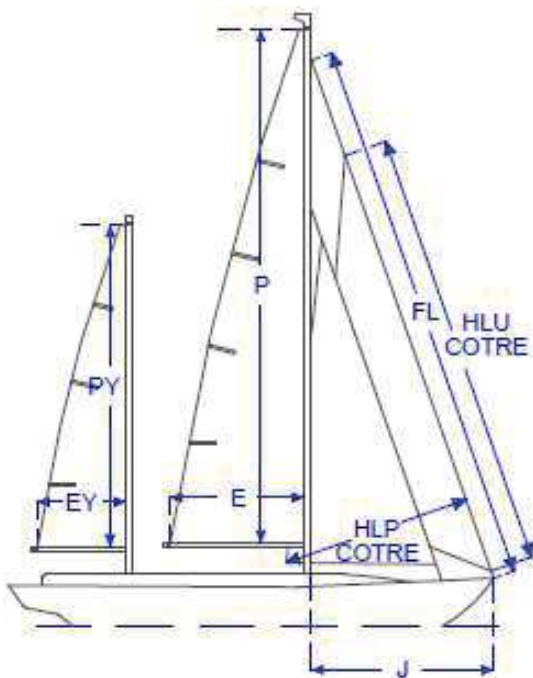
GREEMENTS



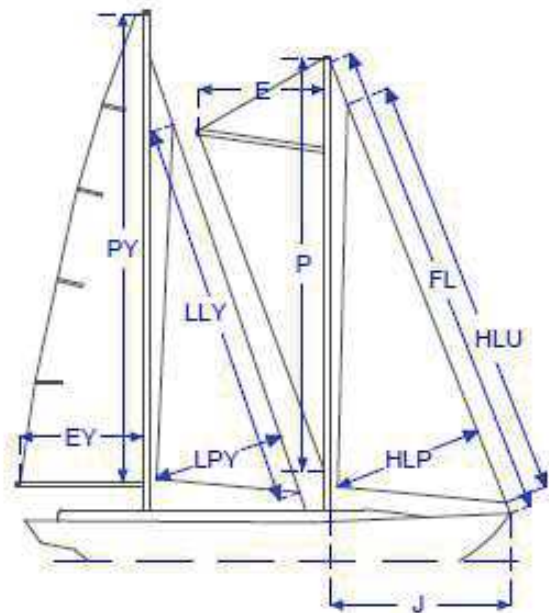
SLOOP



CÔTRE

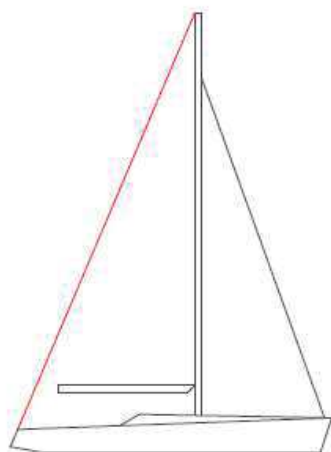


KETCH

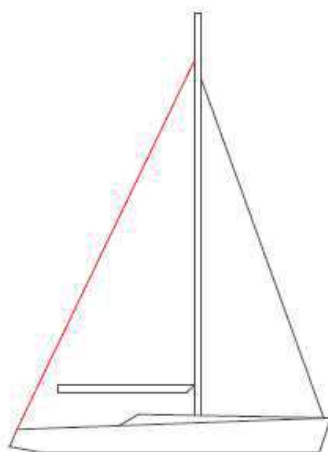


GOELETTE

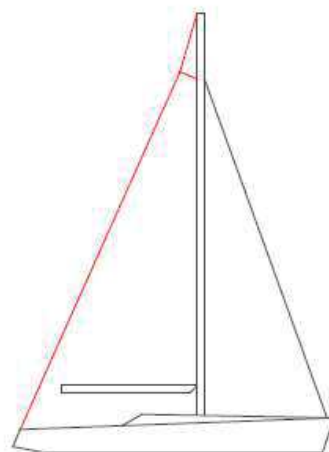
GREEMENT ARRIERE



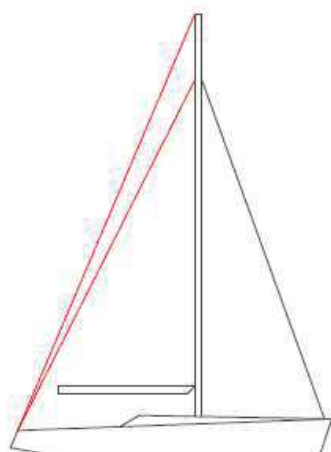
1 ETAI/GROUPE D'ETAIS



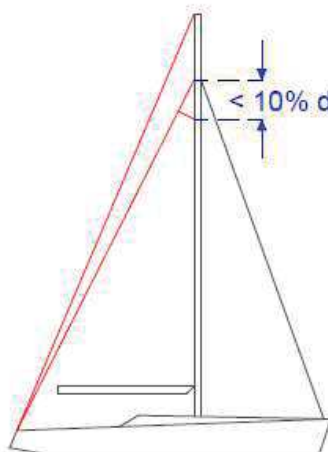
1 ETAI/GROUPE D'ETAIS



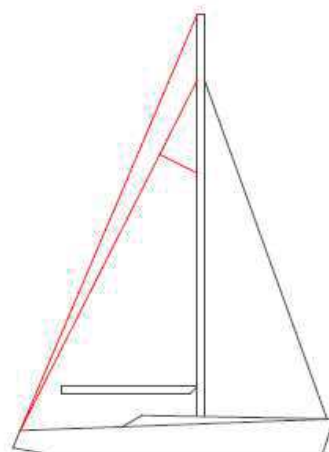
2 ETAIS/GROUPES D'ETAIS



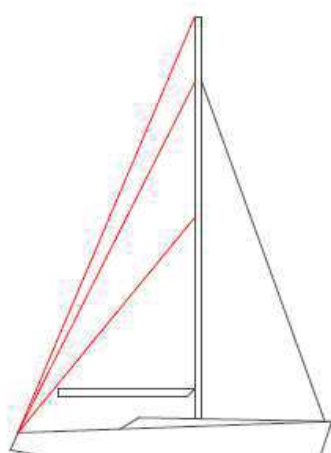
2 ETAIS/GROUPES D'ETAIS



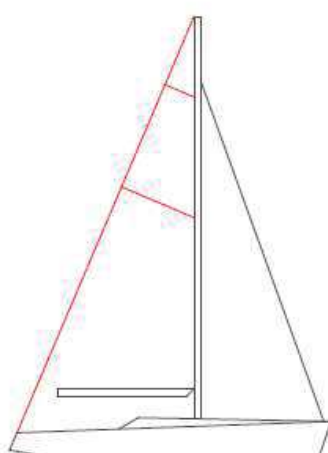
2 ETAIS/GROUPES D'ETAIS



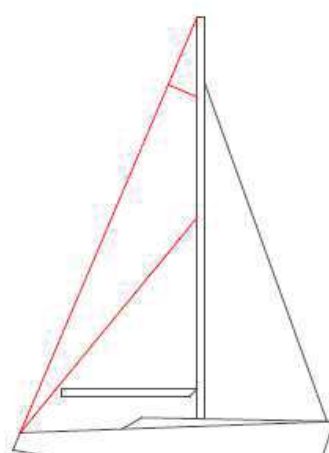
3 ETAIS/GROUPES D'ETAIS



3 ETAIS/GROUPES D'ETAIS



3 ETAIS/GROUPES D'ETAIS



3 ETAIS/GROUPES D'ETAIS

FIN