



## REGLE IRC 2024 - VERSION FRANCAISE

MISE EN VIGUEUR AU 1<sup>ER</sup> JANVIER 2024  
(1<sup>ER</sup> JUIN 2024 pour les pays avec validité de la Règle de Juin à Mai.)



World Sailing

L'IRC est une Règle de Course à Handicap International reconnue par World Sailing

[www.ircrating.org](http://www.ircrating.org)

Tous droits réservés. Cette Règle ne peut être reproduite, retransmise ou copiée par aucun moyen sans l'accord préalable de l'UNCL – Pôle Course du Yacht Club de France et de Seahorse Rating Ltd.

© Seahorse Rating Ltd.

**UNCL**  
Pôle Course du Yacht Club de France

41 avenue Foch  
75016 Paris  
France  
Tel : +33 (0)1 40 60 43 10  
E-Mail : [irc@ycfrance.fr](mailto:irc@ycfrance.fr)  
[www.ycf-club.fr](http://www.ycf-club.fr)

**Royal Ocean Racing Club**  
**RORC**

20 St James's Place  
London SW1A 1NN  
Tel : +44 (0) 207 493 2248  
Fax : +44 (0) 207 493 5252  
Cowes Office (Race Team)  
Tel: +44(0) 198 329 5144  
E-Mail : [racing@rorc.org](mailto:racing@rorc.org)  
[www.rorc.org](http://www.rorc.org)

Produit par Seahorse Rating Ltd  
Seahorse Building, Bath Road  
Lymington, Hampshire SO41 3SE  
England  
Telephone +44 (0) 1590 677030, Fax +44 (0) 1590 679478  
E-Mail : [info@rorcrating.com](mailto:info@rorcrating.com)  
[www.rorcrating.com](http://www.rorcrating.com)

Cette nouvelle version de la Règle IRC s'applique à partir du 1<sup>er</sup> janvier 2024 (1<sup>er</sup> juin 2024 pour les pays dans lesquels les certificats sont valides du 1<sup>er</sup> juin au 31 mai de l'année suivante).

L'IRC est une Règle de handicap permettant de faire courir deux classes de bateaux. Le Chapitre C autorise la publicité en accord avec la Règle 20 du Code de Publicité de World Sailing. Le Chapitre D ne permet pas la publicité. Toute autorité organisatrice doit mentionner dans l'Avis de Course le chapitre qui sera appliqué (Chapitre C ou D du présent règlement). Si aucun de ces chapitres n'est précisé, le Chapitre C sera appliqué par défaut.

Les textes en rouge et les barres verticales en marge gauche indiquent les modifications et nouveautés par rapport à la version 2023.

## TERMINOLOGIE

Un terme est imprimé en caractères "**gras**" s'il est utilisé avec la définition qu'il a dans les Règles d'Equipements des Voiliers (REV) de World Sailing, en "*italique*" s'il est utilisé avec la définition qu'il a dans les Règles de Course à la Voile (RCV) de World Sailing et "souligné" s'il est utilisé avec la définition qu'il a dans les Règles IRC. Toute abréviation de l'Annexe A est utilisée avec le sens de sa définition sauf s'il est spécifié qu'il en est autrement.

## SOMMAIRE

### Chapitre A – PRINCIPE DE LA JAUGE

- 1 Introduction
- 2 Règles de base
- 3 Informations importantes

### Chapitre B - INFORMATIONS GENERALES

- 4 Administration
- 5 Interprétations
- 6 Dispenses
- 7 Langues et définitions de la Règle
- 8 Certificats de jauge
- 9 Révision de rating
- 10 Réclamations sur un rating
- 11 Modifications des règles de Classe
- 12 Unités de mesure et Temps compensés
- 13 Mesures et conformité
- 14 Numéros de voile
- 15 Energie manuelle

### Chapitre C - IRC, PUBLICITE AUTORISEE

- 16 Publicité
- 17 Poids du bateau
- 18 Elancements et tirant d'eau
- 19 Appendices de coque
- 20 Moteur et hélice
- 21 Gréement et voiles
- 22 Equipement et armement
- 23 Sécurité et qualités marines

### Chapitre D - IRC, PUBLICITE NON AUTORISEE

- 25 Règles
- 26 Publicité

### ANNEXE A – DEFINITION DES TERMES ET MESURES IRC, ABREVIATIONS

### ANNEXE B – SCHEMAS ET MESURES IRC

## 1 INTRODUCTION

- 1.1 La Règle est développée en deux Chapitres C et D. Dans le cadre du Chapitre C, la publicité est autorisée. Dans le cadre du Chapitre D, elle ne l'est pas. L'IRC est une règle de handicap basée sur les informations fournies par les propriétaires et n'est pas publiée. L'accent est mis sur la simplicité et la concision des règles.

## 2 REGLES DE BASE

- 2.1 L'IRC est un système de mesure qui classe, pour la compétition, un large éventail de monocoques de course et de croisière en leur attribuant des ratings basés sur un facteur unique de correction de temps. Les **bateaux** doivent avoir une **longueur de coque** minimale de 5.00 m à l'exception des bateaux jaugés avant le 1<sup>er</sup> janvier 2016.
- 2.2 Le concept de l'IRC protège les flottes IRC existantes.
- 2.3 L'IRC encourage les innovations architecturales qui respectent les facteurs de stabilité des **bateaux**, leurs qualités marines et leurs performances ainsi que les règles de sécurité.
- 2.4 L'IRC décourage les dépenses excessives à tous les niveaux.
- 2.5 L'esprit de l'IRC exige que les propriétaires et les architectes ne doivent pas chercher à réduire artificiellement le rating d'un **bateau**, par exemple en augmentant sa vitesse sans engendrer une augmentation de rating.
- 2.6 Le mode calcul des ratings IRC n'est pas publié. Il est basé uniquement sur des mesures et les données du **bateau**.
- 2.7 Les ratings IRC peuvent être établis à partir des éléments fournis par les propriétaires (voir Règles 8.5 et 9), mais une Autorité Déléguée (voir définition dans la Règle 4.1), dans sa zone de compétence, peut exiger que les **bateaux** soient pesés et mesurés par un mesureur agréé. Toutes ou parties des dimensions des **bateaux** de série peuvent être standardisées.
- 2.8 Toute exploitation de la simplicité de la Règle IRC est découragée. Les Centres de Calcul du RORC et du YCF se réservent le droit d'apporter, à tout moment, les modifications nécessaires à l'IRC pour décourager les développements indésirables ou fortuits.

## 3 INFORMATIONS IMPORTANTES

- 3.1 La sécurité d'un **bateau** jaugé en IRC et son entière gestion, assurance comprise, sont sous la seule responsabilité du propriétaire et/ou compétiteur, qui doit s'assurer que le **bateau** est correctement construit, présente des qualités marines suffisantes et qu'il est mené par un **équipage** expérimenté, physiquement apte et suffisant en nombre pour affronter le mauvais temps. Le propriétaire et/ou le compétiteur doit s'assurer que :
- 3.1.1 La **coque**, les **appendices**, les **espars**, le **gréement**, les **voiles** et tous les équipements sont en bon état.
- 3.1.2 Tout équipement de sécurité est entretenu de façon appropriée, correctement stocké et à jour de révision.
- 3.1.3 L'**équipage** connaît l'emplacement de chacun des équipements de sécurité et en connaît le mode d'utilisation.
- La décision de participer ou pas à une compétition est sous la seule responsabilité du propriétaire ou de son représentant.
- 3.2 L'existence de ces Règles, leur utilisation par les organisateurs, la délivrance d'un certificat de jauge selon ces Règles, ou l'inspection d'un **bateau** sous ces mêmes Règles ne constituent en aucun cas une garantie par l'Autorité de Rating des qualités marines d'un **bateau** et de la sécurité de ses équipements, ni ne limitent la responsabilité absolue du propriétaire et/ou du compétiteur présentée par la Règle 3.1. Cet avertissement doit être présenté à toute personne naviguant sur un **bateau** disposant d'un certificat de jauge établi selon ces Règles.
- 3.3 Les ratings IRC sont calculés de bonne foi à partir des données disponibles. Ni l'Autorité de Rating ni une Autorité Déléguée ne peuvent accepter de responsabilité pour toute erreur dans l'application de ces Règles, pour toute détermination de facteur qui modifierait le rating, pour toute appréciation dans l'application de ces Règles, pour la délivrance d'un certificat ou pour tout changement de ces Règles.

- 3.4 L'indication du nombre d'équipiers IRC ne constitue aucune garantie de la sécurité du **bateau** naviguant avec ce nombre d'**équipiers** ou tout autre nombre d'**équipiers** (voir Règle 3.1). Si une loi domestique précise une limite de nombre d'**équipiers** différente de la valeur IRC, cette limite doit remplacer celle de l'IRC.

## CHAPITRE B - INFORMATIONS GENERALES

### 4 ADMINISTRATION

- 4.1 L'IRC est administrée uniquement par Seahorse Rating Limited (appelé RORC Rating Office dans cette Règle) et par le Centre de Calcul de l'UNCL – Pôle course du Yacht Club de France (appelé YCF dans cette Règle). L'expression Autorité de Rating se définit comme l'action conjointe du RORC Rating Office et du YCF. L'expression Autorité Déléguée désigne toute personne physique ou morale autorisée par l'Autorité de Rating à agir localement pour l'Autorité de Rating dans l'administration de l'IRC, sur une zone géographiquement définie.
- 4.2 Dans le but d'assurer l'intégrité des éléments non publiés de la jauge IRC, tous les détails concernant cette Règle sont la seule propriété du RORC Rating Office et du YCF qui désignent un Comité Technique IRC formé uniquement de personnes ayant la connaissance des éléments non publiés de la Règle. Ce Comité est le seul responsable des évolutions des algorithmes de la Règle.
- 4.3 Les TCC IRC sont édités sous copyright conjoint du RORC Rating Office et du YCF et ne doivent pas être modifiés par une tierce partie quelle qu'elle soit. Toute action peut être menée contre une tierce partie qui utiliserait des handicaps venant de l'IRC, qu'ils soient strictement identiques ou modifiés, dans le but d'attribuer un rating à un **bateau** qui n'aurait pas de certificat IRC valide. L'ajustement du temps réel de course pour amender de fait un TCC IRC est considéré être une modification de TCC par une tierce partie à moins que :
- cela soit autorisé par écrit par l'Autorité de Rating dans un but bien défini, ou
  - cela soit appliqué suite à une infraction à une *règle de course* définie dans les Instructions de Course qui, sans cette application aurait ouvert un cas pour le jury d'épreuve, ou
  - cela résulte de l'application d'une pénalité infligée par un jury d'épreuve.

Les Stability and Safety Screening Numerals (SSS Numeral) sont édités sous copyright du RORC Rating Office.

- 4.4 L'IRC Board est responsable de la direction de l'IRC. L'IRC Board comprend deux représentants nommés par le RORC, deux représentants nommés par le YCF et un représentant nommé conjointement par le RORC et le YCF.
- 4.5 Dans chaque pays les propriétaires dont le **bateau** possède un certificat valide sont regroupés dans une Association nationale des propriétaires IRC. L'Association des propriétaires IRC a une représentation internationale qui reflète la répartition de la flotte. C'est pour les propriétaires un forum de discussion qui peut, après accord, transmettre des recommandations ou des suggestions au Comité Technique IRC et à l'IRC Board.

### 5 INTERPRETATIONS

- 5.1 Les demandes d'interprétation de la Règle IRC doivent être présentées par écrit à l'Autorité de Rating par l'intermédiaire des Autorités Déléguées. L'Autorité de Rating délibère et communique sa décision aux Autorités Déléguées.

### 6 DISPENSES

- 6.1 L'Autorité de Rating peut accorder des dispenses à la jauge IRC, à son entière discrétion, pour un **bateau** particulier. De telles dispenses doivent apparaître sur le certificat IRC du **bateau**.

## 7 LANGUES ET DEFINITIONS DE LA REGLE

- 7.1 Les langues utilisées pour l'IRC sont l'anglais et le français. Dans l'éventualité d'une difficulté d'interprétation, le texte anglais prévaut. Le sens de chaque mot prend comme référence l'Oxford English Dictionary dans le contexte où il apparaît. Les mots « shall » et « must » désignent des obligations alors que les mots « may » et « can » désignent des permissions. Le mot « should » désigne une recommandation.
- 7.2 Toute référence aux Règles de Course à la Voile (RCV), aux Règles d'Equipe des Voiliers (REV), ou aux Règlements Spéciaux Offshore (RSO) de World Sailing, se rapporte aux versions en vigueur de ces Règles.
- 7.3 Sauf annulation ou modification par les Règles IRC ou l'Annexe A, Les REV doivent s'appliquer.
- 7.4 Toute contestation résultant de l'administration de la Règle IRC par l'Autorité de Rating ou par une Autorité Déléguée doit être présentée à l'IRC Board (voir Règle 4.4) qui doit s'assurer du juste traitement de la requête du demandeur et veiller à ce que celui-ci reçoive une réponse écrite ou orale (à la discrétion de l'IRC Board). La décision de l'IRC Board est définitive.

## 8 CERTIFICATS DE JAUGE

- 8.1 Les TCC IRC sont calculés et les certificats de jauge émis par l'Autorité de Rating. Les Autorités Déléguées peuvent être autorisées à imprimer des certificats de jauge sous licence.
- 8.2 Un **bateau** doit posséder un certificat IRC en cours de validité dans le pays dans lequel il est *en course*. **Un bateau doit déclarer un certificat valide à l'organisateur d'une course avant la date limite de remise des certificats indiquée dans l'Avis de Course.** A un instant donné un **bateau** ne peut détenir plus d'un certificat IRC valide, à l'exception des cas prévus par les Règles 8.2.1 et 8.2.2.
- 8.2.1 Un **bateau** peut détenir un certificat secondaire valide et distinct du certificat primaire :
- le certificat secondaire est clairement identifié et doit varier par rapport au certificat primaire uniquement en ce qui concerne les **largeurs de grand-voile**, **E**, **P**, les dimensions d'une voile d'avant, d'un génois volant, la prise en compte de l'utilisation d'une voile d'avant sur enrouleur, l'utilisation d'énergie emmagasinée, la SPA, le SPL, le STL, le **tangon de spinnaker/bout-dehors**, le **tangon de foc**, **le nombre de voiles d'avant**, le nombre de spinnakers et le nombre de génois volants, le **gréement arrière**, l'utilisation de **lest mobile**, de **lest variable** ou de **lest intérieur**.
  - Le **poids du bateau** et les élancements correspondants indiqués sur le certificat secondaire peuvent varier par rapport aux données du certificat primaire, uniquement par suite d'une modification du **lest intérieur**. Cette modification du **poids du bateau** est autorisée uniquement lorsque les certificats primaire et secondaire sont ENDORSED (voir Règle 8.5).
  - Un bateau doit déclarer l'utilisation du certificat secondaire conformément à la Règle 8.2.**
- 8.2.2 L'émission d'un nouveau certificat de jauge invalide automatiquement le précédent, sauf lorsqu'un nouveau certificat est émis pour permettre à un **bateau** de courir dans un pays où s'applique une période de validité de certificat différente.
- 8.2.3 Une copie du ou des certificats en cours de validité doit(doivent) être conservée(s) à bord du **bateau** (copies du certificat primaire ET du certificat secondaire lorsqu'il est délivré).
- 8.3 Un certificat IRC est valide pour les courses sous Chapitre C avec publicité autorisée, et sous Chapitre D avec publicité non autorisée.
- 8.4 Les certificats sont émis avec l'entête de l'Autorité Déléguée les ayant délivrés et toute marque de sponsoring appropriée.
- 8.5 Un certificat IRC ENDORSED est un certificat dont les données ont été auditées et si nécessaire vérifiées par des mesures ou toute autre méthode en accord avec les procédures standard en cours et publiées. Un propriétaire peut demander un certificat IRC Endorsed à son Autorité Déléguée. L'Autorité Déléguée informera le propriétaire de toute mesure, y compris la pesée du bateau, ou autres vérifications qui s'avèrent nécessaires avant de délivrer un certificat portant la mention ENDORSED, quelle que soit la langue dans laquelle le certificat est émis (voir aussi la Règle 13).

- 8.6 Sur le certificat de tout **bateau**, jaugé avec un ou plusieurs spinnakers (voir Règle 21.6), est imprimé un second TCC qui ne prend pas en compte le ou les spinnakers. Le TCC sans spinnaker est valide uniquement pour les compétitions dont l'Avis de Course prévoit une classe sans spinnaker. Les propriétaires doivent déclarer leur intention de s'inscrire dans une telle classe en utilisant leur TCC sans spinnaker au moins sept jours avant la course ou la première course d'une compétition qui s'étendrait sur plusieurs jours. Il ne leur sera alors plus permis d'utiliser un spinnaker pour toutes les courses de cette compétition. Cette Règle peut être modifiée par l'Avis de Course.
- 8.7 L'Autorité de rating peut à son entière discrétion réémettre ou refuser d'émettre ou de réémettre un certificat IRC si elle considère que la Règle 2.5 n'est pas respectée, ou pour tout autre motif, et sans avoir à en fournir la raison.
- 8.8 Le changement de propriétaire et/ou de numéro de voile invalide automatiquement le certificat.
- 8.9 Toute modification d'un **bateau** qui serait susceptible d'affecter ses performances doit être déclarée et peut entraîner l'invalidation du certificat de jauge.
- 8.10 Dimensions pour la jauge
- 8.10.1 Les valeurs portées sur le certificat pour **LH**, le **bau**, le **poids du bulbe**, le **tirant d'eau**, x, P, E, J, FL, MUW, MTW, MHW, HLUmax, HSA, FSA, PY, EY, LLY, LPY, HLUmax pour un cotre, SPA, SPL, STL, STLFHmax sont des valeurs maximales.
- 8.10.2 Les valeurs portées sur le certificat pour le **poids du bateau**, BO, h, SO, y et les **lestes internes** sont des valeurs minimales.
- 8.10.3 Si au cours d'une **Inspection d'équipement** par un **Contrôleur d'équipement** ou au cours d'une mesure effectuée dans le cadre des Règles 10.2 ou 13.6, toute mesure pour la jauge excède une valeur maximale ou est inférieure à une valeur minimale, alors le **bateau** n'est pas en conformité avec son certificat.
- 8.10.4 L'attention des propriétaires est attirée sur la Règle IRC 13 et sur la RCV 78, Conformité avec les Règles de Classes ; Certificats.
- 8.11 Quand l'Autorité de Rating a des preuves raisonnables qu'un **bateau** n'est pas conforme à son certificat ou que la Règle n'a pas été respectée, ou qu'une erreur est intervenue dans la détermination du rating, ou qu'il y a un manquement évident aux Règles IRC ou aux Règles de sportivité et de bonne conduite, le certificat peut être invalidé sans compensation par l'Autorité de Rating (à la discrétion absolue de cette même Autorité) et le propriétaire doit en être informé par écrit.
- 8.12 Les certificats sont validés par le paiement des frais s'y rapportant pour l'année en cours. Mais à la discrétion de l'Autorité Déléguée compétente et avec l'accord de l'Autorité de Rating, l'année peut s'étendre du 1er juin au 30 mai de l'année suivante.
- 8.13 Quel que soit le pays d'immatriculation de son **bateau**, un propriétaire doit demander son certificat de jauge IRC à l'Autorité Déléguée du pays dans lequel son bateau court le plus souvent. Exceptionnellement, avec l'accord de l'Autorité de Rating, il peut adresser sa demande à une autre Autorité Déléguée.
- 8.14 Sur demande, moyennant le paiement des frais appropriés et en accord avec toute règle de gestion publiée par l'Autorité de Rating, l'Autorité de Rating peut fournir à toute partie valablement intéressée la copie d'un certificat IRC d'un **bateau**, valide ou immédiatement expiré, incluant le nom du propriétaire.

## 9 REVISION DE RATING

La Règle 9 ne s'applique pas à l'**Inspection d'équipement** lors d'une épreuve.

- 9.1 Un propriétaire peut à tout moment demander la révision du rating de son **bateau** en soumettant une demande de révision à son Autorité Déléguée qui l'adressera à l'Autorité de Rating. Des frais peuvent être demandés.
- 9.2 Toute personne ayant un intérêt fondé concernant les données du certificat d'un **bateau** peut demander une révision de rating par l'Autorité de Rating en soumettant une demande de révision à son Autorité Déléguée qui l'adressera à l'Autorité de Rating. Des frais peuvent être demandés. Le propriétaire du **bateau** sujet à révision devra fournir une réponse dès que possible.
- 9.3 L'Autorité de Rating peut aussi, à son initiative, réviser un rating à tout moment.



- 9.4 Les révisions de rating sont basées sur les éléments de preuve disponibles. Les mesures seront reprises par un jaugeur habilité quand cela sera nécessaire. La décision de l'Autorité de Rating sur toute révision est définitive.
- 9.5 Pour les **bateaux** de série, des mesures peuvent être standardisées par l'Autorité de Rating. Ces données standardisées ne peuvent pas être sujettes à révision ou protestation par une tierce partie. Une révision du rating peut être demandée par un constructeur ou une association de classe d'un **bateau** de série. Les modifications apportées à des données standard doivent être déclarées par le propriétaire.
- 9.6 Lorsque le TCC recalculé par l'Autorité de Rating est trouvé supérieur à celui émis précédemment de moins de 0.005, le rating contesté est considéré comme valide jusqu'à la date à laquelle la demande de révision a été déposée auprès de l'Autorité de Rating. Dans le cas d'une réclamation, le certificat est considéré valide jusqu'à la course précédant celle pour laquelle la réclamation a été déposée, sauf si la Règle 8.9 s'applique, auquel cas le rating contesté est considéré invalide depuis la date de la modification du bateau. Cette règle peut être modifiée par l'Avis de Course à condition que la limite fixée ne soit pas supérieure à 0.005.
- 9.7 Lorsque le TCC recalculé, suite au résultat d'une révision de rating ou d'une réclamation, est trouvé supérieur à celui émis précédemment de plus de 0.005, le certificat contesté est considéré comme invalide depuis la date d'émission.
- 9.8 Quel que soit le cas de révision de rating, le certificat devient invalide quand une nouvelle mesure accroît le rating du **bateau** et diffère de celle apparaissant sur le certificat,
- de plus de 1% pour les mesures : LH, LWP, **Bau, Tirant d'Eau**, P, E, J, FL, SPL, STL, HLUmax, MUW, MTW, MHW (voir Annexe A) ;
  - de plus de 2% de SPA, HSA ou FSA ;
  - de plus de 5% de y, x ou h ;
  - de 5% en matière de « poids » ;
  - ou si un détail spécifique est clairement erroné.
- 9.9 Après révision et nouvelle mesure, un nouveau certificat peut être édité et antidaté du jour où la mesure erronée a été fournie.
- 9.10 La totalité des coûts relatifs aux mesures et au calcul du rating est à la charge du propriétaire qui demande la révision du rating de son **bateau**. Dans tous les autres cas, à moins que le certificat d'un **bateau** ne soit invalide selon les Règles 9.7 ou 9.8, les frais de mesures et de calcul du rating sont à la charge du demandeur de la révision à moins que l'Autorité de Rating n'en décide autrement.

## 10 RECLAMATIONS SUR UN RATING

- 10.1 Comme permis par les RCV, une réclamation sur le rating peut être déposée auprès d'un jury. Le jury pourra en référer à l'Autorité de Rating en accompagnant la demande des frais appropriés.
- 10.2 En cas de réclamation, les mesures du **bateau** peuvent être reprises par un mesureur habilité.
- 10.3 Un **bateau** dont le certificat est annulé suite à une erreur ou un oubli d'une Autorité Déléguée ou de l'Autorité de Rating, et dont le propriétaire était raisonnablement dans l'impossibilité d'en être informé, peut être pénalisé à la discrétion du jury. De plus, le jury peut demander que les résultats des courses disputées avec le certificat invalide soient recalculés en utilisant le TCC corrigé.
- 10.4 Un **bateau** dont le certificat est invalidé suite à l'application de la Règle 9.6 peut être pénalisé par le jury. De plus, le jury peut décider que les classements des courses sous son autorité, établis avec le certificat invalidé, soient recalculés en utilisant le TCC corrigé.
- 10.5 En accord avec les RCV, lorsque qu'un jury pénalise un **bateau** suite à l'invalidation de son certificat selon les Règles 9.7 ou 9.8, les coûts relatifs aux mesures et au calcul du rating sont à la charge du propriétaire à moins que le jury ne statue différemment. Dans tous les autres cas, les coûts relatifs aux mesures et au calcul du rating sont à la charge du réclamant.
- 10.6 Si, après réclamation dans une course ou une série de courses, ou après l'annulation d'un certificat par l'Autorité de rating, le rating d'un **bateau** est l'objet d'une révision et que son TCC change, l'Autorité de Rating peut demander à l'Autorité Nationale du **bateau** de rechercher les circonstances ayant mené à cette situation et de lui rapporter le résultat de ses investigations.

## 11 MODIFICATION DES REGLES DE CLASSE

- 11.1 Une prescription d'une Autorité Déléguée ou un Avis de Course, peut modifier les contraintes des Règles IRC 8.6, 9.6, 14.1, 15.1, 15.2 (d), 21.1.5 (d) (e) et (f), et 22.4. Une telle prescription de l'Autorité Déléguée doit avoir été approuvée par l'Association Nationale des Propriétaires IRC lorsque celle-ci existe. Aucune autre Règle IRC ne peut être amendée.
- 11.2 Une Autorité Déléguée peut demander que pour les compétitions courues sous sa juridiction et devant être en conformité avec les RSO, Catégorie 3 ou au-dessus, **les Règles 21.7.1 et 21.6.1** soient modifiées afin qu'un **bateau** ayant **une voile d'avant et/ou un spinnaker** de plus qu'indiqué sur son certificat, **conformes aux valeurs de HSA, HLUmax et SPA** indiquées sur le certificat, ne subisse pas d'augmentation de rating.
- 11.3 Lorsqu'une Autorité Déléguée a émis une Prescription à une Règle, un Avis de Course ne doit pas modifier cette Règle ou cette Prescription sans l'autorisation de l'Autorité Déléguée. Les Prescriptions de l'Autorité Déléguée doivent être indiquées dans l'Avis de Course.

## 12 UNITES DE MESURE ET TEMPS COMPENSES

- 12.1 Les mesures sont prises avec les unités du système métrique. Les mesures de voiles doivent être prises en mètres avec deux décimales. Toutes les autres mesures linéaires doivent être prises en mètres avec trois décimales et arrondies à deux décimales à la saisie. Un « poids » est pris au kilogramme le plus proche, sauf dans le cas du **poids du bateau** qui est pris aux 10 kilogrammes les plus proches. Les conventions mathématiques normales s'appliquent avec l'arrondi à la demi-unité la plus proche (0.5 arrondi à l'unité supérieure). Lors de calculs successifs, les résultats intermédiaires sont utilisés avec la définition maximale. Les ratings sont arrondis à la troisième décimale.
- 12.2 Le Rating IRC est un facteur de correction de temps (TCC) arrondi à la troisième décimale. Le temps compensé de chaque **bateau** est calculé en multipliant son temps réel de course par son TCC. Les temps compensés doivent être arrondis à la seconde la plus proche (0.5 arrondi à l'unité supérieure).

## 13 MESURES ET CONFORMITE

- 13.1 Les données doivent résulter d'une mesure ou être dérivées d'un autre certificat de jauge quand cela est possible. Si un autre certificat est utilisé comme référence pour les données utilisées, tout changement intervenu depuis l'édition de ce certificat doit être signalé à l'Autorité de Rating.
- 13.2 Les mesures doivent être prises en accord avec le Chapitre 3 des REV - Règles régissant le contrôle et l'inspection de l'équipement. La REV H.5.4 est modifiée par addition de :
- La latte, telle que spécifiée dans la REV H.5.4 doit être une latte standard World Sailing de 1 mètre et de couleur bleue à moins qu'une latte d'une taille supérieure ne soit nécessaire pour réaliser une mesure exacte, auquel cas le mesureur doit utiliser une latte dont les caractéristiques et la longueur sont appropriées à la voile mesurée, cette longueur ne pouvant excéder la plus grande des deux valeurs suivantes : 1 mètre ou 25% de la **bordure**. Si une latte supérieure à 1 mètre est utilisée, le mesureur doit reporter auprès de l'Autorité de Rating la longueur de la latte et la raison pour laquelle il a utilisé une autre latte.
- 13.3 L'exactitude des mesures fournies est sous la responsabilité du propriétaire. Un service de mesure est disponible auprès de l'Autorité Déléguée du **bateau**.
- 13.4 Le fait de fournir intentionnellement de fausses informations est une atteinte à l'esprit de la Règle IRC. L'attention est attirée sur les Règles IRC 8.7 et RCV 69 - Mauvaise Conduite.
- 13.5 L'Autorité de Rating utilise les données fournies par une Autorité Déléguée comme base de calcul, mais se réserve le droit de modifier certaines données ou de standardiser les dimensions de **bateaux** d'une même série.
- 13.6 L'Autorité de Rating, ou l'Autorité Déléguée d'un **bateau**, peut demander à un propriétaire de soumettre à tout moment son **bateau** à un contrôle des mesures sans avoir à en fournir la raison. Les mesures seront alors prises par un mesureur agréé par l'Autorité de Rating. Un nouveau certificat sera émis par l'Autorité de Rating sur la base des nouvelles mesures.
- 13.7 Dans le cas particulier d'un **bateau** monotype ayant un certificat portant cette mention, le rating implique la conformité du bateau avec les règles de classe monotype. Dans le cas d'un conflit, les Règles IRC primeront. Voir aussi la Règle 22.4.1.



## 14 NUMEROS DE VOILE

- 14.1 Tout **bateau** doit avoir un numéro de voile attribué par son Autorité Nationale. Ce numéro doit être visible sur les voiles conformément à la RCV 77 – Identification sur les Voiles. Cette règle peut être amendée par Avis de Course.

## 15 ENERGIE MANUELLE

- 15.1 La RCV 52 - Energie Manuelle ne doit pas s'appliquer. Cette Règle 15.1 peut être modifiée par l'Avis de Course.
- 15.2 (a) L'utilisation d'énergie emmagasinée pour hisser la **grand-voile**, prendre un ris ou enrôler une **voile** n'a pas à être déclarée.
- (b) Les **bateaux** qui utilisent de l'énergie emmagasinée uniquement pour le réglage ou le contrôle du **gréement arrière** doivent le déclarer à l'Autorité de Rating.
- (c) Les **bateaux** utilisant de l'énergie emmagasinée pour le réglage ou le contrôle du **gréement courant** à l'exception des cas mentionnés dans les Règles 15.2(a) et (b) doivent le déclarer à l'Autorité de Rating.
- (d) Les **bateaux** ne doivent pas utiliser de l'énergie emmagasinée pour influencer sur la trajectoire, à moins qu'un Avis de Course l'autorise.

## CHAPITRE C - IRC - PUBLICITE AUTORISEE

### 16 PUBLICITE

- 16.1 Des marques de publicités peuvent être portées à condition qu'elles respectent la Règle 20 du Code de Publicité de World Sailing.

### 17 POIDS DU BATEAU

- 17.1 Le **poids du bateau** est mesuré dans les **Conditions pour le mesurage de poids et de flottaison** suivantes :

Le **bateau** doit :

être sec,

être en conformité avec ses **règles de classe** (Règles IRC).

A moins qu'il n'en soit spécifié autrement dans les *règles*, ce qui suit doit être à bord :

le **gréement** y compris le ou les **tangon(s) de spinnaker**, **tangon(s) de foc** et/ou jockey pole,

l'**écoute de grand-voile** et l'**écoute de la voile d'artimon**,

le hale bas,

le moteur, intérieur ou hors-bord, dans la position qu'il occupe en course,

les panneaux solaires, éoliennes ou hydro générateurs installés de façon permanente,

les coussins de couchettes dans leurs positions normales s'ils sont embarqués *en course*,

tous les équipements fixes, l'**accastillage** et les éléments d'aménagement intérieur permanents.

A moins qu'il n'en soit spécifié autrement dans les *règles*, les éléments suivants ne doivent pas être à bord :

les **voiles**

le fuel, l'eau, les **lests variables** ou le contenu de tout autre réservoir,

les bouteilles de gaz,

les équipements de sécurité portables,

et tout autre élément et/ou matériel non solidaires du bateau de façon permanente.

- 17.2 Tous les systèmes liés à la vie à bord, à l'alimentation, au sommeil de l'équipage, au rangement et au stockage doivent fonctionner de manière à fournir la fonction de service normalement associée à chacun de ces systèmes.

- 17.3 Quand pour des raisons pratiques, il n'est pas possible d'enlever tous les éléments décrits ci-dessus (par exemple le carburant), il est accepté d'en déduire le poids à partir du poids brut du bateau. L'Autorité de Rating se réserve le droit de refuser ces données si elles se révèlent inadaptées.
- 17.4 L'Autorité de Rating calculera le **poids d'un bateau** non pesé en se basant sur des informations contenues dans d'autres certificats, sur des informations d'architectes ou sur d'autres sources.
- 17.5 En absence d'autres informations, le **poids du bateau** peut être calculé par déduction des éléments décrits à la Règle 17.1 sur le poids d'un **bateau** ou de son déplacement.

## 18 ELANCEMENTS ET TIRANT D'EAU

- 18.1 Les mesures sont effectuées avec le **bateau** en **conditions de flottaison**. Les points de mesures pour plusieurs configurations de **bateau** sont indiqués sur les schémas des formes de coque et sont définis en Annexe A.

## 19 APPENDICES DE COQUE

- 19.1 Tous les détails concernant les **appendices de coque** d'un **bateau** doivent être fournis à L'Autorité de Rating lors de la demande du certificat.
- 19.2 Tout carénage sur le voile de quille ayant une densité propre, y compris les cavités ou surépaisseurs situées plus bas que la structure principale du voile, doit être déclaré. Dans l'application de cette règle, un carénage de voile de quille n'inclut pas un carénage de surface, ni les matériaux, enduits ou peintures d'une épaisseur totale inférieure à 10mm ; cette épaisseur étant mesurée localement, normalement à la surface du voile.
- 19.3 Les quilles relevables, **dérives, dérives à bouchain** (ou canard) et tous les autres **appendices de coque** mobiles doivent être déclarés. Si les quilles relevables ne sont pas fixées en position basse *en course*, elles seront jaugées comme des **appendices de coque** mobiles.
- 19.4 Aucun matériau de densité supérieure à 11.3 ne doit être utilisé dans la construction des **appendices de coque**.
- 19.5 La Règle 19.4 ne s'applique pas aux **bateaux** dont les **appendices de coque** sont conçus avec un matériau de densité supérieure à 11.3, dont l'**année d'ancienneté** (ou date de lancement) est 2005 au plus tard et qui disposaient d'un certificat IRC valide à la date du 31 décembre 2005. En dehors de l'**entretien**, un **bateau** appartenant à cette catégorie et dont la quantité de matériau de densité supérieure à 11.3 serait modifiée, devrait se conformer à la Règle 19.4 et ne serait plus exempté de l'application de cette Règle.
- 19.6 Tout matériau contenu dans le voile d'une quille de type 10, 11, ou 12 et dont la densité est supérieure à 8.0 (par exemple le plomb) doit être déclaré par écrit.

## 20 MOTEUR ET HELICE

- 20.1 Les **bateaux** peuvent être jaugés, soit,
- 20.1.1 Sans moteur.
- 20.1.2 Avec un moteur hors-bord (moteur dont l'hélice peut être retirée de l'eau *en course*).
- 20.1.3 Avec un moteur inboard, incluant les configurations de transmission en S ou en Z. Le type d'hélice doit être déclaré lors de la demande de rating.
- 20.2 Les moteurs intérieurs (inboard) doivent pouvoir propulser le **bateau** à une vitesse minimale de  $1.8 \times LWP^{0.5}$  nœuds. Les moteurs hors bord doivent être arrimés de façon sécurisée et dans la position qu'ils occupent *en course*.

## 21 GRÉEMENT ET VOILES

### 21.1 Généralités

- 21.1.1 Seuls les **bateaux** à un ou deux **mâts** peuvent être jaugés en IRC.
- 21.1.2 Les "cat boat" sont des **gréements** où aucune **voile** n'est établie en avant du (des) **mât(s)** quand le **bateau** navigue à des allures proches du vent.
- 21.1.3 Les "vieux gréements" sont définis comme comprenant les voiles carrées, voiles à livarde et autres configurations similaires.
- 21.1.4 Les voiles de misaine doivent être déclarées.
- 21.1.5 Il n'y a pas de limitation sur le nombre ou le type de **voiles** embarquées *en course* en IRC sauf :
- a) la limitation sur le nombre de **voiles d'avant** (voir Règles 21.7.1 et 21.8), de **spinnakers** (voir Règle 21.6.1) et de **généris volants** (voir Règle 21.7.5).
  - b) la limitation sur les **voiles** contenant des matériaux exotiques (voir Règle 21.2.2).
  - c) Disponible
  - d) dans une régata courue sur plusieurs jours consécutifs, en incluant les jours de repos, les **voiles** embarquées doivent rester les mêmes et être à bord pour toutes les courses. Cette Règle peut être amendée par un Avis de Course.
  - e) une **grand-voile** de secours peut être embarquée mais ne **doit** pas être utilisée comme voile de rechange *en course* pour une course ou pour une régata se déroulant sur plusieurs jours consécutifs, y compris les jours de repos. Cette règle peut être amendée par un Avis de Course.
  - f) exceptionnellement, dans le cas de perte ou de dommages importants, des **voiles** peuvent être remplacées par des **voiles** similaires. Un Avis de Course peut exiger que les bateaux obtiennent l'accord du Comité de Course avant de remplacer une **voile**. Cette Règle peut être amendée par un Avis de Course.
  - g) Les **voiles** doivent être établies à proximité immédiate du **bateau**.
  - h) Les **voiles** avec des parties détachables ne sont pas autorisées.
- 21.1.6 a) Le réglage ou le détachement de l'**étais avant** et/ou des **haubans**, y compris les haubans diagonaux et ceux des guignols, ou le déplacement du **mât** au niveau du pied ou du pont ne sont pas autorisés *en course*, excepté :
- i) dans le cas d'un **bateau** dépourvu de **gréement arrière**. Dans ce dernier cas, le réglage de l'**étais avant** est possible mais il ne doit pas être détaché.
  - ii) dans le cas de **bateaux** dépourvus de filières et dont la LH est inférieure à 10 mètres et dont la règle de classe autorise expressément le réglage du **mât** au niveau du pied de mât ou du pont, l'ajustement ou le détachement de l'**étais avant** et des **haubans** *en course*.
  - iii) lorsque la Règle 21.1.6 (b) le permet.
- b) Un **bateau** équipé ou ayant à bord un ou des systèmes permettant d'ajuster l'**étais avant** *en course* doit le déclarer à l'**Autorité de Rating**. Ceci inclut les systèmes dont les moyens pour les actionner sont déconnectés ou débarqués du **bateau**. Ce **bateau** peut alors régler l'**étais avant** *en course* mais ne peut pas le détacher. Les ridoirs conventionnels qui ne sont pas réglés *en course* n'ont pas à être déclarés.
- Un **bateau** équipé ou ayant à bord un ou des systèmes permettant d'ajuster le pied de mât *en course* doit le déclarer à l'**Autorité de Rating**. A moins que le **bateau** ne déclare que ces systèmes ne sont pas utilisés *en course*, ce **bateau** peut alors ajuster le pied de mât verticalement ou longitudinalement *en course*.

### 21.2 Facteur de gréement

- 21.2.1 Le facteur de gréement (RF) représente une évaluation par l'**Autorité de Rating** des propriétés du **gréement** et des **voiles** en fonction de leurs caractéristiques et de leur efficacité par rapport à une configuration basique de croisière.

- 21.2.2 Le RF peut être augmenté pour : des **gréements** fractionnés, de course et allégés, des plans de voilure à haut rendement, des **voiles** ailes, des **voiles** à double guindant, des **voiles** dotées de **renforts** spécifiques, des **voiles** contenant des matériaux exotiques, des **voiles** à large plaque de têtère, des **espars** contrôlables en permanence, high-tech et en matériaux exotiques, des winches assistés, des aménagements de pont particulièrement efficaces, des ponts flush-deck, et toutes les autres caractéristiques pouvant augmenter l'efficacité sous voiles et qui ne sont pas déjà prises en compte dans les données utiles au calcul de la jauge.
- 21.2.3 Le RF peut être diminué pour : des **gréements** et plans de voilure moins performants, des **voiles** de croisière sur enrouleur, des bateaux à roofs proéminents, des croiseurs présentant un fardage lourd et/ou élevé, des bateaux ne disposant que d'équipements de pont basiques ou toutes les autres caractéristiques réduisant l'efficacité sous voiles et qui ne sont pas déjà prises en compte dans les données utiles au calcul de la jauge.
- 21.2.4 Toutes les caractéristiques du **gréement** doivent être fournies lors de la demande de certificat. L'Autorité de Rating se réserve le droit d'appliquer un facteur de gréement élevé jusqu'à obtention des informations complètes.
- 21.3 Réglage des **voiles**, **bout-dehors**, **tangon de spinnaker**, **tangon de foc**.
- 21.3.1 Les voiles d'avant, les généis volants et les spinnakers ne peuvent pas être réglés à partir de plus d'un point sur la **voile**.
- 21.3.2 Le point d'amure d'une voile d'avant établie entre l'**étai** (inclus) et le **mât** peut être situé hors de l'axe du bateau et doit se situer à l'intérieur du **livet**. Le point d'amure d'une voile d'avant établie devant l'**étai** doit être situé approximativement dans l'axe du **bateau**, sauf lorsqu'il est situé sur un **bout dehors** orientable conformément à la Règle IRC 21.3.5. Ceci modifie la RCV 54.
- 21.3.3 Toutes les **voiles** doivent être établies et réglées en accord avec la RCV 55 – Etablir et border les voiles à laquelle sont ajoutées les règles suivantes (21.3.4 à 21.3.6) :
- 21.3.4 La RCV 55.3 est modifiée afin qu'un spinnaker, une voile d'avant ou un généis volant puisse être amuré sur un **bout dehors**. La **REV B.1.4 ne s'applique pas**.
- 21.3.5 Les **bateaux** qui utilisent un **tangon de spinnaker**, et/ou un **bout-dehors** seront jaugés selon les configurations suivantes :
- Pas de **tangon de spinnaker** (spinnaker amuré sur le pont) ou un **bout-dehors** dans l'axe seulement.
  - Un **bout-dehors** articulé seulement.
  - tangon(s) de spinnaker** avec ou sans **bout-dehors**.
- 21.3.6 Un **bateau** doit déclarer l'utilisation de tout **espar** en tant que **tangon de foc** s'il destiné à établir une voile d'avant ou un généis volant sous le vent.
- 21.4 Toutes les **voiles** certifiées après 2023 et utilisées *en course* à bord d'un **bateau** disposant d'un certificat IRC ENDORSED doivent avoir une étiquette ou tampon de mesures sur lequel doivent être indiquées les mesures IRC requises et la surface de la voile lorsque celle-ci s'applique (FSA, HSA, SPA). Le tampon doit être placé à la tête de la voile, à l'exception des voiles dont la têtère n'est pas aisément accessible (par exemple les voiles enroulées) pour lesquelles le tampon pourra être placé au point d'écoute. Les mesures doivent être effectuées par un Mesureur Agréé IRC pour les mesures de voiles par son Autorité Déléguée, par une MNA, ou par la procédure IHC. Le mesureur doit signer et dater le tampon, et y indiquer toute marque d'identification qui lui aura été attribuée. Cette Règle peut être modifiée par Avis de Course ou par une Autorité Déléguée.
- 21.5 Grand-voiles
- 21.5.1 Les mesures suivantes doivent être déclarées : MUW, MTW, MHW.
- 21.5.2 MUW, MTW et MHW sont inscrites sur le certificat du **bateau** comme les valeurs maximales permises.
- 21.5.3 Le point le plus haut de la **grand-voile**, de la **misaine** ou de la **voile** du **mât avant** projeté à 90° sur le **mât**, doit être établi sous le **point supérieur**, ou en l'absence de **marque limite supérieure**, sous le sommet du réa de drisse le plus haut.
- 21.5.4 Le point le plus en arrière de la **grand-voile**, de la **misaine**, ou de la **voile** du **mât avant** projeté à 90° sur la **bôme**, doit être établi devant le **point extérieur**, ou en l'absence de **marque limite extérieure** sur la **bôme**, devant l'extrémité totale de la **bôme**.

## 21.6 Spinnakers

21.6.1 Les **bateaux** ne doivent pas embarquer *en course* un nombre de spinnakers supérieur à celui indiqué sur leur certificat IRC.

21.6.2 La surface de spinnaker (SPA) est calculée par la formule suivante :

$$\text{SPA} = ((\text{SLU} + \text{SLE})/2) * ((\text{SFL} + (4 * \text{SHW}))/5) * 0.83$$

Les mesures SLU, SLE, SFL et SHW du spinnaker à bord ayant la plus grande surface doivent être déclarées. La surface calculée de ce spinnaker est inscrite sur le certificat d'un **bateau** comme étant la SPA maximum autorisée.

## 21.7 Voiles d'avant et génois volants

21.7.1 Un **bateau** ne doit pas transporter à bord *en course* un nombre de voiles d'avant supérieur à celui indiqué sur son certificat IRC. Un tourmentin et/ou un foc de gros temps tels que définis par les RSO sont exclus du nombre de voiles d'avant. Les voiles d'avant peuvent être établies simultanément.

21.7.2 La surface d'une voile d'avant (HSA) et celle d'un génois volant (FSA) sont calculées par les formules suivantes :

$$\text{HSA} = 0.0625 * \text{HLU} * (4 * \text{HLP} + 6 * \text{HHW} + 3 * \text{HTW} + 2 * \text{HUW} + 0.09)$$

$$\text{FSA} = 0.0625 * \text{FLU} * (4 * \text{FLP} + 6 * \text{FHW} + 3 * \text{FTW} + 2 * \text{FUW} + 0.09)$$

Si la flèche de la bordure d'une voile d'avant ou d'un génois volant est supérieure à 7.5% de HLP ou FLP, alors la flèche de la bordure doit être déclarée et elle sera ajoutée à HLU ou FLU dans le calcul de HSA ou FSA.

21.7.3 Ce qui suit s'applique à une voile d'avant utilisée *en course* :

21.7.3.1 Les mesures HLU, HLP, HHW, HTW, HUW de la voile d'avant ayant la plus grande surface et HLUmax doivent être déclarées et sont inscrites sur le certificat du **bateau**, de même que HSA. HSA et HLUmax sont les valeurs maxima permises.

21.7.4 Ce qui suit s'applique à un génois volant utilisé *en course* :

21.7.4.1 Les mesures FLU, FLP, FHW, FTW, FUW, FSFL et FSHW du génois volant ayant la plus grande surface doivent être déclarées et sont inscrites sur le certificat du **bateau**, de même que FSA qui est la valeur maximum permise.

21.7.5 Les **bateaux** ne doivent pas embarquer *en course* un nombre de génois volants supérieur à celui indiqué sur leur certificat IRC.

## 21.8 Voile d'avant unique sur enrouleur

21.8.1 En plus du respect de la Règle 21.7, un **bateau** jaugé avec une seule voile d'avant sur enrouleur peut se voir attribuer un bonus de rating. Les conditions d'éligibilité sont les suivantes :

- a) Le **bateau** doit être équipé et utiliser comme tel un enrouleur complet monté sur un étai fixe, avec un tambour et les émerillons appropriés.
- b) La mesure HLP doit être supérieure à 1.3\*J. Exceptionnellement, cette règle ne s'applique pas aux **bateaux** ayant une LH supérieure à 30.5m et avec un DLR IRC supérieur à 60.
- c) Seules les voiles d'avant, dont la surface n'est pas inférieure à 95% du HSA pour la jauge doivent être utilisées *en course* (y compris toute voile d'avant additionnelle autorisée par la Règle 11.2) à l'exception d'un foc de gros temps et/ou d'un tourmentin dont l'utilisation est autorisée.

21.8.2 La même voile d'avant sur enrouleur doit être utilisée pendant toute une course ou toute une compétition comprenant plusieurs courses, sauf dans les cas prévus par la Règle 21.1.5.f).

21.8.3 Une voile d'avant de rechange peut être embarquée à bord, mais elle ne doit pas être utilisée comme voile de remplacement *en course*.

## 22 EQUIPEMENT ET ARMEMENT

### 22.1 Equipements pouvant être retirés du bateau

22.1.1 Les équipements pouvant être retirés du **bateau** (tels que les coussins de couchettes – liste non limitée à ces coussins) que la Règle 17 permet d'avoir à bord durant les mesures doivent être conservés dans leur position normale *en course*. Pour les épreuves qui doivent être courues en conformité avec les RSO Catégorie 4 ou Annexe B Règlements Spéciaux pour Course Inshore seulement (ou des règles locales équivalentes), un Avis de Course peut mentionner que les **bateaux** jaugés avec les coussins de couchettes à bord peuvent les retirer pour la course. Aucun poids compensateur n'a besoin d'être embarqué.

### 22.2 Facteur de coque

22.2.1 Le facteur de coque (HF) est calculé par l'Autorité de Rating et représente une évaluation des caractéristiques générales du **bateau**, de leur spécificité et de leur efficacité.

22.2.2 Les intérieurs vides et/ou allégés, l'utilisation de superstructures et/ou de matériaux high-tech, le retrait d'éléments d'aménagement ou d'équipements peuvent conduire à l'application d'un facteur de coque plus élevé de façon à compenser l'augmentation potentielle de performances. De telles caractéristiques doivent être déclarées à l'Autorité de Rating.

22.2.3 Le facteur de coque pour la jauge suppose que les modes de construction et le niveau d'équipement du **bateau** correspondent au moins aux spécifications de production et/ou aux conditions dans lesquelles il se trouvait lors de la dernière mesure ou inspection. Ceci n'annule pas la responsabilité du propriétaire prévue par les Règles 8.9, 22.2.2 et la RCV 78.1.

### 22.3 Lest mobile et lest variable

22.3.1 Déplacer les **voiles** ou un équipement *en course* dans l'intention d'augmenter la performance est interdit conformément à la RCV 51, bien que cela puisse être modifié par un Avis de Course. La RCV 51 – Lest Mobile, et la RCV 52 – Energie Manuelle, sont modifiées dans la mesure requise par cette règle de classe de sorte qu'un **bateau** puisse utiliser un **lest mobile** et/ou un **lest variable**. De tels systèmes doivent être installés de façon permanente et doivent être déclarés à l'Autorité de Rating.

22.3.2 L'**angle de gîte** est mesuré en conditions de mesures du **poids du bateau** (Règle 17) avec tout **lest variable** additionnel. Il n'y a pas de limite d'**angle de gîte** avec les réservoirs des **lests variables** complètement remplis d'un seul côté du **bateau** ou avec des **lests mobiles** entièrement transférés du même côté.

22.3.3 Pour les **bateaux** munis de **lests variables** uniquement, l'**angle de gîte** maximum et le volume maximum d'eau pouvant être porté de chaque côté du **bateau** par les **lests variables**, incluant les tuyaux de transfert, doivent être déclarés.

22.3.4 Pour les **bateaux** disposant de **lests mobiles** uniquement, l'**angle de gîte** maximum doit être déclaré.

22.3.5 Pour les **bateaux** munis de **lests variables** ET de **lests mobiles**, le volume maximum d'eau pouvant être porté de chaque côté du bateau par les **lests variables**, incluant les tuyaux de transfert, et l'**angle de gîte** propre aux **lests mobiles** en condition de mesure du **poids du bateau** (Règle 17), réservoirs des **lests variables** vides, doivent être déclarés.

22.3.6 Tout système de **lests mobiles** doit être équipé d'une butée mécanique physique afin d'empêcher son déplacement au-delà de la position qui correspond à l'**angle de gîte** déclaré. Un tel système ne doit reposer ni sur des capteurs, ni sur une limite mesurée, de façon à prévenir tout dépassement non intentionnel de l'**angle de gîte** déclaré.

22.3.7 Pour les **bateaux** munis d'un système de **lests variables** et qui déclareraient ne pas l'utiliser, le système doit être désactivé.

### 22.4 Nombre d'équipiers / Poids de l'équipage

22.4.1 Les **bateaux** jaugés comme des monotypes, et portant cette indication sur leur certificat, doivent se conformer à leurs règles de classe pour ce qui concerne les limites de poids et de nombre d'équipiers, sauf s'ils sont libérés de cette obligation par l'Avis de Course. Voir aussi la Règle 13.7.



22.4.2 Le poids de l'**équipage** ne doit pas excéder 85 kg multiplié par le nombre d'équipiers imprimé sur le certificat.

22.4.3 La Règle 22.4 peut être modifiée par un Avis de Course.

## 22.5 Catégorisation de l'équipage

22.5.1 Il n'y a pas de règles concernant la catégorisation de l'équipage en IRC à moins qu'un Avis de Course ne le stipule.

## 23 SECURITE ET QUALITES MARINES

23.1 La délivrance d'un certificat de jauge n'implique pas une évaluation qualitative des plans, de la sécurité ou des qualités marines du **bateau**, ni de la conformité de ce **bateau** à quelque catégorie des Règlementations Spéciales Offshore. Voir Règle 3.

23.2 Le Comité de Course peut à sa discrétion et pour des raisons de sécurité, imposer des limites pour l'inscription à une compétition. Un nombre SSS Numeral, propre au **bateau**, et des valeurs IRC/ISO STIX, AVS et IRC/ISO Design Category lorsque celles-ci sont disponibles, sont imprimés sur chaque certificat pour informer les propriétaires et les organisateurs.

## CHAPITRE D - IRC PUBLICITE NON AUTORISEE

### 25 REGLES

25.1 A l'exception de la Règle 16 - Publicité, les Règles de l'IRC du Chapitre C s'appliquent.

### 26 PUBLICITE

26.1 Les publicités des compétiteurs sur le **bateau** ne sont pas autorisées conformément à la Règle 20 de World Sailing, Code de Publicité.

## DEFINITIONS DES TERMES ET MESURES IRC – ABREVIATIONS

**Note :**

Les Règles d'Equipements des Voiliers (REV) – Chapitre II – Définitions doivent s'appliquer aux mesures, à l'exception de ce qui est défini par la Règle IRC ou par cette Annexe. Les mesures doivent être effectuées en accord avec les REV – Chapitre III – Règles pour les mesures – Section H.

**Terminologie :**

Un terme utilisé avec la définition qu'il a dans les REV est imprimé en caractères "**gras**". Toute abréviation de l'Annexe A est utilisée dans la Règle IRC avec le sens de sa définition sauf s'il en est spécifié autrement.

**A1 – DEFINITIONS DIVERSES**

**Enveloppe de coque :** la coque dont les sous-ensembles suivants sont exclus : tout tableau arrière, le pont, toute superstructure, la structure interne y compris le cockpit, l'**accastillage** associé à ces sous-ensembles et tout **poids correcteur**.

**Année d'ancienneté :** (ou date de lancement). Date à laquelle le **bateau** a été lancé, ou date du nouveau lancement après **modification** de l'enveloppe de coque, à l'exception du tableau arrière, la date la plus récente étant prise en compte.

**Date de la série :** Date à laquelle le premier **bateau** de la classe ou de la production de série a été lancé, la date la plus ancienne étant prise en compte. La **date de la série** ne change pas si le **bateau** est **modifié**.

**Conditions de mesure :** telles que définies par la Règle 17.1

**Energie emmagasinée :** Toute énergie autre que celle fournie par l'**équipage**.

**Autorité de Rating :** telle que définie par la Règle 4.1.

**Autorité Déléguée :** telle que définie par la Règle 4.1.

**RORC :** Royal Ocean Racing Club

**UNCL :** Union Nationale pour la Course au Large – Pôle Course du Yacht Club de France

**YCF** Yacht Club de France

**A2 – COQUE ET APPENDICES**

**LH :** **Longueur de coque.**

**BO :** La distance longitudinale depuis le point le plus en avant de la **coque** et le point le plus en avant de la **ligne de flottaison**.

**x :** La distance horizontale entre le point le plus en avant de la **ligne de flottaison** et le point le plus bas de l'étrave où l'on peut placer une tangente faisant un angle à 45° avec l'axe longitudinal.

**h :** La distance verticale entre le **plan de flottaison** et le point le plus bas de l'étrave où passe une tangente faisant un angle de 45° avec l'axe longitudinal.

**SO :** La distance longitudinale entre le point le plus en arrière de la **coque** et le point le plus en arrière de la **ligne de flottaison**.

**y :** La distance verticale entre le point le plus en arrière de la **coque** et le **plan de flottaison**. Dans le cas d'un tableau arrière inversé, la mesure est prise entre la projection du point le plus en arrière de la voûte sur la ligne verticale passant par le point le plus en arrière de la **coque** et le **plan de flottaison**.

**LWP :** **Longueur à la flottaison** (LH-B0-S0).

**Envergure d'Ailettes :** La largeur maximum d'une section transversale de toute ailette fixée tout **appendice de coque**.

**Poids du bulbe :** Le poids du **bulbe** et de toute partie de la **quille** située sous la surface supérieure du **bulbe** (inclus les pièces d'assemblage, entretoises et remplissages).

**A3 – FOILS – VOIR ANNEXE F sur : [icrating.org/irc-rule](http://icrating.org/irc-rule)**

## A4 – GRÉEMENT

- P :** La distance entre le **point supérieur** de la **grand-voile** (dans le cas d'une **goélette**, la **voile du mât avant**) et le plus bas des deux points suivants :
- le haut de la bôme quand elle est perpendiculaire au **mât**,
  - le **point d'amure de la grand-voile** sur le **mât principal** (dans le cas d'une **goélette**, le **mât avant**).
- La **marque limite supérieure** doit être indiquée de façon permanente par une bande de couleur contrastée, de 25mm de large. En l'absence de **marque limite supérieure**, le point supérieur de la mesure est situé au sommet du réa de drisse de grand-voile le plus haut.
- Dans le cas d'un gréement aurique, le point supérieur de la mesure est le **point de pic** de la **grand-voile** ou le **point de drisse** de la voile de flèche s'il y en a une à bord.
- PY :** La distance entre le **point supérieur** de la **misaine** (dans le cas d'une **goélette**, la **voile du mât principal**) et le plus bas des deux points suivants :
- le haut de la bôme quand elle est perpendiculaire au **mât de misaine** (dans le cas d'une **goélette**, le **mât principal**)
  - le **point d'amure de la misaine** sur le **mât de misaine**.
- La **marque limite supérieure** doit être indiquée de façon permanente par une bande de couleur contrastée, de 25mm de large. En l'absence de **marque limite supérieure**, le point supérieur de la mesure est situé au sommet du réa de drisse de misaine le plus haut.
- E :** La **distance du point extérieur** de la **grand-voile** (dans le cas d'une **goélette**, la **voile du mât avant**). La **marque limite extérieure** doit être indiquée de façon permanente par une bande de couleur contrastée, de 25mm de large. En l'absence de **marque limite extérieure**, le point extérieur de la mesure sera situé à l'extrémité de la **bôme**. Pour la mesure de la **distance du point extérieur**, la REV H.4.2 ne s'applique pas. L'**accastillage**, les flèches et échancrures locales, et toute surépaisseur d'un rail de voile ou d'un support de rail dans le sens longitudinal doivent être ignorés.
- EY :** La **distance du point extérieur** de la **misaine** (dans le cas d'une **goélette**, la **grand-voile**). La **marque limite extérieure** sera indiquée de façon permanente par une bande de couleur contrastée, de 25mm de large. En l'absence de **marque limite extérieure**, le point extérieur de la mesure sera situé à l'extrémité de la **bôme**.
- Étai avant :** La définition de l'**étai avant** des REV ne s'applique pas. L'**étai avant** est défini comme : **Gréement** attaché de façon permanente et apportant un soutien au **mât** en avant de celui-ci.
- FL :** La longueur de l'**étai avant** mesurée entre l'extrémité avant de J et le **point de gréement** (intersection de l'**étai avant** avec le **mât**).
- J :** La distance longitudinale entre l'intersection de la face avant du **mât** (prolongée si nécessaire) et du pont (incluant toute superstructure) et le point d'intersection de l'axe de l'**étai avant** (prolongé si nécessaire) et du pont ou du **bout dehors**.
- SPL :** la plus grande longueur horizontale entre la face avant du **mât** et l'extrémité du **tangon de spinnaker**, mesurée dans ou près de l'axe du **bateau** en ignorant tout rail et **accastillage**.
- STL :** La plus grande longueur horizontale, mesurée dans ou près de l'axe du **bateau** en ignorant tout rail et **accastillage**, entre la face avant du **mât** et l'un des points suivants :
- l'extrémité du **bout dehors**, en ignorant toute **marque limite extérieure**,
  - le point d'amure du **spinnaker** sur le pont, ou sa projection verticale si nécessaire,
  - si une **voile d'avant** ou un **généis volant** peut être amuré en avant de l'**étai avant**, le point d'amure de cette **voile d'avant** ou de ce **généis volant** sur le pont ou sa projection verticale si nécessaire, ou l'extrémité du **bout dehors** en ignorant toute **marque limite extérieure**.

- STLFHmax : la plus grande longueur horizontale, mesurée dans ou près de l'axe du **bateau** en ignorant tout rail et **accastillage**, entre la face avant du **mât** et le point d'amure du génois volant, calculé comme suit :
- $STLFHmax = FSFL - (0.25 * J)$ .
  - Si la valeur calculée de STLFHmax est supérieure à STL, le génois volant doit être amuré à une distance au plus égale à STL.
  - Si la valeur calculée de STLFHmax est inférieure à J, le génois volant doit être considéré comme une voile d'avant.

- Gréement arrière : le nombre total d'**étais** et/ou de groupes d'**étais reliés** au **mât** au-dessus de la partie supérieure de la bôme, placée horizontalement, et servant de soutien arrière et/ou de moyen de contrôle arrière du **mât**.
- (a) Toute paire d'**étais** attachée au **mât** dans un même axe horizontal à tribord et à bâbord doit être comptée comme un groupe d'**étais**. Par exemple, un **pataras** simple et permanent, ou une paire de **bastaques hautes**, comptent chacun comme un groupe d'**étais**.
  - (b) Tout dispositif de réglage ou arbalète, attaché entre l'**étai** le plus haut et le **mât** doit aussi être compté. Tout dispositif de réglage ou arbalète, attaché entre tout autre **étai** et le **mât**, lorsque le point d'attache de cet **étai** sur le **mât** est éloigné du point d'attache de ce dispositif de réglage ou arbalète sur le **mât** d'une distance supérieure ou égale à 10% de P, doit aussi être considérée expressément comme un **étai**.

## A5 – VOILES – GÉNÉRALITÉS

- Spinnaker : La REV G.1.3(d) ne s'applique pas. Un spinnaker est défini comme une **voile** établie en avant du **mât** le plus en avant, dont la **largeur à mi-hauteur** (mesurée pour un spinnaker) est supérieure ou égale à 75% de sa **bordure** et n'ayant pas de lattes. *En course* en IRC, un spinnaker peut être établi arisé par un moyen quelconque pourvu que, mesuré dans les conditions où il est arisé, il soit conforme à la définition IRC d'un spinnaker.
- Génois volant : La REV G.1.3.(d) ne s'applique pas. Un génois volant est défini comme toute **voile libre** (voile à guindant libre) amurée en avant de l'étai avant qui ne répond pas à la définition d'un spinnaker et dépourvue de lattes. Un génois volant doit avoir une **largeur à mi-hauteur** (mesurée comme un spinnaker) supérieure ou égale à 60% de sa **bordure**. Un génois volant doit être amuré, à une distance inférieure ou égale à STLFHmax, dans ou près de l'axe du **bateau**, sauf lorsqu'il est amuré à un **bout-dehors** orientable. Un génois volant peut être entièrement enroulé mais ne doit pas être établi arisé *en course*.
- Voile d'avant : La REV G.1.3(d) ne s'applique pas. Une voile d'avant est une **voile** amurée en avant du **mât** le plus en avant et qui ne répond ni à la définition d'un spinnaker, ni à celle d'un génois volant. Une voile d'avant peut être hissée au-dessus du **point de gréement** de l'étai avant (point d'intersection de l'étai avant avec le **mât**).
- Latte : Tout matériau ajouté à une **voile** en tant que composant permanent ou amovible, ou tout autre dispositif dont le but est de renforcer ou de rigidifier la **voile**.
- Flèche de la bordure : La distance maximum entre l'extérieure de la **bordure** d'une voile d'avant ou d'un génois volant et une ligne droite joignant le **point d'amure** et le **point d'écoute**.
- Foc de gros temps : Voir RSO paragraphe 4.26.
- Tourmentin : Voir RSO paragraphe 4.26.

## A6 – VOILES – VOILES D'AVANT

- HSA : Surface maximum autorisée de toute voile d'avant.
- HLU : La **longueur de guindant** de la voile d'avant ayant la plus grande surface.
- HLUmax : La plus grande **longueur de guindant** de toutes les voiles d'avant.
- LLY : La plus grande **longueur de guindant** de toutes les voiles d'étai du **mât de misaine**.
- HLP : La **perpendiculaire au guindant** de la voile d'avant ayant la plus grande.

LPY :	La plus grande <b>perpendiculaire au guindant</b> toutes les voiles d'étai du <b>mât de misaine</b> .
HHW :	La <b>largeur à mi-hauteur</b> de la <u>voile d'avant</u> ayant la plus grande surface.
HTW :	La <b>largeur aux trois-quarts</b> de la <u>voile d'avant</u> ayant la plus grande surface.
HUW :	La <b>largeur aux sept-huitièmes</b> de la <u>voile d'avant</u> ayant la plus grande surface.
Gréement de Cotre :	un cotre est un <b>bateau</b> qui peut porter plus d'une <u>voile d'avant</u> sur un bord de louvoyage <i>en course</i> . Les mesures effectuées sur un tel gréement seront utilisées à la place des mesures standards d'une <u>voile d'avant</u> pour les besoins de l'IRC.
HLU Cotre :	longueur de guindant de <u>voile d'avant</u> mesurée parallèlement à l' <u>étai avant</u> comme la distance entre le plus bas <b>point d'amure</b> et le plus haut <b>point de drisse</b> de toutes les <u>voiles d'avant</u> portées simultanément, <i>en course</i> , sur un bord de louvoyage.
HLUMax Cotre :	mesuré comme <u>HLU Cotre</u> .
HLP Cotre :	la plus courte distance entre le <b>point d'écoute</b> le plus en arrière de toute <u>voile d'avant</u> établie dans l'axe du bateau et le <b>guindant</b> de la <u>voile d'avant</u> le plus en avant, qui peuvent être établies simultanément, <i>en course</i> , sur un bord de louvoyage.
HHW Cotre :	<b>Largeur à mi-hauteur</b> de voile d'avant. La plus grande des deux valeurs entre 50% de <u>HLP Cotre</u> ou HHW de la voile d'avant ayant la plus grande surface.
HTW Cotre :	<b>Largeur aux trois-quarts de la hauteur</b> de voile d'avant. La plus grande des deux valeurs entre 25% de <u>HLP Cotre</u> ou HTW de la voile d'avant ayant la plus grande surface.
HUW Cotre :	<b>Largeur supérieure</b> de voile d'avant. La plus grande des deux valeurs entre 12.5% de <u>HLP Cotre</u> ou HUW de la voile d'avant ayant la plus grande surface.

#### A7 – VOILES – GRAND VOILE

MHW :	<b>Largeur à mi-hauteur maximum permise de grand-voile.</b>
MTW :	<b>Largeur aux trois quarts maximum permise de grand-voile.</b>
MUW :	<b>Largeur aux sept-huitièmes maximum permise de grand-voile.</b>

#### A8 – VOILES – SPINNAKERS

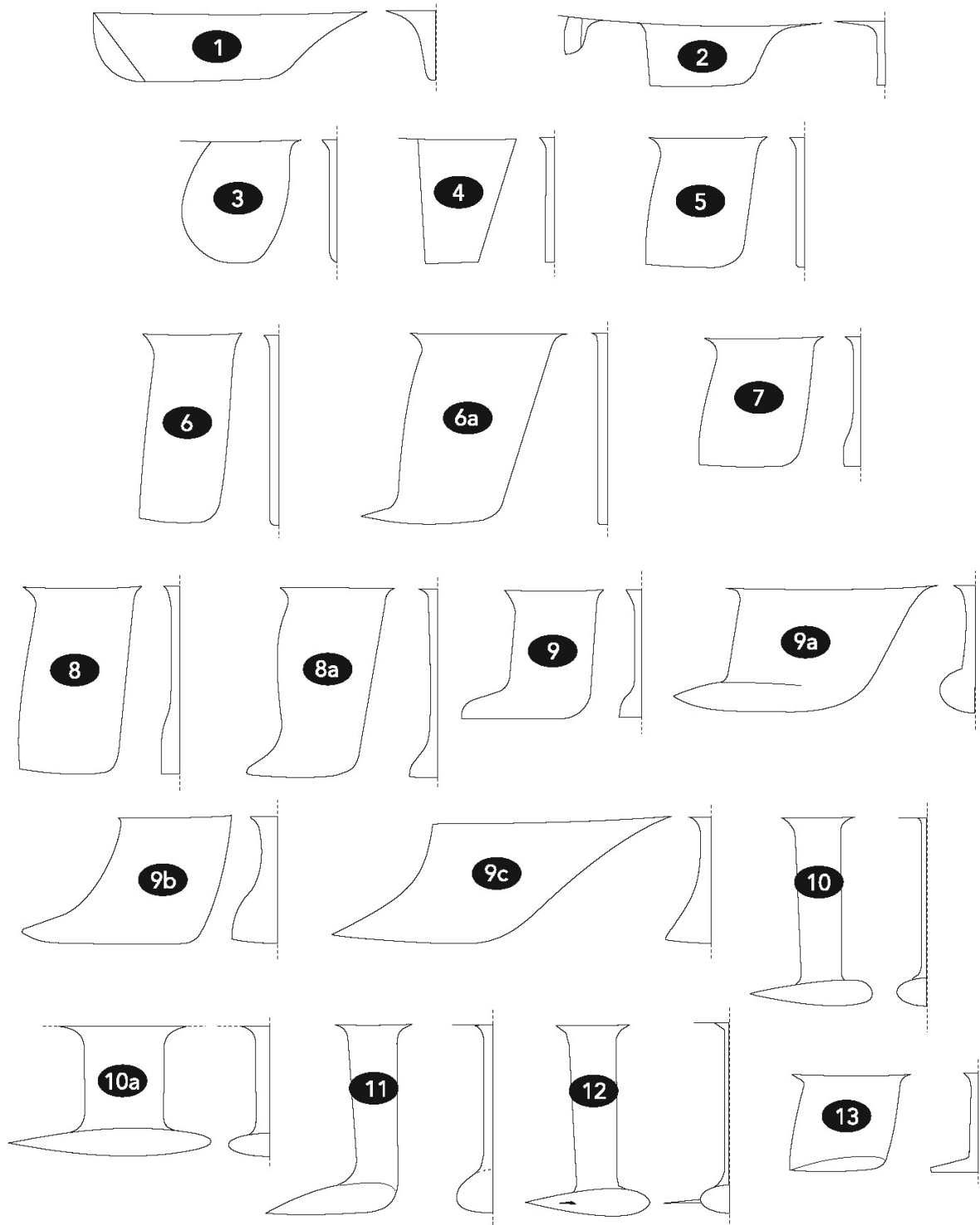
SPA :	La surface maximum de <u>spinnaker</u> autorisée.
SLE :	La <b>longueur de chute</b> du <u>spinnaker</u> embarqué ayant la plus grande surface.
SLU :	La <b>longueur de guindant</b> du <u>spinnaker</u> embarqué ayant la plus grande surface.
SFL :	La <b>longueur de bordure</b> du <u>spinnaker</u> embarqué ayant la plus grande surface.
SHW :	La <b>largeur à mi-hauteur</b> du <u>spinnaker</u> embarqué ayant la plus grande surface.

#### A9 – VOILES – GENOIS VOLANTS

FSA :	Surface maximum autorisée de tout <u>généis volant</u> .
FLU :	La <b>longueur de guindant</b> du <u>généis volant</u> ayant la plus grande surface.
FLP :	La <b>perpendiculaire au guindant</b> du <u>généis volant</u> ayant la plus grande surface.
FWH :	La <b>largeur à mi-hauteur</b> du <u>généis volant</u> ayant la plus grande surface.
FTW :	La <b>largeur aux trois-quarts</b> du <u>généis volant</u> ayant la plus grande surface.
FUW :	La <b>largeur aux sept-huitièmes</b> du <u>généis volant</u> ayant la plus grande surface.
FSFL :	La <b>longueur de bordure</b> du <u>généis volant</u> ayant la plus grande surface (mesurée comme un <u>spinnaker</u> ).
FSHW :	La <b>largeur à mi-hauteur</b> du <u>généis volant</u> ayant la plus grande surface (mesurée comme un <u>spinnaker</u> ).

## SCHEMAS ET MESURES IRC

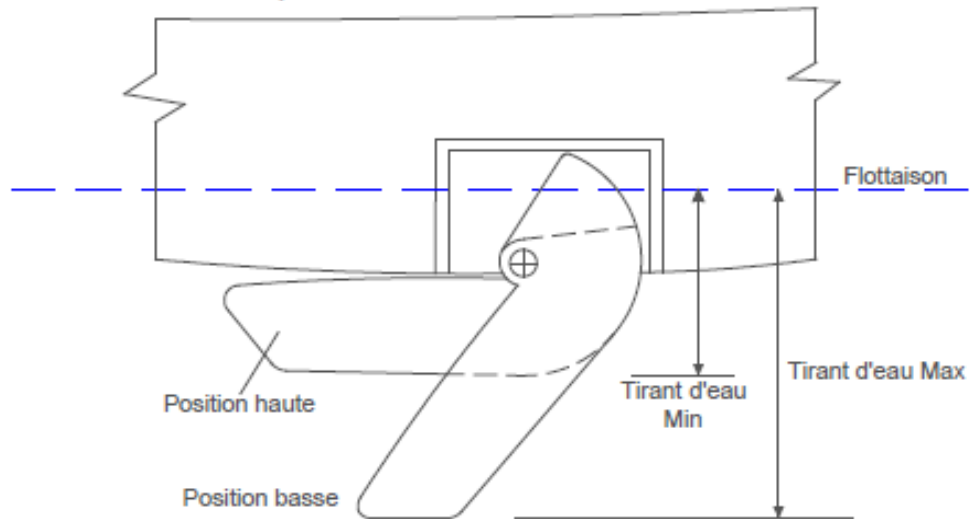
## TYPES DE QUILLE



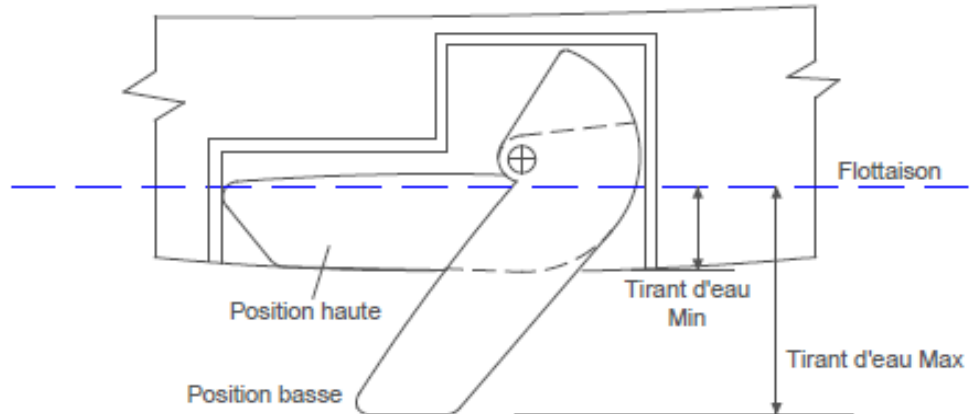
Sélectionnez la quille qui se rapproche le plus de celle de votre bateau.



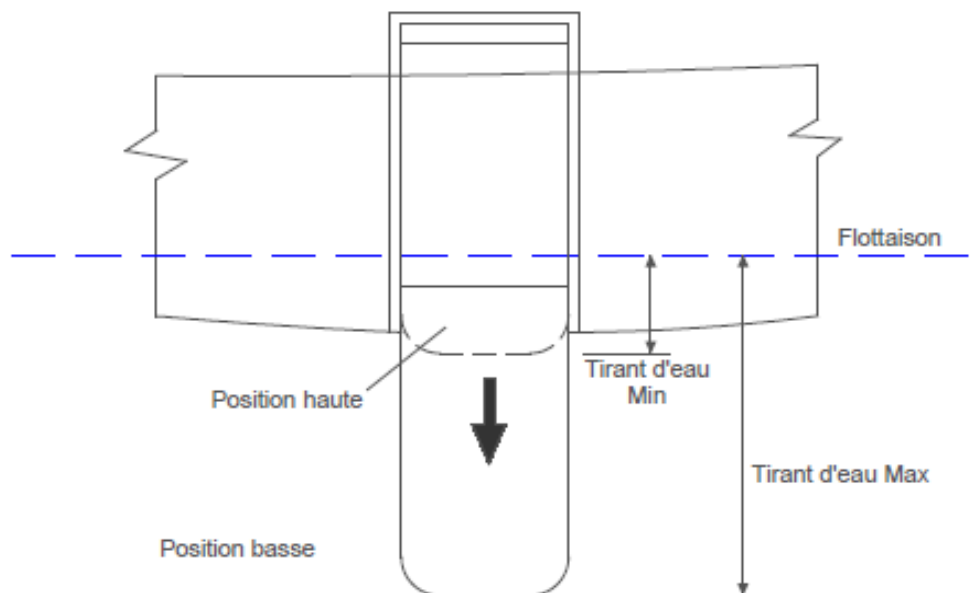
## QUILLE PIVOTANTE



## DERIVE PIVOTANTE

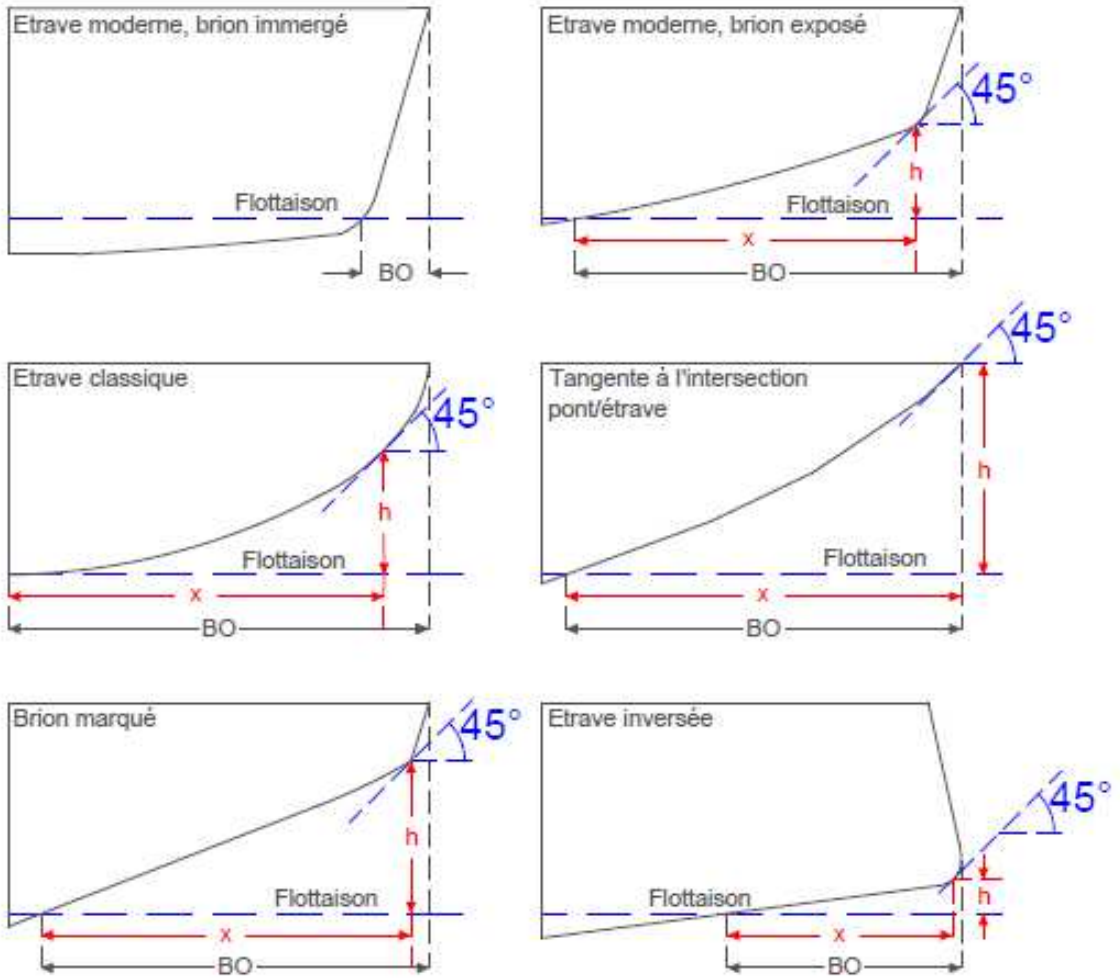


## DERIVE SABRE

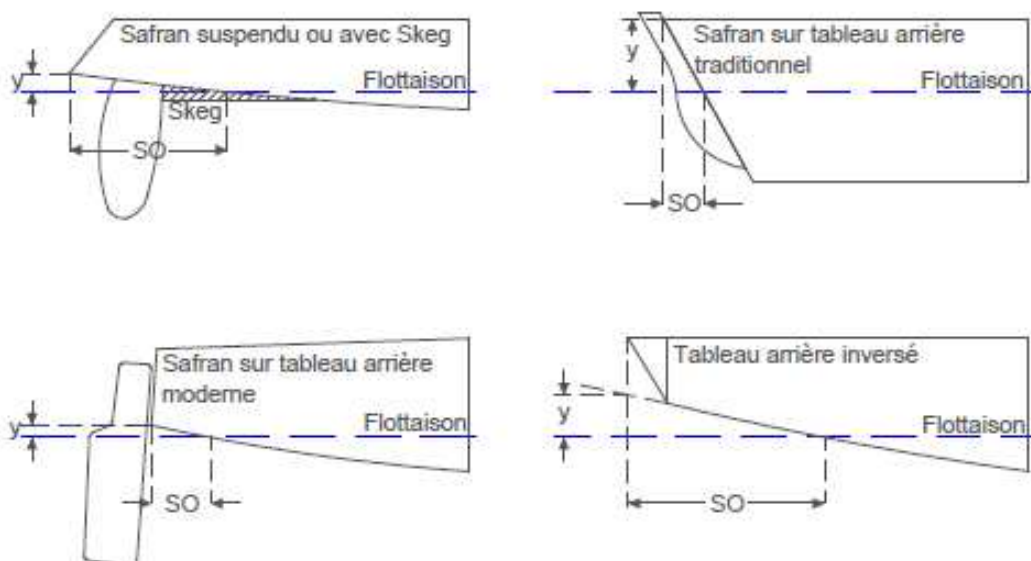


Sur votre demande de certificat, indiquez si la quille est fixée en position basse *en course*.

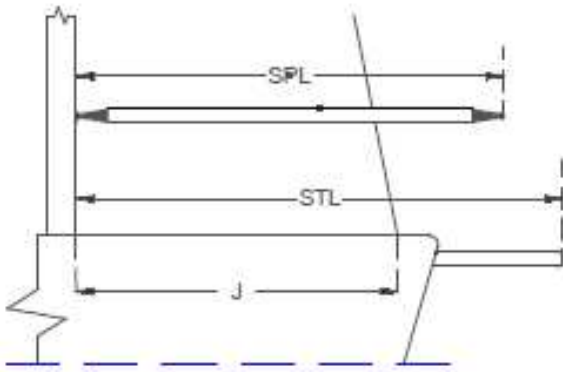
## ELANCEMENT AVANT



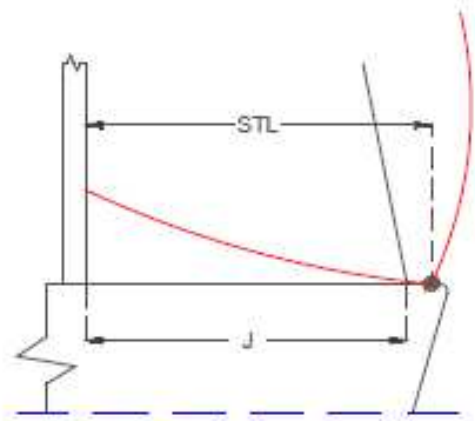
## ELANCEMENT ARRIERE



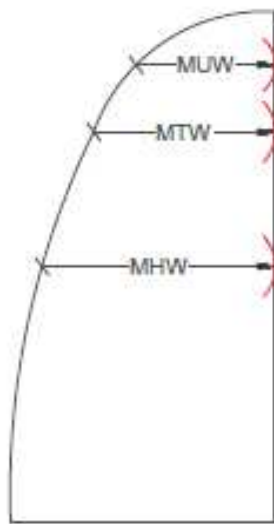
J, SPL et STL



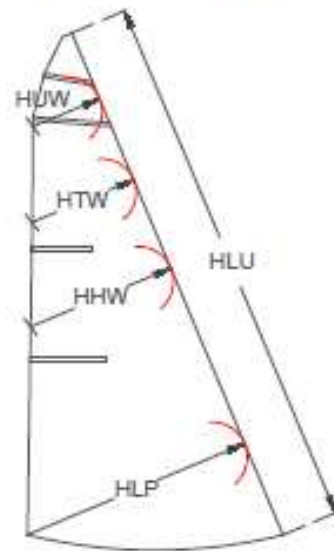
GRAND-VOILE (largeurs)



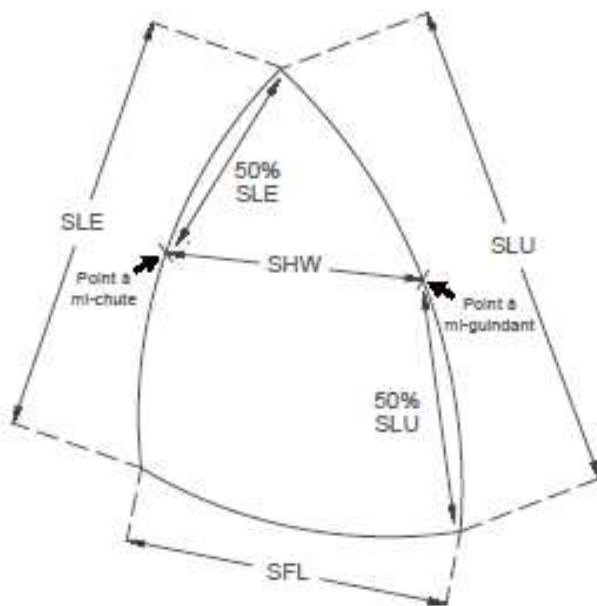
VOILE D'AVANT



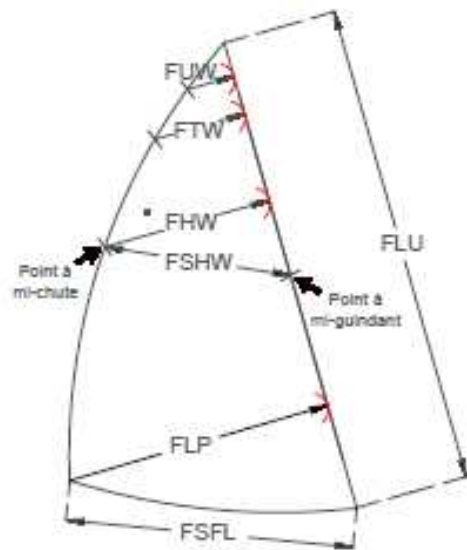
SPINNAKER



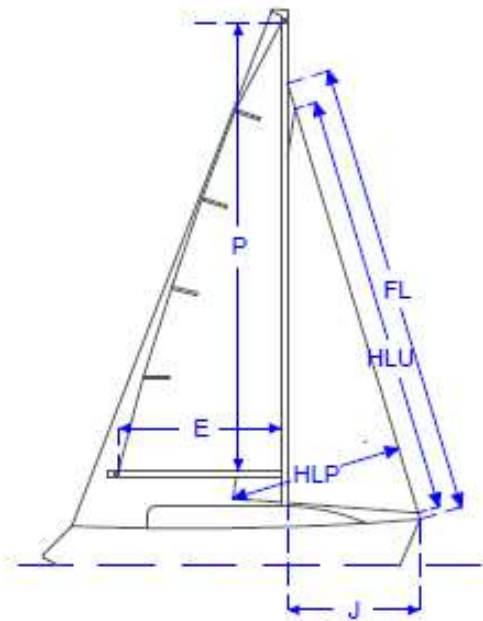
GENOIS VOLANT



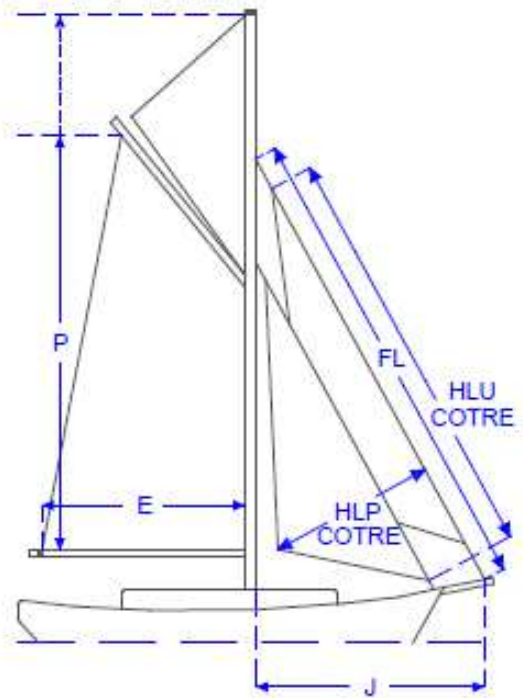
$SHW \geq 75\%SFL$



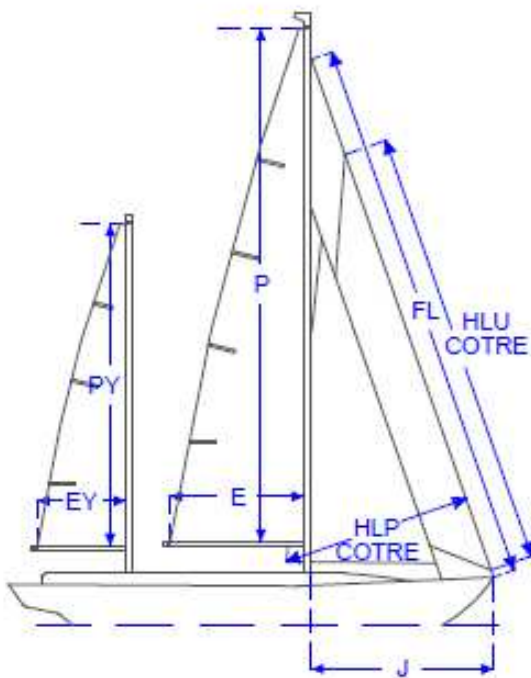
$FSHW < 75\%FSFL$   
**ET**  $FSHW \geq 60\%FSFL$



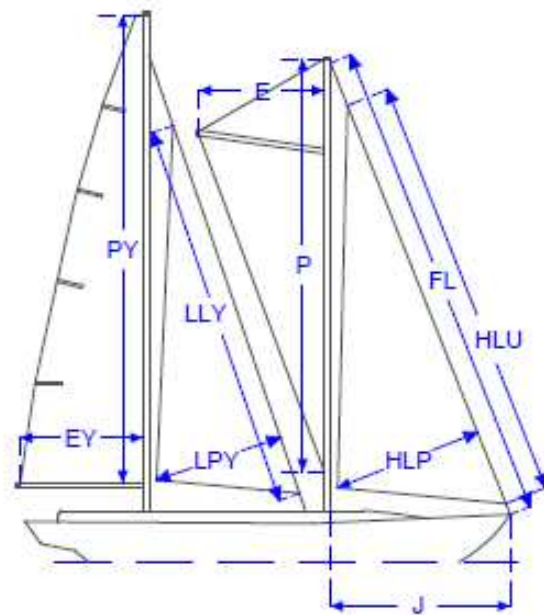
SLOOP



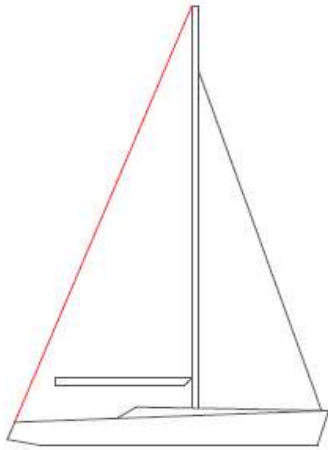
CÔTRE



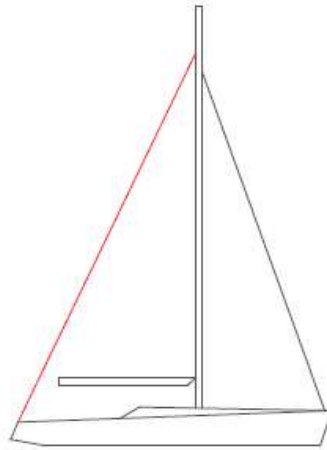
KETCH



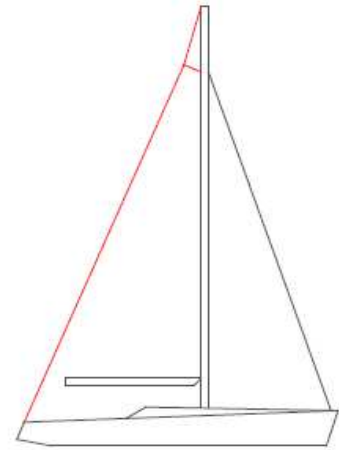
GOELETTE



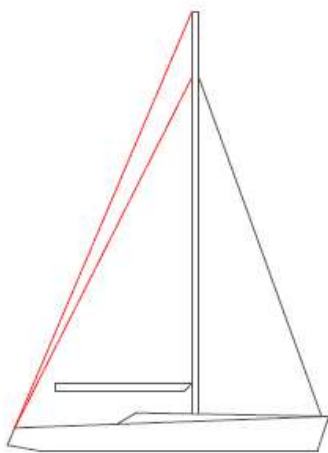
1 ETAI/GROUPE D'ETAIS



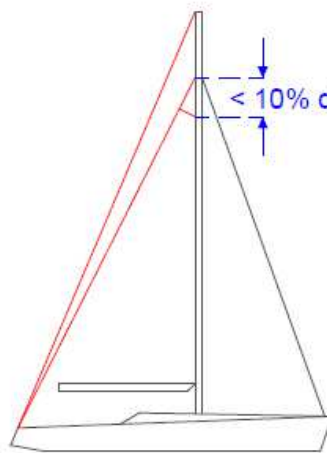
1 ETAI/GROUPE D'ETAIS



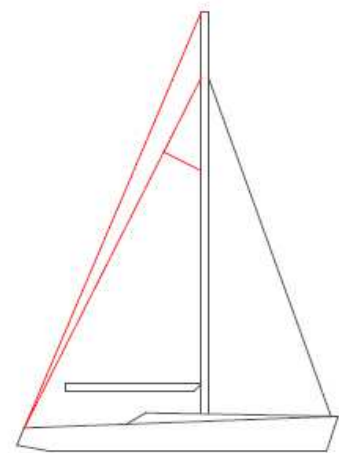
2 ETAIS/GROUPES D'ETAIS



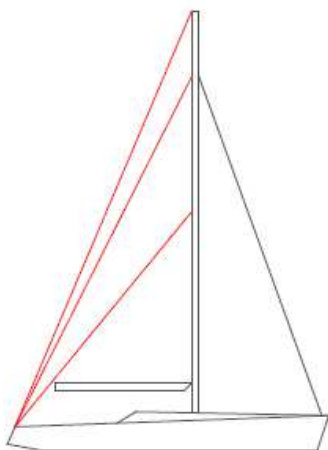
2 ETAIS/GROUPES D'ETAIS



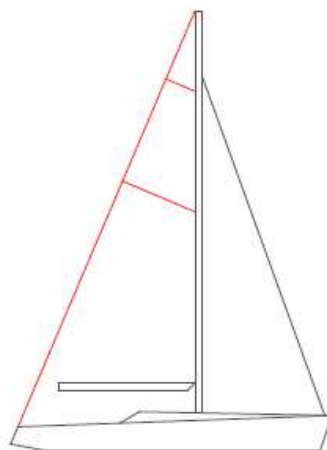
2 ETAIS/GROUPES D'ETAIS



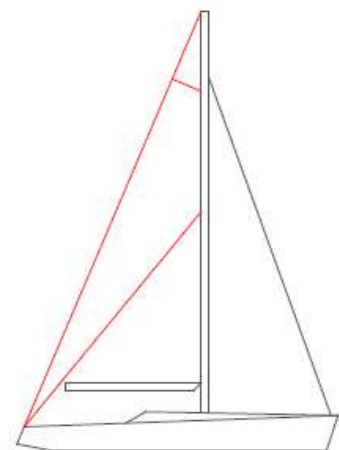
3 ETAIS/GROUPES D'ETAIS



3 ETAIS/GROUPES D'ETAIS



3 ETAIS/GROUPES D'ETAIS



3 ETAIS/GROUPES D'ETAIS

FIN