

LES REGLEMENTATIONS SPECIALES OFFSHORE

Janvier 2024 - Décembre 2025

**Régissant les courses au large pour
les monocoques et multicoques**

Caractéristiques structurelles – Equipement du bateau
Equipement personnel – Formation

Version en langue française



En tant qu'autorité gouvernant ce sport, **World Sailing** promeut et soutient la protection de l'environnement dans toutes les compétitions de voile et dans les activités associées à travers le monde

Contact details-World Sailing

Office 401,4 th Floor
3 Shortlands Drive
Hammersmith, London
W6 8DA-United Kingdom

Adresse mail Règlements Spéciales Offshore: technical@sailing.org

Website: www.sailing.org

Publié par: World Sailing Limited

© ORC Ltd. 2002, amendments 2003-2024 © World Sailing Limited

Révisions: révision suite à dernière mise en ligne par World Sailing du 24 février 2024

Version en Langue Française publiée par la Fédération Française de Voile

17 rue Henri Bocquillon 75015 PARIS

Note n°1: WORLD SAILING et OFFSHORE RACING CONGRESS / COPYRIGHT

La traduction et la diffusion des « Offshore Special Regulations » de World Sailing ont été réalisées avec l'aimable autorisation de World Sailing et de l'ORC accordée à la FFVoile qui détient ce droit pour la France.

Cette réalisation a été faite pour une utilisation personnelle par les organisateurs de course, les classes et les coureurs. Toute édition et/ou diffusion publique, ainsi que toute reproduction pour un site internet, devront faire l'objet d'une demande auprès de la Fédération Française de Voile.

Les droits de reproduction de la version française sont réservés à la Fédération Française de Voile.

En cas de litige sur le texte français des Règlements Spéciales Offshore, le texte anglais dénommé « Offshore Special Regulations » fera foi, hors Prescriptions de la FFVoile.

Note n°2 : FFVoile : PRESCRIPTIONS FFVOILE

Les Prescriptions FFVoile visant une modification approuvée par le Conseil d'Administration ou le Bureau Exécutif de la FFVoile, avec l'autorisation de World Sailing, et/ou une explication des règles, figurent en caractère italique bleu et souligné. Elles ont valeur de règles.

Elles sont numérotées RSO-FFVoile n° 01 à 23 (18 dans le texte principal RSO), et 5 dans les Annexes).

Note n°3 : FFVoile : PRESCRIPTIONS FFVOILE Mise en garde

L'attention des coureurs est attirée sur le fait que les « Prescriptions FFVoile », telles que définies ci-dessus, s'appliquent de facto aux courses inscrites au calendrier de la FFVoile.

Il va de soi que les coureurs participant à des courses autres doivent se renseigner sur les « Offshore Special Regulations » qui s'appliquent sur ces courses.

Les RSO sont un « tronc commun », mais certains pays peuvent, pour leurs propres courses, déroger à certains points spécifiques, essentiellement en matière d'équipement, ou demander des équipements supplémentaires. Consulter l'Avis de Course est pour cela indispensable.

Dans la mesure du possible, les dispositions prises par des autorités nationales autres que la FFVoile seront diffusées sur le site de la FFVoile.

La FFVoile ne peut être tenue pour responsable de cette diffusion, ou de cette absence de diffusion, et il est de la responsabilité de chaque coureur d'obtenir les dispositions particulières, s'il y en a, s'appliquant dans le pays où il va courir.

CODE ENVIRONNEMENTAL POUR LES COURSES OFFSHORE

World Sailing s'est engagée à promouvoir la protection de l'environnement. En course au large, nous :

- Utiliserons des réservoirs de stockage quand il y en a à bord et les viderons à une station de pompage à terre ou à plus de 3 milles nautiques au large
- Utiliserons des tissus absorbants pour éponger l'huile dans les fonds et les jetterons dans des containers dédiés à terre
- Utiliserons des produits de nettoyage respectant l'environnement et adaptés à l'environnement marin
- Conserverons les poubelles pouvant être recyclées à bord ou les jetterons dans une poubelle à terre, excepté lors d'une longue navigation pendant laquelle les déchets biodégradables peuvent être jetés par-dessus bord.
- Éviterons d'utiliser les moteurs à 2 temps (à l'exception des modèles perfectionnés avec contrôle de la pollution)
- Utiliserons les toilettes du port quand le bateau est à quai
- Respecterons les recommandations de l'OMI sur les anti-fouling biologiques
- Utiliserons si possible l'énergie solaire hydraulique ou éolienne
- Encouragerons les nouveaux bateaux de course au large (Cat RSO 0, 1 & 2) construits après 2022, à produire au moins 20% de leurs besoins en énergie en utilisant des sources d'énergies renouvelables lorsqu'ils sont en course.

L'Agenda du Développement Durable 2030 est disponible ci-dessous :

<https://www.sailing.org/about/Sustainability>

SOMMAIRE

Code environnemental pour les Courses Offshore

Sommaire

Guide schématique

Introduction

- Section 1** Règles fondamentales et définitions
- Section 2** Domaine d'application et obligations générales
- Section 3** Caractéristiques structurelles, stabilité, équipements fixes, trappe
- Section 4** Equipement portable
- Section 5** Equipement personnel
- Section 6** Formation

Annexes

Les annexes A, B, C, F, L correspondent aux standards minimums ; D, E, G, H, J, K, **M** sont consultatives.

Toutefois, les Prescriptions FFVoile contenues dans toutes les Annexes doivent être respectées.

- A** Lest Mobile et Variable
- B** Règlementations Spéciales pour Courses Inshore
- C** Règlementations Spéciales pour Courses Inshore en voile légère
- D** Guide normes ISO et autres Standards
- E** Code World Sailing pour l'organisation de Courses Océaniques
- F** Fiche d'Inspection Standard
- G** Modèle de Formation Survie
- H** Modèle de Formation Premier Secours
- J** Hypothermie
- K** Traînards et Ancres Flottantes
- L** Modèle de procédure d'inspection de quille et de safran
- M** **Libellé facultatif à l'attention des Autorités Organisatrices pour leurs Avis de Course et Instructions de Course**

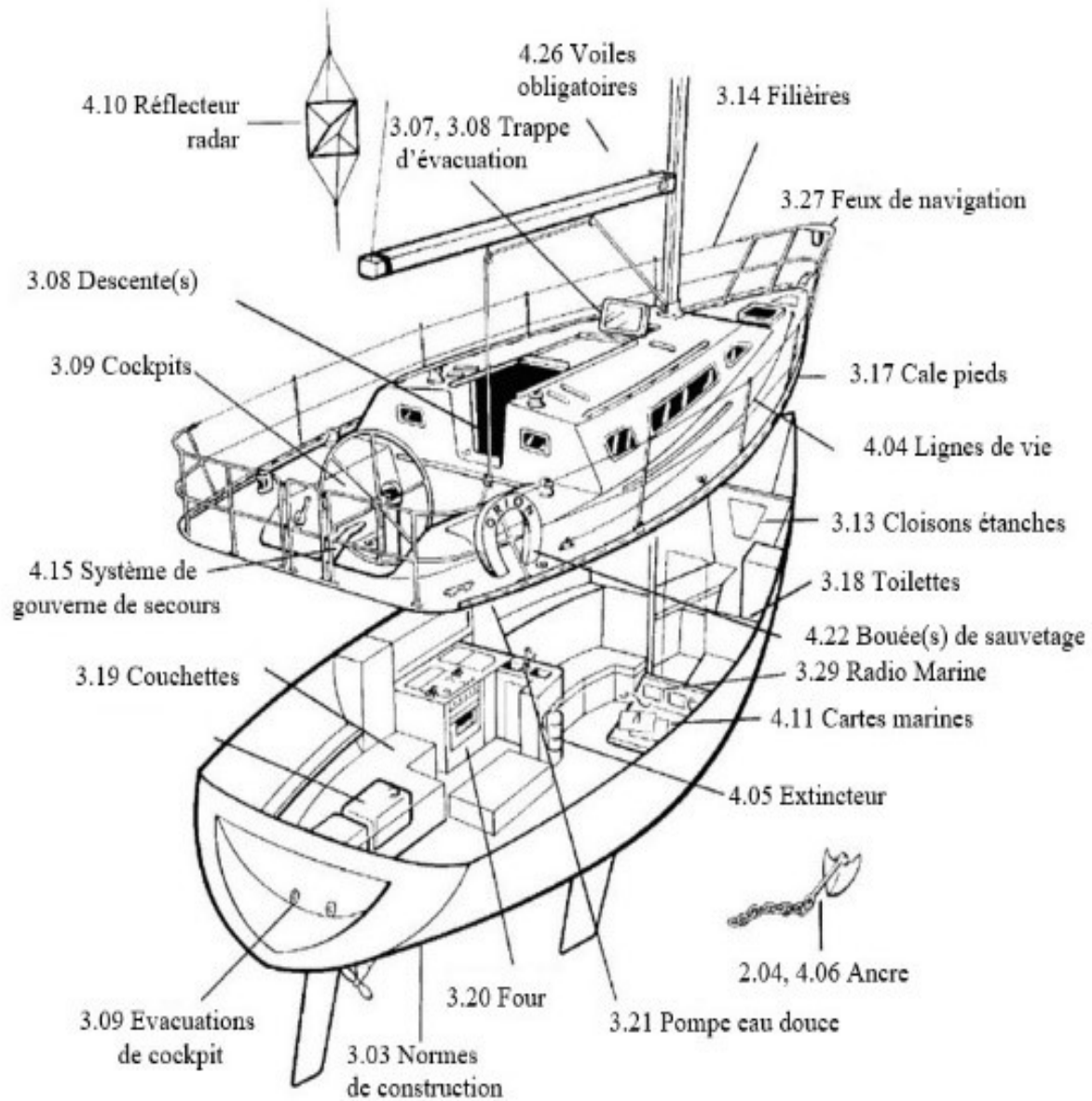
Tableaux

Tableau 1	Définitions des termes utilisés dans ce document	1.03.1
Tableau 2	Exigences STIX, AVS et m*AGZ	3.04.2 a)
Tableau 3	Index de Stabilité ORC ou Exigences SSS	3.04.2 c)
Tableau 4	Diamètre minimum des <u>filières</u>	3.14.3
Tableau 5	Equipement minimum requis	4.20.2

Schémas

Schéma 1	Prise de mesure de l'ouvrant minimum	3.06.2
Schéma 2	Schéma décrivant l'ouvrant du balcon avant	4.27.1
Schéma 3	Voiles de gros temps	3.14.1 g)

GUIDE SCHEMATIQUE



INTRODUCTION

Origine des OSR

Le sous-comité des Réglementations Spéciales a été créé en 1967 par le nouveau comité coordonnateur des Règles Offshore, devenu par la suite Offshore Racing Council, de nos jours l'Offshore Racing Congress.

Les horizons de la course au large s'élargissant avec les tours du monde et l'essor des multicoques océaniques, le champ d'application des Réglementations Spéciales a fait de même et comporte désormais sept catégories de courses.

Les interprétations, modifications et fiches synthétiques par type et catégorie de bateaux sont disponibles sur le site internet de World Sailing (<https://www.sailing.org/inside-world-sailing/rules-regulations/offshore-special-regulations/>).

Les interprétations officielles doivent prévaloir sur les présentes Règlements Spéciales et seront indexées, numérotées, datées et mises en ligne sur le site internet de World Sailing : <https://www.sailing.org/inside-world-sailing/rules-regulations/offshore-special-regulations/>

Langage et abréviations utilisés

Mo	- Monocoque,
Mu	- Multicoque
**	- signifie que l'article s'applique à tous les types de bateaux dans toutes les catégories, à l'exception de la 5 traitée dans l'Annexe B, ou la 6 traitée dans l'Annexe C.

L'utilisation du genre masculin doit être comprise pour l'un ou l'autre genre.

Conventions typographiques utilisées

Les caractères en rouge indiquent les modifications significatives 2024.

Un terme doublement sous-ligné indique un terme tel que défini dans les Règlements Spéciales 1.03.1.

Un terme en italique indique un terme défini dans les Règles de Course à la Voile.

Autrement que pour des titres ou dans RSO 1.02.1, un **caractère noir en gras** indique un terme défini dans les Règles d'Équipement pour Voiliers.

Un caractère bleu en italique indique une Prescription de la Fédération Française de Voile.

Les notes de conseils et autres recommandations ont été retirées des RSO et sont disponibles sur le site de World Sailing :

<https://www.sailing.org/inside-world-sailing/rules-regulations/offshore-special-regulations/>

Administration des OSR

Les « Offshore Special Regulations » sont gérées par le sous-comité des Réglementations Spéciales de World Sailing dont l'objet est le suivant : (www.sailing.org/regulations)

Règlementation World Sailing 6.9.8.3 – Le sous-comité des Réglementations Spéciales doit :

(a) être responsable de la gestion, de la révision et des modifications des Réglementations Spéciales Offshore régissant la course au large, sous licence ORC Ltd. De telles modifications doivent être bisannuelles, les éditions révisées étant publiées en janvier de chaque année paire, à l'exception des questions urgentes affectant la sécurité qui peuvent être traitées par des modifications aux Réglementations avec un délai plus court.

(b) contrôler les développements dans la course au large pour ce qui concerne les normes de sécurité et de navigabilité.

Toute interprétation, ou explication, sur l'application de ces Règlements Spéciales peut être demandée auprès de la FFVoile, contacter Jean-Bertrand Mothes-Massé : jb.mothsmasse@ffvoile.fr

SECTION 1 - REGLES FONDAMENTALES ET DEFINITIONS

1.01 Objectif et application	Catégorie
1.01.1 L'objectif de ces Réglementations Spéciales Offshore (<u>RSO</u>) est d'établir un équipement minimum uniforme et des normes d'aménagement et d'entraînement pour bateaux monocoques et multicoques de course au large (à l'exclusion des praos [catamaran asymétrique]).	**
1.01.2 Les <u>RSO</u> ne remplacent pas mais complètent les exigences des autorités gouvernementales, la Certification de Société de Classification, les Règles de Course à la Voile (<u>RCV</u>), les Règles d'Équipement pour Voiliers (<u>REV</u>), les Règles de Classe et Systèmes de Rating.	**
<u>Prescription FFVoile (RSO-FFVoile n°1) : Dans le cas où une Classe affiliée à la FFVoile souhaite modifier les RSO dans ses Règles de Classe, elle doit le faire avec l'accord préalable de la FFVoile.</u>	**
1.01.3 L'utilisation des <u>RSO</u> ne garantit pas la totale sécurité du bateau et de son équipage. Une attention particulière est demandée sur la description des <u>RSO</u> pour la course inshore qui précise le type d'abri adéquat et/ou le secours effectif étant disponible le long du parcours. Ceci ne s'applique pas aux catégories supérieures.	**
<u>Prescription FFVoile (RSO-FFVoile n°2) : L'application des RSO est obligatoire pour toutes les courses de catégories RSO 0, 1 et 2 inscrites au calendrier de la FFVoile.</u> <u>L'application des RSO est recommandée pour toutes les courses de catégories RSO 3 et 4 inscrites au calendrier de la FFVoile.</u> <u>Les Prescriptions (précisions, exceptions) de la FFVoile s'appliquent à tous bateaux prototypes, de classes, et de séries, à l'exception des Classes World Sailing, pour lesquelles des dispositions particulières ont pu être acceptées par WS lors de leur convention d'agrément avec WS. En l'absence de dispositions particulières appliquées par WS, le texte général des RSO (avec ses Prescriptions FFVoile) s'appliquera pour les courses au large et océaniques au départ du territoire français et inscrites au calendrier officiel des courses de la FFVoile.</u>	MoMu0.1 <u>2</u> MoMu3.4
1.02 Responsabilité du chef de bord	
1.02.1 Selon la <u>RCV 3</u> , la décision d'un bateau de participer à une course ou de rester en course relève de sa seule responsabilité. La sécurité d'un bateau et de son équipage est la seule et inaliénable responsabilité du chef de bord du bateau, qui doit faire son possible pour s'assurer que le bateau est gréé au mieux, parfaitement en état de naviguer, et mené par un équipage expérimenté ayant suivi un entraînement approprié et physiquement en forme pour faire face à toute météo. Le chef de bord doit aussi nommer une personne pour prendre en charge cette responsabilité dans le cas où elle-même serait dans l'incapacité de le faire.	**
1.02.2 Ni l'existence de ces <u>RSO</u> , ni leur utilisation par les <i>autorités organisatrices</i> , ni l'inspection d'un bateau selon ces <u>RSO</u> ne limitent ou réduisent de quelque façon que ce soit la responsabilité pleine et illimitée du chef de bord.	**
1.02.3 En participant à une course se déroulant selon les <u>RSO</u> , le chef de bord, chaque coureur et propriétaire de bateau accepte de coopérer raisonnablement avec l' <i>autorité organisatrice</i> et World Sailing (<i>FFVoile</i>) dans l'élaboration d'un rapport d'incident indépendant, tel que spécifié dans la <u>RSO 2.02</u> .	**

1.03 Définitions, abréviations, usage des mots

1.03.1 TABLEAU 1 - Définitions des termes utilisés dans ce document

Abréviation	Description
ABS	American Bureau of Shipping
AIS	Système d'Identification Automatique (Automatic Identification System)
ASN / DSC	Appel sélectif numérique – ASN – (<i>Digital Selective Calling</i>)
IBRD	International Beacon Registration Database (Base de données internationale d'enregistrement des balises de localisation)
Lest mobile	Matériels embarqués dans le seul but d'augmenter le poids et/ou d'influer sur la stabilité et/ou de régler, et qui peut être déplacé transversalement mais dont le poids ne varie pas pendant que le bateau est en course.
Lest variable	Eau embarquée dans le seul but d'influer sur la stabilité et/ou de régler et qui peut varier en poids et/ou être déplacée pendant que le bateau est en course
Capot	Le terme « capot » comprend la totalité de l'assemblage du capot avec sa fermeture ou son couvercle en tant que partie de cet assemblage. Dans la traduction, « capot » regroupe les termes « Capot, trappe, et panneau.»
Cockpit fermé	Un cockpit où l'ouverture arrière est inférieure à 50 % de la surface calculée en multipliant la hauteur maximum et la largeur maximum du cockpit.
Date de série	Mois et année de la première mise à l'eau quand tel bateau est fini de construire et équipé pour naviguer
NE	Norme Européenne
Envahissement	La partie du cockpit, comprenant la limite arrière transversale, au-dessus de laquelle l'eau s'écoulerait dans le cas où, quand le bateau est dans ses lignes de flottaison, le cockpit est inondé ou totalement rempli
EPIRB	Balise radio de localisation électronique de détresse (satellite)
Equipier	Toute personne à bord
Filière	Ligne métallique ou en cordage grée en dispositif de sécurité entourant le pont
Fixé solidement	Fixé solidement en place d'une manière (par exemple transfilage avec des bouts, écrous à ailette) qui retiendra l'objet fixé de façon sûre, dans des conditions sévères comprenant un chavirage à 180° tout en permettant d'enlever l'objet et de le replacer pendant la course
FMH	Formation Médicale Hauturière (formation spécifique FFVoile)
GMDSS	Système Maritime Global de Détresse et de Sauvetage
Ligne de vie	Sangle ou cordage solidement attaché permettant à un équipier de se mouvoir d'une partie du bateau à une autre sans avoir à décrocher sa longe de harnais
GNSS	Système Global de navigation par satellite
GPS	Système global de positionnement (Global Positioning System)
OMI (IMO)	Organisation Maritime Internationale
Installé de façon permanente	L'élément est réellement intégré, par exemple par boulonnage, soudure, stratification , etc..., et ne peut pas être retiré pour ou pendant la course
ISAF	International Sailing Federation / maintenant World Sailing
ISO	Norme internationale ou Organisation Internationale de Normalisation (International Standard Organization)
Longe	Sangle ou cordage de sécurité utilisé pour relier un harnais de sécurité à un point solide ou à une ligne de vie
Ligne de mouillage	Cordage, chaîne, ou combinaison des deux, qui est utilisée pour relier une ancre au bateau
LSA	Code International OMI pour Life Saving Appliance Code
Lw1	Longueur de la Ligne de Flottaison en Charge (Lfc)
LH	Longueur de coque telle que définie dans les REV (Lc)
ORC	Offshore Racing Congress (anciennement Offshore Racing Council)
RSO (OSR)	Règlementations Spéciales Offshore
PEHM	Poly Ethylène Haut Module (Dyneema®/Spectra® ou équivalent)
PLB	Balise individuelle de positionnement (satellite)
PSMer	Premiers Secours Mer (formation spécifique FFVoile)
REV (ERS)	World Sailing - Règles d'Équipement pour Voiliers
RCV (RRS)	World Sailing - Règles de Course à la Voile
RIPAM	Règlement International pour Prévenir les Abordages en Mer (COLREGS)
SOLAS	Save Of Live At Sea - Convention du Sauvetage de la Vie Humaine en Mer
SSS	Safety and Stability Screening Numeral / représentation numérique de sécurité et de stabilité
STCW	Standards of Training – Certification of Watchkeeping for Seafarers
STIX	Index de Stabilité ISO 12217-2
World Sailing	Anciennement la Fédération Internationale de Voile ou ISAF

1.03.2 Le mot « doit » signifie une obligation et les mots « devrait » ou « peut » signifient une possibilité

SECTION 2 - DOMAINE D'APPLICATION ET OBLIGATIONS GENERALES

	Catégorie
2.01 Catégories d'épreuves	
Les <i>Autorités Organisatrices</i> doivent sélectionner une catégorie parmi les catégories suivantes et peuvent modifier les <u>RSO</u> pour les adapter aux conditions locales	**
<u><i>Prescription FFVoile (RSO-FFVoile n°3) : Si une Autorité Organisatrice souhaite modifier les RSO dans son Avis de Course et/ou dans ses Instructions de Course, elle doit le faire avec l'accord préalable de la FFVoile.</i></u>	**
2.01.1 Catégorie 0	
Courses transocéaniques incluant les courses qui traversent des zones où les températures de l'air ou de l'eau peuvent être inférieures à 5° Celsius autrement que pour un temps limité, où les bateaux doivent être complètement autonomes pendant de très longues périodes, capables de résister à de fortes tempêtes et en mesure de faire face à des urgences sérieuses sans espoir d'assistance extérieure	MoMu 0
2.01.2 Catégorie 1	
Courses de longue distance et loin au large où les bateaux doivent être complètement autonomes pendant de longues périodes, capables de résister à de fortes tempêtes et en mesure de faire face à des urgences sérieuses sans espoir d'assistance extérieure	MoMu 1
2.01.3 Catégorie 2	
Courses d'une longue durée le long ou non loin des côtes ou dans de grands golfes ou grands lacs non protégés, où un haut degré d'autonomie est demandé aux bateaux	MoMu 2
2.01.4 Catégorie 3	
Courses en pleine mer, dont la majorité du parcours est relativement protégée ou proche des côtes	MoMu 3
2.01.5 Catégorie 4	
Courses courtes, proches de la côte dans des eaux relativement chaudes et protégées, se déroulant normalement de jour	MoMu 4
2.01.6 Règlements Spéciaux - pour Course Inshore	
Courses courtes, proches de la côte dans des eaux relativement chaudes et protégées où un abri adéquat et/ou un secours effectif est disponible tout le long du parcours, et se déroulant uniquement de jour (se référer à l'Annexe B)	
2.01.7 Règlements Spéciaux - pour Course Inshore voile légère	
Courses courtes pour des bateaux qui peuvent ne pas être autonomes, avec des bateaux de sécurité disponibles tout le long du parcours, se déroulant uniquement de jour (se référer à l'Annexe C)	
2.02 Rapport d'incident	
L' <i>autorité organisatrice</i> d'une course établira un rapport de tout incident s'étant produit, si ce rapport est susceptible de faire évoluer les <u>RSO</u> , le processus de vérification des plans ou d'améliorer la sécurité. L' <i>autorité organisatrice</i> se conformera à toutes directives émises par World Sailing concernant le rapport d'incident.	**
2.03 Contrôle : Un bateau peut être contrôlé à tout moment. S'il ne respecte pas les <u>RSO</u> , son inscription peut être refusée ou il fera l'objet d'une réclamation	**
2.04 Obligations générales	
2.04.1 Tout l'équipement exigé par les <u>RSO</u> doit :	
a) fonctionner correctement	**
b) être régulièrement vérifié, nettoyé et révisé	**
c) s'il a une date de péremption, celle-ci ne peut échoir pendant que le bateau est en course	**
d) quand il n'est pas utilisé, être stocké dans des conditions d'altération minimale	**
e) être facilement accessible, et	**
f) être d'un modèle, d'une dimension et d'une capacité adaptés à l'usage prévu et à la taille du bateau	**
2.04.2 Les éléments lourds doivent être <u>installés de façon permanente</u> , ou <u>fixés solidement</u>	**

SECTION 3 - CARACTERISTIQUES STRUCTURELLES, STABILITE ET EQUIPEMENTS FIXES

Un bateau doit être/avoir :

- 3.01 Solidité de la construction et du gréement**
- 3.01.1** Convenablement gréé, en état complet de naviguer, et satisfaisant aux RSO **
- 3.01.2** Equipé de **haubans** et a minima d'un **étais** avant qui doivent rester connectés au mât et au bateau pendant la course (sauf pour les bateaux avec mâts autoportés) **
- 3.01.3** L'**étais** avant tel que mentionné ci-dessus doit être dimensionné et connecté de façon à garantir sa capacité de résistance aux charges de toutes les voiles, indépendamment de la capacité de charge de tout guindant de voile allant en tête de mât **
- 3.02 Etanchéité et intégrité structurelle du bateau**
- 3.02.1** Indispensablement étanche avec toutes les ouvertures pouvant être immédiatement fermées de façon sûre. Les puits de **dérive** ou de **dérive sabre** et autres similaires ne doivent pas donner accès à l'intérieur de la coque, sauf par une trappe de maintenance étanche avec une ouverture entièrement au-dessus de la ligne de flottaison **
- 3.02.2** Inspection structurelle – consulter le manuel du propriétaire pour toutes instructions relatives à la vérification des boulons de quille et leur resserrage. L'inspection suivante doit être effectuée de l'extérieur, bateau mis au sec, par une personne qualifiée. Vérifier qu'il n'y a pas de fissures de contrainte visibles, particulièrement autour de la quille, de la jonction quille/coque, des appendices de coque et autres zones de contrainte, à l'intérieur de la coque, des contre-plaques, de la disposition des boulons et de la semelle de quille. (voir Annexe L – Modèle de procédure d'inspection de quille et de gouvernail). Mo0,1,2
- 3.02.3** Preuve d'une inspection structurelle en application la RSO 3.02.2 dans les 24 mois précédant le départ de la course ou après un échouement, selon ce qui est le plus récent Mo0,1,2
- 3.02.4** Lors d'une mise au sec dans les deux ans avant une course, le propriétaire ou son représentant doit inspecter l'intégrité de la quille et du gouvernail suivant les recommandations de l'Annexe L. Mo3
- 3.02.5** Inspection après échouement – une personne dûment qualifiée doit effectuer une inspection interne et externe après chaque échouement accidentel Mo0,1,2,3
- Prescription FFVoile (RSO-FFVoile n°4) : L'application des articles 3.02.2, 3.02.3 et 3.02.4 et de l'Annexe L n'est pas obligatoire mais recommandée, pour les courses inscrites à son calendrier.* Mo0,1,2,3
- La FFVoile recommande fortement l'inspection régulière des appendices conformément à la RSO 3.02, à l'annexe L et à la Q&A, disponibles à l'adresse suivante : <https://www.ffvoile.fr/ffv/web/services/RSO.asp#gsc.tab=0>*
- La responsabilité du chef de bord reste pleine et entière en application de la RSO 1.02.1.*
- 3.03 Normes de construction de coque (échantillonnages)**
- 3.03.1** Un **monocoque** ayant une **date de série** postérieure à 2009 Mo0,1,2
- a)** de moins de 24 m de **Lh**, doit avoir : Mo0,1,2
- i)** été dessiné, construit et entretenu en conformité avec les dispositions de ISO 12215 Catégorie A, et Mo0,1,2
- ii)** un certificat World Sailing/ISAF d'un programme de vérification de construction émanant d'un organisme reconnu par World Sailing. Les programmes de vérification peuvent être consultés sur World Sailing. Mo0,1,2

- b)** de 24 m de L_h et au-delà, doit avoir été dessiné, construit et entretenu conformément aux dispositions d'une Société de Classification reconnue par World Sailing. Mo0,1,2
- c)** doit avoir une déclaration signée et datée du constructeur confirmant que le bateau est construit en conformité aux plans vérifiés. Dans les cas où un constructeur n'existe plus, une autorité organisatrice ou des règles de classe peuvent accepter une déclaration signée par un architecte naval ou toute autre personne familiarisée avec les dispositions requises ci-dessus en lieu et place de la déclaration du constructeur, et Mo0,1,2
- d)** doit avoir un certificat World Sailing supplémentaire de programme de vérification de construction en application de a) ou b) et c) ci-dessus pour toutes réparations et/ou modifications sur la coque, sur le pont, sur le roof, ou **appendices** Mo0,1,2
- 3.03.2** Un **monocoque** avec date de série entre 1987 et 2010, et tous les **multicoques**, doivent avoir été dessinés, construits, entretenus, modifiés ou réparés conformément aux exigences : MoMu0,1,2
- a)** de la RSO 3.03.1, ou Mo0,1,2
- b)** du Guide ABS pour la Construction et la Classification des Voiliers Offshore et avoir à bord soit un certificat ABS d'approbation des plans, ou des déclarations écrites signées de l'architecte et du constructeur confirmant qu'ils ont respectivement dessiné et construit le bateau conformément au Guide ABS, ou Mo0,1,2
- c)** des directives EC Bateau de Plaisance Catégorie A ayant la marque CE, ou MoMu0,1,2
- d)** ISO 12215 Catégorie A, avec des déclarations écrites signées de l'architecte et du constructeur confirmant qu'ils ont respectivement dessiné et construit le bateau en conformité avec les standards ISO, et MoMu0,1,2
- e)** avoir des déclarations écrites d'approbation conformes à a), ou b), ou c) et d) ci-dessus pour toute réparation ou modification significative sur la coque, le pont, le roof, la quille ou appendices, sur le bateau, excepté : MoMu0,1,2
- f)** qu'une *autorité organisatrice* de course ou des règles de classe peuvent accepter, si ce qui est décrit en a), b), c), d), ou e) ci-dessus n'est pas disponible, une déclaration écrite signée d'un architecte naval ou autre personne familiarisée avec les standards listés ci-dessus selon laquelle le bateau respecte ces exigences. MoMu0,1,2
- 3.04 Stabilité – Monocoques**
- 3.04.1 a)** Capable de démontrer la conformité avec la norme ISO 12217-2* pour la catégorie A ou supérieure, soit par la certification « EC Recreational Craft Directive » pour ceux ayant obtenu le marquage CE ou par la déclaration de l'architecte. Mo0,1,2
- b)** Capacité à démontrer la conformité avec la norme ISO 12217-2* pour la catégorie B ou supérieure, soit par la certification « EC Recreational Craft Directive » pour ceux ayant obtenu le marquage CE ou par la déclaration de l'architecte Mo3
- * la version en vigueur la plus récente de la norme ISO 12217-2 doit être utilisée sauf si le bateau a été conçu avec une version antérieure Mo0,1,2,3
- 3.04.2** Quand la conformité, en application de la RSO 3.04.1 ne peut être démontrée, un bateau doit être capable de démontrer, soit : Mo0,1,2,3

Tableau 2 – Exigences STIX, AVS et m*Agz

a)	Catégorie de Course	0,1,2	3
	Minimum <u>ISO 12217-2</u> Index de Stabilité (STIX)	32	23
	Minimum <u>ISO 12217-2</u> Angle of Vanishing Stability (AVS)	130-0.002*m	130-0.005*m
	Avec toujours un AVS >=	100°	95°
	un minimum d'énergie de redressement m*Agz (où Agz est l'aire positive au-dessous de la courbe de couple de redressement en condition minimum de fonctionnement, exprimé en Kg, mètre, degrés depuis la verticale vers l'AVS)	172000	57000

ou

Tableau 3 – Index de Stabilité ORC ou Exigences SSS

b)	Catégorie de Course	0	1	2	3
----	---------------------	---	---	---	---

Mo0,1,2,3
Mo0,1,2,3
Mo0,1,2,3

Index de Stabilité minimum dans le Système de Rating ORC, ou	120	115	110	103
valeur de base minimum en IRC de la projection numérique de Sécurité et Stabilité (SSS)	35		28	15
SSS peut être utilisé uniquement si la <u>date de série</u> est antérieure à			1995	2000

3.04.3 Un bateau doit être capable de s'auto redresser depuis une position à l'envers, avec ou sans intervention raisonnable de l'équipage, et quel que soit l'état du gréement Mo0

3.05 Stabilité et flottabilité – Multicoques

3.05.1 Des cloisons étanches et des compartiments (qui peuvent inclure des matériaux de flottabilité installés de façon permanente) dans chaque coque, afin de s'assurer que le multicoque est réellement insubmersible et capable de flotter en position stable avec au moins une demi-longueur de coque envahie (voir la RSO 3.13.2) Mu0,1,2,3,4

3.05.2 Si la date de série est postérieure à 1998, un bateau doit avoir des cloisons transverses étanches à intervalles d'un maximum de 4 m dans chaque coque non habitable. Mu0,1,2,3,4

3.05.3 Dessiné et construit pour résister aux chavirages Mu0,1,2,3,4

3.06 Issues de secours – Monocoques

3.06.1 Si la date de série est postérieure à 1994 et si L_h est de 8,5 m ou plus, un bateau doit avoir au moins deux issues de secours. Une issue doit se trouver en avant du mât le plus avant, sauf si des caractéristiques structurelles empêchent son installation. Mo0,1,2,3,4

3.06.2 Si la date de série est postérieure à 2013, les ouvertures minimums des trappes doivent être :

- a) une trappe de forme circulaire d'un diamètre de 450 mm ; ou Mo0,1,2,3,4
- b) ou de toute autre forme d'une dimension minimum de 380 mm et d'une surface minimum de 0,18m² (voir schéma 1) Mo0,1,2,3,4

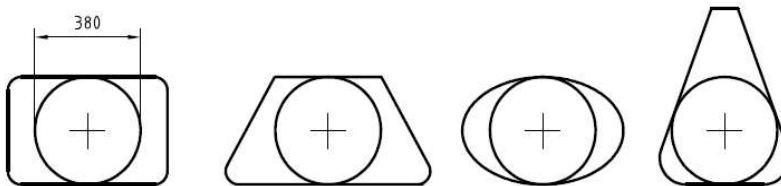


Figure 1 — Measurement of minimum clear opening

Mo0,1,2,3,4

3.07 Issues de secours, trappes d'évacuation – points d'accroche et poignées sur un bateau retourné - Multicoques

3.07.1 Issues de secours

- a) Au moins deux issues de secours dans chaque coque habitable Mu0,1,2,3
- b) Si L_h de 8m et plus, au moins deux issues de secours dans chaque coque habitable Mu4

3.07.2 Trappes d'évacuation - Généralités

- a) si L_h de 12m et plus, chaque coque habitable doit avoir :
 - i) une trappe d'évacuation pour entrer et sortir de la coque en cas de retournement, Mu0,1,2,3,4
 - ii) si date de série est postérieure à 2002, un diamètre minimum de chaque trappe d'évacuation de 450 mm, ou, lorsque la trappe d'évacuation n'est pas circulaire, un espace suffisant pour qu'un membre d'équipage y passe en étant complètement habillé ; Mu0,1,2,3,4
 - iii) chaque trappe d'évacuation au-dessus de la ligne de flottaison quand le bateau est retourné Mu0,1,2,3,4
 - iv) si la date de série est postérieure à 2000, chaque trappe d'évacuation doit être au niveau ou près de la section centrale. Mu0,1,2,3,4

b) Chaque <u>trappe</u> d'évacuation doit avoir été ouverte depuis l'intérieur et l'extérieur dans les six mois précédant la <i>course</i> .	Mu0,1,2,3,4
3.07.3 Trappes d'évacuation – Catamarans	
Si la date de série est postérieure à 2002, chaque <u>trappe</u> doit être du côté le plus proche de l'axe central du bateau.	Mu0,1,2,3,4
3.07.4 Trappes d'évacuation – Trimarans	
a) si la date de série est postérieure à 2002 et une L_h de 12 m et plus, au moins deux <u>trappes</u> d'évacuation conformes aux dimensions de <u>RSO</u> 3.07.2 a) ii,	Mu0,1,2,3,4
b) si la date de série est postérieure à 2002 et une L_h de moins de 12 m, au moins une <u>trappe</u> d'évacuation conforme aux dimensions de <u>RSO</u> 3.07.2 a) ii,	Mu0,1
3.07.5 Points d'accroche en dessous et poignées	
En dessous du bateau, des poignées et des points d'accroches appropriés d'une capacité suffisante pour permettre à tous les équipiers de se tenir et/ou de s'accrocher de façon sûre	Mu0,1,2,3,4
a) Sur un trimaran, ils doivent être autour de la coque centrale,	Mu0,1,2,3,4
b) Sur un catamaran, avec une date de série postérieure à 2002, avec une nacelle centrale, ils doivent être autour de la nacelle centrale.	Mu0,1,2,3,4
3.07.6 Alternatives à une <u>trappe</u> d'évacuation	
Si un bateau a une L_h de moins de 12 m, il doit avoir des <u>trappes</u> d'évacuation conformes aux <u>RSO</u> 3.07.2 a), 3.07.4 a) et 3.07.4b), ou :	Mu2,3,4
a) dans chaque coque habitable, un lieu où une <u>trappe</u> de secours peut être découpée. La ligne de découpe doit être marquée clairement des deux côtés à l'intérieur et à l'extérieur avec le contour et les mots « ISSUE DE SECOURS DECOUPER ICI », et	Mu2,3,4
b) des outils adaptés pour découper la <u>trappe</u> de secours, prêts pour une utilisation immédiate et proches de la zone de découpe. Chaque outil doit être attaché au bateau par une garcette.	Mu2,3,4
3.08 Capots/trappes et panneaux de descente	
3.08.1 Les fermetures des <u>panneaux</u> situés en avant de la position du bau maximum ne doivent pas s'ouvrir vers l'intérieur du bateau, à l'exception de hublots sur le côté ou des sabords d'une surface inférieure à 0,071 m ² .	**
3.08.2 Un <u>panneau</u> , y compris un <u>panneau</u> de soute, doit être :	**
a) <u>installé de façon permanente</u> et pouvant immédiatement être parfaitement fermé et rester parfaitement fermé dans le cas d'un chavirage à 180°	**
b) au-dessus de l'eau quand le bateau est gîté à 90°.	Mu0,1,2,3,4
Un bateau peut avoir un maximum de deux panneaux de chaque côté de l'axe central qui ne répondent pas à cette exigence b), à condition que le clair d'ouverture de chacun soit inférieur à 0,071 m ² .	Mu0,1,2,3,4
3.08.3 Les <u>trappes</u> ouvrantes non conformes aux <u>RSO</u> 3.08.1 et 3.08.2 doivent être clairement marqués et utilisés conformément aux instructions suivantes : « NE PAS OUVRIR EN MER »	**
3.08.4 Les <u>panneaux</u> de descente doivent être :	**
a) équipés d'un système sûr de fermeture qui doit être manœuvrable de l'extérieur et de l'intérieur y compris quand le bateau est retourné	**
b) systèmes de blocage :	**
i) pouvant tenir en position, que le <u>panneau</u> soit ouvert ou fermé,	**
ii) amarrés à poste de manière sûre (par exemple par un bout) pendant la durée de la course, et	**
iii) permettant de sortir en cas de retournement	**
3.08.5 pour un monocoque n'ayant pas de <u>cockpit(s)</u> fermé(s) à l'arrière, le bateau doit avoir :	Mo0,1,2,3,4
a) un seuil de descente qui ne soit pas en-dessous du niveau du livet local, ou,	Mo0,1,2,3,4
b) un seuil de descente en totale conformité avec la norme <u>ISO</u> 11812 catégorie A	Mo0,1,2,3,4
3.08.6 Pour un monocoque à <u>cockpit(s)</u> fermé(s) à l'arrière, avec seuil de descente en dessous du livet local, un bateau doit avoir des panneaux pouvant fermer la descente jusqu'au niveau du livet local tout en permettant l'accès à l'intérieur	Mo0,1,2,3,4

3.08.7	Pour un multicoque avec un <u>panneau</u> de descente en-dessous du niveau du livet local, un bateau doit soit :	Mu0,1,2,3,4
a)	avoir une hauteur de seuil minimum de 300 mm et pouvant être fermé jusqu'au niveau du livet local, tout en donnant accès à l'intérieur avec les systèmes de blocage en place, ou	Mu0,1,2,3,4
b)	être conforme aux normes <u>ISO</u> 11812 – conception catégorie A	Mu0,1,2,3
c)	être conforme aux normes <u>ISO</u> 11812 – conception catégorie B.	Mu4
3.09	Cockpits	
3.09.1	Généralités	**
a)	Les <u>cockpits</u> doivent être auto-videurs rapidement par gravité à tout angle de gîte et être intégrés comme éléments permanents du bateau	**
b)	Le fond du <u>cockpit</u> doit être au moins à 2% de <u>Lwl</u> au-dessus de la ligne de flottaison (ou pour les bateaux IMS avec une <u>date de série</u> antérieure à 2003, au moins à 2% de <u>Lwl</u> au-dessus de la ligne de flottaison), et	**
c)	un puits d'étrave, latéral, central ou arrière est un <u>cockpit</u> pour les besoins de la <u>RSO 3.09</u>	**
3.09.2	Volume du cockpit	
	Le volume total maximum de tous les <u>cockpits</u> fermés en-dessous des hiloires les plus basses doit être :	**
a)	si la <u>date de série</u> est antérieure à avril 1992 : 6% de (<u>Lwl</u> x bau max x franc bord au droit du <u>cockpit</u>)	MoMu0,1
b)	si la <u>date de série</u> est antérieure à avril 1992 : 9% de <u>Lwl</u> x bau max x franc bord au droit du <u>cockpit</u>)	MoMu2,3,4
c)	si la <u>date de série</u> est postérieure à mars 1992, telle que ci-dessus pour la catégorie correspondante, sauf que les « hiloires les plus basses » ne doivent comprendre aucune hiloire en arrière du couple FA (la coupe transversale à laquelle le coin supérieur du tableau arrière rencontre la ligne de pont) et qu'aucune extension du <u>cockpit</u> en arrière du pont de manœuvre ne doit être comprise dans le calcul du volume du <u>cockpit</u>	**
3.09.3	Evacuations du Cockpit :	
	La taille des sections des tuyaux d'évacuation de <u>cockpit</u> (après déduction des crépines s'il y en a) doit être au minimum de :	**
a)	pour un bateau de moins de 8,5 m de <u>Lh</u> , 2 x 25 mm de diamètre ou équivalent	**
b)	pour un bateau de plus de 8,5 m de <u>Lh</u> , 4 x 20 mm de diamètre ou équivalent	**
3.10	Vannes ou clapets	
	Vannes ou clapets <u>installés de façon permanente</u> sur toutes les ouvertures au travers de la coque en-dessous de la ligne de flottaison , à l'exception des dalots faisant partie intégrante du pont et des perçages à travers la coque pour les capteurs	**
3.11	Winches d'écoute	
	Winches d'écoute installés de telle façon qu'un opérateur n'ait pas besoin de se trouver nettement en-dessous du pont	**
3.12	Pied de mât	
	Le pied d'un mât reposant sur la quille <u>installé de façon permanente</u> à son emplanture ou à la structure voisine	**
3.13	Cloisons étanches	
3.13.1	Soit une cloison étanche de collision dans les 15% de <u>Lh</u> depuis l'étrave et en arrière de l'extrémité avant de la <u>Lwl</u> , soit une flottabilité <u>installée de façon permanente</u> constituée de mousse à cellules fermées, remplissant complètement les 30% avant de la <u>Lh</u> de la coque.	Mo0Mu**
3.13.2	Toute cloison étanche doit être de construction solide pour résister à la pression de l'eau sans permettre la moindre fuite dans le compartiment adjacent.	Mo0Mu**

<p>3.13.3 Au moins deux cloisons principales transversales étanches en plus de toutes cloisons placées à l'intérieur de 15% de L_h à l'avant et à l'arrière</p>	Mo0
<p>3.13.4 Un accès depuis l'extérieur par le pont pour inspection et pompage doit être aménagé dans chaque compartiment étanche terminé par une cloison transversale de coque, à l'exception des compartiments situés aux extrémités et de collision</p>	Mo0
<p>3.13.5 Une <u>trappe</u> d'accès dans chaque compartiment étanche (à l'exception d'une cloison de collision). La <u>trappe</u> d'accès doit avoir des moyens de fermeture installés de façon permanente au dormant. La fermeture doit pouvoir se faire sans outils</p>	Mo0
<p>3.14 Balcons, Chandeliers, Filières</p>	
<p>3.14.1 Généralités</p>	
<p>Le périmètre du pont doit être entouré par un dispositif de <u>filières</u> et bastingages de balcon comme suit :</p>	**
<p>a) des <u>filières</u> continues fixées uniquement à l'avant et à l'arrière (ou à proximité). Toutefois, une porte est autorisée sur chaque bord. Excepté à ses fixations et aux portes, le va-et-vient de la <u>filière</u> vers l'avant et l'arrière ne doit pas être gêné. Un manchonnage provisoire ne doit pas modifier la tension de la <u>filière</u></p>	**
<p>b) hauteur minimum des <u>filières</u>, balcons et garde-corps au-dessus du pont de travail et ouverture verticale :</p>	**
<p>i) ligne supérieure : 600 mm</p>	**
<p>ii) ligne intermédiaire : 230 mm</p>	**
<p>iii) ouverture verticale : maximum 380 mm sauf sur un bateau avec une <u>date de série</u> antérieure à 1993 où elle ne doit pas être supérieure à 560 mm.</p>	**
<p>iv) un bateau d'une $L_h < 8,50$ m peut avoir un dispositif de <u>filière</u> unique à une hauteur entre 450 mm et 560 mm</p>	MoMu3,4
<p>c) des <u>filières</u> soutenues en permanence à des intervalles n'excédant pas 2,20 m et ne devant pas passer à l'extérieur des chandeliers</p>	**
<p>d) des embases de balcons et chandeliers <u>installées en permanence</u> avec les balcons et chandeliers bloqués mécaniquement dans leur embase</p>	**
<p>e) pour un bateau d'une <u>date de série</u> postérieure à 2024 l'extérieur de l'embase des tubes des balcons et des chandeliers ne doit pas être à l'intérieur du bord du périmètre du pont à plus de 5% du bau maximum ou 150 mm, selon ce qui est le plus grand, pas plus en abord que le périmètre du pont, le périmètre du pont étant défini par l'intersection de la coque et du pont avec un angle maximum de 15 ° par rapport à l'horizontale sur un plan travers quand le bateau est droit,</p>	**
<p>f) des chandeliers droits et verticaux excepté :</p>	**
<p>i) dans les premiers 50 mm à partir du pont, les chandeliers ne peuvent être déplacés horizontalement (coudés) depuis le point d'où ils sortent du pont ou de leur embase de plus de 10 mm</p>	**
<p>ii) les chandeliers ne peuvent pas être inclinés à plus de 10° par rapport à la verticale en un quelconque point au-dessus de 50 mm du pont</p>	**
<p>g) Un balcon avant peut être ouvert, sous réserve que l'ouverture entre le balcon et toute partie du bateau n'excède pas 360 mm</p>	**

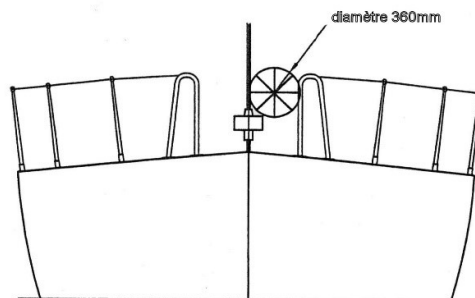


Schéma 2, montrant l'ouverture de balcon

h) Les filières peuvent se terminer aux chandeliers ou passer à travers, convenablement renforcés à l'intérieur et par-dessus le balcon avant

- i) Quand une force de déflexion de 4 Kg est appliquée sur une filière à mi-distance entre les supports les plus écartés en arrière du mât, la déflexion ne doit pas excéder :
- i) 50 mm pour une filière supérieure ou une filière unique **
 - ii) 120 mm pour une filière intermédiaire **

3.14.2 Obligations spéciales pour balcons, chandeliers et filières sur les multicoques

Quand, sur un bateau, il n'est pas possible de suivre précisément les RSO pour les balcons, chandeliers et filières, les réglementations pour les monocoques doivent être suivies d'aussi près que possible Mu0,1,2,3,4

3.14.3 Spécifications des Filières

- a) Filières en câble acier inox toronné Mo0,1,2,3
- b) Filières soit : Mo4,Mu**
 - i) en câble acier inox toronné, ou Mo4,Mu**
 - ii) en PEHM Mo4,Mu**
- c) Le diamètre minimum est spécifié dans le tableau 4 ci-dessous **
- d) Les filières en acier inoxydable doivent être sans gainage, sans cache de manchonnage, toutefois un gainage temporaire peut être installé, sous réserve qu'il soit régulièrement enlevé pour inspection **
- e) Un transfilage en bout synthétique peut être utilisé pour assurer les filières à condition que l'espace qu'il ferme soit inférieur à 100 mm. Ce bout doit être remplacé tous les ans **
- f) Tous les composants du dispositif de barrière des filières doivent avoir une charge de rupture qui ne soit pas inférieure à celle des filières **
- g) Quand du cordage haut module PEHM est utilisé, il doit être protégé des frottements et être épiqué conformément aux procédures recommandées par le fabricant Mo4,Mu**

Tableau 4	Diamètre requis pour les <u>filières</u>		
<u>L_h</u>	Câble	Cordage <u>PEHM</u> (simple tresse). Diamètre <u>filière</u>	Cordage <u>PEHM</u> âme (tresse sur tresse) min. <u>diamètre extérieur</u>
Moins de 8,50 m	3 mm	4 mm	6 mm
De 8,50 à 13 m	4 mm	5 mm	7 mm
Plus de 13 m	5 mm	5 mm	7 mm

[Prescription FFVoile \(RSO-FFVoile n°5\) : Le diamètre des câbles de filière répondant à la norme ISO 15085 sera considéré comme satisfaisant le tableau ci-dessus.](#) **

3.15 Filets ou trampolines de multicoques

3.15.1 Généralités

- Les mots « filet » et « trampoline » sont interchangeables. Un filet doit être :
- a) essentiellement horizontal, Mu0,1,2,3,4
 - b) fait de sangles tressées, résistantes, perméables à l'eau, ou avec des mailles inférieures à 5 cm dans toutes les dimensions. Les points de fixation doivent être prévus pour éviter l'usure. La liaison entre le trampoline et le bateau ne doit présenter aucun risque de coincer un pied, Mu0,1,2,3,4
 - c) fixé solidement, à intervalles réguliers, sur des filins de soutien transversaux et longitudinaux, et bien transfilé sur le filin de fixation, et Mu0,1,2,3,4
 - d) capable de résister au poids total de l'équipage aussi bien dans des conditions normales de travail à la mer qu'en cas de chavirage lorsque le bateau est retourné Mu0,1,2,3,4

3.15.2 Trimaran avec deux poutres transversales

Un trimaran avec deux poutres transversales doit avoir des filets de chaque côté couvrant : Mu0,1,2,3,4

- a) la zone formée par les poutres, la coque centrale et les flotteurs Mu0,1,2,3,4

b) les triangles formés par l'extrémité arrière du balcon de la coque centrale, le point à mi-distance sur chaque poutre avant et l'intersection de la poutre avec la coque centrale	Mu0,1,2,3,4
c) les triangles formés par la partie la plus en arrière du <u>cockpit</u> ou du poste du barreur (selon ce qui est le plus en arrière), le point à mi-distance de chaque poutre arrière et l'intersection de la poutre avec la coque centrale, sauf que :	Mu0,1,2,3,4
d) la <u>RSO 3.15.2(c)</u> n'est pas applicable quand les hiloires de <u>cockpit</u> et/ou des <u>filières</u> sont présentes en conformité avec la hauteur minimale exigée par la <u>RSO 3.14</u>	Mu0,1,2,3,4
3.15.3 Trimaran avec une seule poutre	
Un trimaran avec une seule poutre doit avoir des filets entre la coque centrale et chaque flotteur de chaque côté, entre deux lignes droites depuis l'intersection de la poutre et du flotteur, respectivement à l'extrémité arrière du balcon avant de la coque centrale et à la partie la plus arrière du <u>cockpit</u> ou du poste du barreur sur la coque centrale (selon ce qui est le plus en arrière)	Mu0,1,2,3,4
3.15.4 Catamarans	
Un catamaran doit avoir des filets couvrant la surface définie latéralement par les coques et longitudinalement par les sections transversales qui passent par la base de l'étai avant et le point le plus arrière de la bôme lorsqu'elle repose à l'avant et à l'arrière. Toutefois, un catamaran avec une nacelle centrale (non immergée) peut satisfaire aux réglementations d'un trimaran	Mu0,1,2,3,4
3.16 Numéro de réserve	**
3.17 Rail de fargue ou cale-pied	
3.17.1 Un rail de fargue <u>installé de façon permanente</u> d'une hauteur minimale de 25 mm, situé à une distance maximale de 100 mm à l'intérieur du périmètre du pont, ceci au moins en avant du mât	Mo0,1,2,3
3.17.2 Sur un bateau avec une <u>date de série</u> est antérieure à 1984, une <u>filière</u> additionnelle entre 25 et 50 mm de hauteur est autorisée en lieu et place d'un rail de fargue.	Mo0,1,2,3
3.18 Toilettes	
3.18.1 Toilettes <u>installées de façon permanente</u>	MoMu0,1,2 <u>MoMu0,1,2</u>
<u>Prescription FFVoile (RSO-FFVoile n°6) : Pour les bateaux relevant des Classes Mini 6,50, FB3, Ocean Fifty, Class40, IMOCA et Ultim, l'application de la R.S.O 3.18 est reportée et est modifiée comme suit : Il peut n'y avoir à bord de ces bateaux qu'un seau adapté et affecté à cet usage unique, sécurisé à un emplacement dédié.</u>	
3.18.2 Toilettes installées de façon permanente ou seau adapté	MoMu3,4
3.19 Couchettes	
3.19.1 Couchettes <u>installées de façon permanente</u>	MoMu1,2,3,4
3.19.2 Couchettes <u>installées de façon permanente</u> pour chaque équipier	MoMu0
3.20 Equipements de cuisine	
Un réchaud <u>installé de façon permanente</u> pouvant être utilisé en sécurité en mer, avec coupure de sécurité de l'alimentation en carburant	MoMu0,1,2,3
3.21 Réservoirs d'eau potable et eau potable	
3.21.1 Réservoirs d'eau potable	
a) Des réservoirs d'eau avec pompe de distribution <u>installés de façon permanente</u> répartissant la réserve d'eau entre au moins trois compartiments.	MoMu0
b) Des réservoirs d'eau avec pompe de distribution <u>installés de façon permanente</u> répartissant la réserve d'eau entre au moins deux compartiments.	MoMu1
c) Un ou plusieurs réservoirs d'eau avec pompe de distribution <u>installés de façon permanente</u> , ou un/des récipients réutilisables capables de fournir une quantité suffisante d'eau potable par personne par jour pour la durée probable de la navigation.	MoMu2,3
3.21.2 Eau potable	

Equipement (pouvant inclure des dessalinisateurs et des réservoirs contenant l'eau) <u>installé de façon permanente</u> pour fournir au moins 3 litres d'eau potable par personne par jour pour la durée probable de la navigation	MoMu0
3.21.3 Eau potable de secours	
a) Au moins 2 litres d'eau potable par personne pour un usage de secours dans un ou des containers dédiés et scellés	MoMu1,2,3
b) en l'absence de dessalinisateur électrique, au moins un litre par personne par jour dans au moins deux containers séparés doit être prévu pour la durée probable de la navigation	MoMu0
c) lorsqu'un dessalinisateur électrique est à bord, au moins 500ml par personne et par jour dans au moins deux containers séparés doivent être prévus pour la durée probable de la navigation	MoMu0
d) des installations doivent permettre de récolter l'eau de pluie pour la boire, y compris lorsque le bateau est démâté	MoMu0
3.22 Mains courantes Des mains courantes adéquates doivent être fixées sous le pont	**
3.23 Pompes de cales et seaux	
3.23.1 a) Deux seaux solides, chacun muni d'un bout et ayant une capacité minimale de 9 litres	**
b) Deux pompes de cale manuelles <u>installées de façon permanente</u> , l'une manœuvrable depuis le pont, l'autre depuis l'intérieur,	Mo0,1,2
<u>Prescription FFVoile (RSO-FFVoile n°7) : la pompe manœuvrable depuis l'intérieur peut être électrique.</u>	<u>**</u>
c) Une pompe de cale manuelle installée de façon permanente	Mo3Mu0,1,2
d) Une pompe de cale manuelle	Mo4
e) Une installation pour vider tous les compartiments étanches (sauf ceux remplis de mousse de flottabilité)	Mu0,1,2,3,4
3.23.2 Toutes les pompes de cale exigées <u>installées de façon permanente</u> doivent pouvoir être actionnées avec tous les sièges de <u>cockpit</u> , <u>capots</u> et panneaux de descente, fermés, avec un ou des tuyaux d'évacuation d'une capacité suffisante, <u>installés de façon permanente</u>	**
3.23.3 Les pompes de cale ne doivent pas être connectées aux évacuations de <u>cockpit</u> et ne doivent pas se déverser dans un <u>cockpit fermé</u>	**
3.23.4 Les pompes de cale doivent être facilement accessibles pour la maintenance et le nettoyage des débris	**
3.23.5 Tout manche de pompe amovible doit être sécurisé par un bout	**
3.24 Compas Un compas magnétique type marine, pouvant être utilisé comme compas de route :	MoMu0,1,2,3
a) un compas de route magnétique type marine, <u>installé de façon permanente</u> , indépendant de toute source d'énergie, correctement compensé avec sa courbe de déviation	**
b) un deuxième compas qui peut être portable et/ou électronique	MoMu0,1,2,3
3.25 Drisses	
3.25.1 Au moins deux drisses, chacune capable de hisser une voile, sur chaque mât	**
3.25.2 Aucune drisse ne doit être bloquée, amarrée ou autrement fixée au mât si cela oblige une personne à monter dans la mâture pour réduire une voile de manière contrôlée, à l'exception d'une voile d'avant utilisée avec un enrouleur	MoMu0,1,2,3
3.26 Chaumard d'étrave Un chaumard d'étrave, fermé ou pouvant être fermé et un taquet ou une autre fixation sûre, adaptés au remorquage, <u>installés de façon permanente</u> .	Mo0
3.27 Feux de Navigation	
3.27.1 Conformés au Règlement International pour Prévenir les Abordages en Mer (RIPAM Chapitre C et Annexe Technique I) et qui doivent être installés selon ce règlement.	**
3.27.2 Installés au-dessus du livet de façon à ne pas être masqués par les voiles ou la gîte du bateau	**

3.27.3	Des feux de secours avec les mêmes spécifications que ci-dessus, et devant être alimentés indépendamment	MoMu0,1,2,3
3.27.4	Des ampoules de rechange (non exigées si à LED)	**
	<u>Prescription FFVoile (RSO-FFVoile n°8) : pour les courses de catégorie 3, des feux de secours amovibles à pile pourront être considérés comme conformes pour cette catégorie.</u>	MoMu3
3.28	Moteurs, Groupes électrogènes, carburant	
3.28.1	Moteurs de propulsion	
	a) moteurs et systèmes associés montés conformément aux instructions des fabricants et adaptés à la taille et à l'utilisation prévue du bateau	**
	b) un moteur permettant une vitesse minimale en nœuds de $(1,8 \times \sqrt{L_{wl}})$ (L_{wl} en mètres)	MoMu0,1,2,3
	c) un moteur inboard	Mo0,1,2Mu0
	d) un moteur inboard ; toutefois, si la L_h est < à 12m, soit un moteur inboard, soit un moteur hors-bord, les deux couplés à des dispositifs d'alimentation en carburant <u>installés de façon permanente</u>	Mu1,2,3
	e) un moteur soit inboard soit hors-bord, avec dispositif d'alimentation en carburant, le tout <u>fixé solidement</u>	Mo3
	f) un moteur inboard à combustion doit avoir un échappement <u>installé en permanence</u> , un dispositif de refroidissement, un circuit d'alimentation en carburant, avec réservoir(s) de carburant, et doit avoir une protection adéquate contre le mauvais temps.	**
	g) un moteur électrique inboard, quand il est installé, doit être équipé d'un approvisionnement en énergie <u>installé en permanence</u> , d'une protection adéquate contre le mauvais temps ainsi que d'un dispositif de contrôle du moteur	**
3.28.2	Groupe électrogène Si, en option, un groupe électrogène indépendant du moteur de propulsion est embarqué, il doit être installé conformément aux instructions du constructeur	**
3.28.3	Dispositifs de carburant liquide	
	a) tous les réservoirs pour stockage de carburants liquides doivent être rigides (mais peuvent avoir des tuyaux flexibles <u>installés en permanence</u>) et doivent avoir un robinet d'arrêt	MoMu0,1,2,3
	b) Au départ d'une course, un bateau équipé d'un moteur à combustion doit emporter suffisamment de carburant pour répondre aux besoins de recharge des batteries pour la durée de la course et pour faire route au moteur à la vitesse de base requise ci-dessus pendant au moins 5 heures	MoMu0,1,2,3
3.28.4	Parc de batteries	
	a) Les batteries installées après 2011 doivent être de type étanche, d'où le liquide électrolytique ne peut fuir	**
	b) Au départ d'une course, un bateau équipé d'un moteur électrique doit emporter une capacité suffisante pour répondre aux besoins en électricité pour la durée de la course et pour faire route au moteur à la vitesse de base requise ci-dessus pendant au moins 5 heures	**
	c) Une batterie dédiée au démarrage du moteur/groupe quand un démarreur électrique est la seule façon de démarrer le moteur et/ou le groupe électrogène indépendant	MoMu0 1 2 3
3.29	Equipement de communication, GPS, Radar, AIS	
3.29.1	Un émetteur-récepteur marine VHF portable étanche ou équipé d'une sacoche étanche pour chaque sac/container de sécurité . Lorsqu'ils ne sont pas utilisés, chacun d'eux doit être stocké dans son sac/container (voir <u>RSO 4.21</u>).	Mo1,2,3 Mu1,2,3,4
3.29.2	Un émetteur-récepteur marine VHF portable étanche ou équipé d'une sacoche étanche.	Mo4
3.29.3	Au minimum deux émetteurs-récepteurs marines VHF portables (un pour chaque sac/container de sécurité) avec chacun une puissance minimale de 5 W, étanches ou avec pochettes étanches. Lorsqu'ils ne sont pas utilisés, ils doivent être stockés dans un sac/container de sécurité (voir <u>RSO 4.21</u>)	MoMu0

3.29.4	Un second récepteur radio, qui peut être la VHF portable décrite en <u>RSO</u> 3.29.1 ci-dessus, capable de recevoir des bulletins météorologiques	**
3.29.5	Un radio émetteur récepteur marine avec une antenne de secours quand l'antenne régulière dépend du mat.	MoMu0,1,2,3
3.29.6	Si le radio émetteur récepteur marine est une VHF :	MoMu0,1,2,3
	a) une puissance de sortie antenne d'un taux minimum de 25W,	MoMu0,1,2,3
	b) si installé après 2015, équipé de l' <u>ASN</u> ,	MoMu1,2,3
	c) une radio VHF marine <u>ASN</u> couvrant tous les canaux internationaux et US marine et satisfaisant les critères de l'Union Internationale des Télécommunications (UIT) classe D.	MoMu0
	d) une antenne de mât d'une longueur minimale de 38 cm et un câble co-axial de raccordement avec au maximum 40% de perte de puissance.	MoMu0,1,2
	e) une antenne de mât et un câble co-axial de raccordement avec au maximum 40% de perte de puissance	MoMu3
	f) les émetteurs VHF <u>ASN</u> doivent être programmés avec un code MMSI attribué (unique pour le bateau), être connecté à un récepteur <u>GPS</u> et capable d'émettre des appels d'alerte et de détresse ainsi que d'envoyer et de recevoir un rapport de position d'une autre station équipée d' <u>ASN</u> .	MoMu1,2,3
3.29.7	Un transpondeur <u>AIS</u> , avec soit :	Mo0,1,2,3 Mu1,2,3
	a) partager l'antenne VHF de haut de mât à travers un splitter d'antenne ayant peu de perte, ou	MoMu0,1,2,3
	b) une antenne <u>AIS</u> dédiée d'une longueur minimale de 38 cm e montée avec sa base située au minimum 3 m au-dessus de la ligne de flottaison et un câble coaxial de raccordement ayant au maximum 40% de perte de puissance. Le transpondeur <u>AIS</u> doit être de Classe A.	MoMu0,1,2,3 Mu0
3.29.8	un <u>GPS</u> .	MoMu3
3.29.9	un téléphone satellite portable pour chaque sac/container de sécurité, étanche ou avec une sacoche étanche et des batteries internes. Stocké dans le sac/container de sécurité (voir <u>RSO</u> 4.21) hors utilisation.	MoMu1
3.29.10	au moins deux téléphones satellite portables (un pour chaque sac/container de sécurité), étanche ou avec une sacoche étanche et des batteries internes. Stocké dans les sacs de sécurité (voir <u>RSO</u> 4.21) hors utilisation.	MoMu0
3.29.11	un récepteur radio goniomètre opérant sur 121.5 Mhz pour faire des relevés sur une <u>PLB</u> ou sur une <u>EPIRB</u> , ou un équipement alternatif pour localiser un homme à la mer quand chaque équipier a un équipement personnel approprié (voir <u>RSO</u> 4.22.1).	MoMu0
3.29.12	un équipement satellite capable d'envoyer et de recevoir des données, et un dispositif de géolocalisation doit être <u>installé en permanence</u> et chargé en permanence pour la durée de la course et sur lequel le comité de course devra avoir autorité pour relever des positions.	MoMu0
3.29.13	un émetteur récepteur MF/FH marine SSB (<u>GMDSS/DSC</u>) avec une puissance de transmission d'au moins 125 watts sur une gamme de fréquences allant au minimum de 1.6 à 29.9 MHz, avec antenne et prise de masse <u>installées de façon permanente</u> .	MoMu0
3.29.14	un ensemble radar actif <u>installé de façon permanente</u> , avec soit :	MoMu0
	a) une unité de balayage (magnétron) d'au moins 4 kW de PEP et un radôme d'une dimension maximale pas moindre que 533 mm, ou	MoMu0
	b) une unité « Broadband Radar ® » possédant une onde à fréquence modulée continue (FMCW). Le radôme doit rester essentiellement horizontal quand le bateau est gîté, et doit être installé au minimum à 7 mètres au-dessus de l'eau. Les installations en place avant janvier 2006 doivent respecter autant que possible la <u>RSO</u> 3.29.13 a).	MoMu0

SECTION 4 - EQUIPEMENT PORTABLE

Un bateau doit avoir :

4.01	Lettres et numéros de voile	
4.01.1	Une identification sur les voiles conforme à la <u>RCV 77</u> et à la <u>RCV-Annexe G</u> FFVoile	**
	<u>Prescription FFVoile (RSO-FFVoile n°9) :</u> <u>Les bateaux qui n'appartiennent pas à une classe World Sailing doivent faire une demande auprès de la FFVoile pour attribution d'un numéro de voile.</u>	**
4.01.2	Un moyen alternatif pour afficher l'identification comme requis par la <u>RCV 77</u> et la <u>RCV Annexe G-Annexe G</u> pour une grand-voile, à afficher quand aucune voile avec numéro n'est grée	MoMu0,1,2,3
4.02	Visibilité pour Recherche et Sauvetage (SAR)	
4.02.1	Une surface de 4 m ² de couleur très visible, rose, orange ou jaune sur le rouf et/ou sur le pont	MoMu0
4.02.2	Une surface de 1 m ² , d'un seul tenant, de couleur très visible, rose, orange ou jaune pouvant être exposée sur le rouf et/ou sur le pont	Mo1, Mu1,2
4.02.3	Une surface de 1 m ² de couleur très visible, rose, orange ou jaune montrant que le bateau est retourné	Mu0,1,2,3,4
4.03	Pinoches en bois tendre Une pinoche conique en bois tendre stockée à proximité de chaque trou à travers la coque.	**
4.04	Lignes de vie et points d'accroche	
4.04.1	Des <u>installations permanentes</u> pour les manchons de <u>ligne de vie</u> et pour les points d'accroche	MoMu0,1,2,3
4.04.2	Des <u>lignes de vie</u> qui doivent :	MoMu0,1,2,3
	a) être indépendantes sur chaque bord du bateau	MoMu0,1,2,3
	b) permettre à un équipier de se déplacer facilement entre les zones de travail sur le pont et le(s) <u>cockpit(s)</u> avec le minimum d'opérations d'accrochage et de décrochage	MoMu0,1,2,3
	c) avoir une charge de rupture de 2040 kg, en câble en acier inoxydable 1 x 19 d'un diamètre minimum de 5mm ni gainé ni manchonné, en sangle ou en cordage polyéthylène haut module (<u>PEHM</u>)	MoMu0,1,2,3
4.04.3	Des points d'accroche qui doivent :	MoMu0,1,2,3
	a) être attenants à des postes comme le poste de barre, des winches d'écoutes et de mâts, là où les équipiers travaillent	MoMu0,1,2,3
	b) permettre à un équipier de s'accrocher avant de monter sur le pont et de se décrocher après être descendu	MoMu0,1,2,3
	c) permettre aux deux tiers de l'équipage d'être raccrochés simultanément sans dépendre des lignes de vie	MoMu0,1,2,3
	d) sur un trimaran équipé d'un gouvernail sur les flotteurs, permettre à un équipier de réparer le mécanisme du gouvernail tout en restant attaché à un point d'accroche	Mu0,1,2,3
4.05	Equipelement de Lutte contre le Feu	
4.05.1	Une couverture anti-feu à proximité de chaque appareil de cuisine	**
4.05.2	Deux extincteurs, chacun de 2 kg, de poudre sèche ou équivalent, répartis dans différentes zones du bateau	MoMu1,2,3
4.05.3	Deux extincteurs dans différentes zones du bateau	MoMu4
4.05.4	Trois extincteurs, chacun de 2 kg, de poudre sèche ou équivalent, répartis dans différentes zones du bateau, un des trois pouvant traiter un feu dans un compartiment moteur	MoMu0
	<u>Prescription FFVoile (RSO-FFVoile n°10) :</u> <u>Les bateaux effectuant une course de catégorie 4 et n'ayant pas de moteur à bord (fixe ou hors-bord) sont dispensés d'un deuxième extincteur</u>	MoMu4

4.06 Ancres	
4.06.1 2 ancres, non modifiées, qui satisfont à la recommandation du fabricant basée sur les dimensions du bateau, avec chaîne et cordage adaptés, prêtes pour un montage immédiat, et une utilisation en 5 minutes, sauf pour un bateau d'une $L_{wh} < 8,50$ m pour lequel il peut n'y avoir qu'une ancre remplissant les mêmes critères.	MoMu1,2,3
4.06.2 1 ancre, non modifiée, qui satisfait à la recommandation du fabricant basée sur les dimensions du bateau, avec chaîne et cordage adaptés, prête pour un montage immédiat, et prête pour utilisation en 5 minutes	MoMu4
4.06.3 Des ancres avec chaîne et cordage satisfaisant aux règles de classe applicables ou aux règles des Sociétés de Classification Reconnues.	MoMu0
4.07 Lampes torche et projecteurs de recherche	
Des lampes étanches (classe IP67 minimum) avec des batteries/piles/ampoules de rechange comme suit, ou une lampe torche étanche à LED (classe IP67 minimum) rechargeable, d'un minimum de 400 Lumens.	Mo0,1,2,3 Mu**
a) un projecteur de recherche, adapté pour rechercher de nuit une personne tombée par-dessus bord ou pour éviter les collisions,	MoMu0,1,2,3
b) stockée dans chaque sac/container de sécurité (voir <u>RSO</u> 4.21), une lampe torche en complément de la <u>RSO</u> 4.07 a)	Mo0,1,2,3 Mu**
c) la lampe torche dans la <u>RSO</u> 4.07 b) doit être stockée dans le sac/container de sécurité (voir <u>RSO</u> 4.21).	Mo0,1,2,3 Mu**
d) un projecteur de recherche de forte puissance pour un usage intensif, alimenté sur les batteries du bord, immédiatement disponible pour une utilisation sur le pont et dans le <u>cockpit</u>	MoMu0
4.08 Manuel et trousse de premiers secours	**
Un manuel et une trousse de premiers secours. Le contenu et le stockage de la trousse de premiers secours doivent être adaptés aux conditions probables et à la durée de la navigation, et au nombre d'équipiers	
4.09 Corne de brume	
Une corne de brume	**
4.10 Réflecteur Radar	
4.10.1 Un réflecteur radar passif avec :	**
a) des plans à secteurs circulaires octaédriques d'un diamètre minimum de 30 cm,	**
b) des plans rectangulaires octaédriques d'une dimension minimale en diagonale de 40 cm, ou	**
c) un réflecteur non octaédrique possédant un document officiel attestant une valeur efficace (RMS) sur une surface de réflexion radar d'un minimum de 2 m ² balayant sur 360° en azimut (horizontal) et plus ou moins 20° en gîte (vertical).	**
4.10.2 Un amplificateur d'écho radar conforme à la norme <u>ISO</u> 8729-2 :2009 ou équivalent	MoMu0
4.11 Equipement de navigation	
4.11.1 Des cartes de navigation (pas uniquement électroniques) liste des feux , et outils de navigation sur la carte.	MoMu0,1,2,3
4.11.2 Des cartes de navigation liste des feux et instruments de navigation sur carte. Si ces équipements sont uniquement électroniques, une solution alternative doit être à bord	MoMu4
4.12 Tableau des emplacements du matériel de sécurité	
Un tableau des emplacements du matériel de sécurité fait sur un matériau étanche et résistant, clairement affiché dans la cabine principale, précisant l'emplacement des principaux équipements de sécurité.	**
4.13 Instruments de mesure de profondeur, vitesse, distance	
4.13.1 Un speedomètre ou un instrument de mesure de distance (loch)	MoMu0,1,2,3
4.13.2 Un sondeur	MoMu1,2,3,4
4.13.3 Deux sondeurs indépendants	MoMu0

4.14	Numéro de réserve	
4.15	Gouverne de secours	
4.15.1	Une barre de secours pouvant être montée sur la tête du gouvernail, excepté quand :	MoMu0,1,2,3
	a) le système principal pour gouverner est fait au moyen d'une barre franche en métal incassable	MoMu0,1,2,3
	b) il y a deux méthodes (par exemple barres franches, barres à roue) pour contrôler un gouvernail, à condition qu'aucune des deux ne partage des composants avec l'autre, à l'exception de la tête de gouvernail.	MoMu0,1,2,3
4.15.2	Une méthode prouvée de gouverne d'urgence, avec le gouvernail inutilisable	MoMu0,1,2,3
4.16	Outillage et pièces de rechange	
4.16.1	De l'outillage et des pièces de rechange, adaptés à la durée et à la nature de la navigation	**
4.16.2	Des moyens adéquats pour déconnecter ou sectionner rapidement le gréement dormant de la coque	**
4.17	Nom du bateau	
	Le nom du bateau sur les divers équipements flottants tels que gilets de sauvetage, engins de sauvetage, bouées de sauvetage, collier de récupération, sac/container de sécurité, etc...	**
4.18	Matériau marin réfléchissant	
	Un matériau marin réfléchissant sur les bouées de sauvetage, le collier de récupération, les radeaux de survie et les gilets de sauvetage	**
4.19	EPIRB (s)	
4.19.1	Deux balises <u>EPIRB</u> 406 MHz à déclenchement à l'eau et manuel	MoMu0
4.19.2	Une balise <u>EPIRB</u> 406 MHz à déclenchement à l'eau et manuel	MoMu1,2
4.19.3	Une balise <u>EPIRB</u> 406 MHz enregistrée après 2015 doit inclure un <u>GPS</u> interne	MoMu0,1,2
4.19.4	Chaque balise <u>EPIRB</u> enregistrée auprès de l'autorité compétente, associée au code du pays dans l'identification hexadécimale (15 hex ID) de la balise. Une balise peut être enregistrée en ligne par Cospas-Sarsat <u>IBRD</u> si le pays n'offre pas de possibilité d'enregistrement et si le pays a autorisé l'enregistrement direct auprès de l' <u>IBRD</u> .	MoMu0,1,2
4.20	Radeaux de survie	
4.20.1	Construction du radeau	
	a) un ou plusieurs radeaux de survie gonflables d'une capacité totale suffisante pour accueillir au moins la totalité des personnes à bord conforme à :	MoMu1,2
	i) <u>LSA</u> 1997, chapitre IV ou version ultérieure,	MoMu1,2
	ii) <u>ISO</u> 9650-1: 2005, Type 1, Groupe A - Small Craft – Gonflable,	MoMu1,2
	iii) radeaux de survie <u>ISAF</u> fabriqués avant 2016 jusqu'à ce que le remplacement soit nécessaire à la fin de sa durée de vie, ou	MoMu1,2
	iv) radeaux de survie <u>ORC</u> fabriqués avant 2003 jusqu'à ce que le remplacement soit nécessaire à la fin de sa durée de vie	MoMu1,2
	b) Un nombre suffisant de radeaux de survie pour que, dans le cas où un radeau venait à être perdu ou hors service, une capacité suffisante subsiste pour tous les équipiers.	MoMu0
	c) les radeaux de survie doivent être conformes aux codes 1997 <u>LSA</u> ou version ultérieure.	MoMu0
4.20.2	Équipement minimum des radeaux de survie	
	a) un radeau de survie <u>SOLAS</u> doit contenir au minimum un pack <u>SOLAS A</u> ,	MoMu0,1,2
	b) un radeau de survie <u>ISO</u> 9650 doit contenir au minimum un Pack 1 (pack survie plus de 24 heures),	MoMu1
	c) un radeau de survie <u>ISO</u> 9650 doit contenir au minimum un Pack 2 (pack survie moins de 24 heures) ;	MoMu2
	d) les contenus minimums des packs équipant les radeaux de survie <u>ISO</u> sont détaillés ci-dessous. Certains éléments, comme indiqué ci-dessous, peuvent être embarqués dans un (ou des) sac(s) étanche(s) d'accompagnement qui doit (doivent) être dans un emplacement immédiatement accessible.	MoMu1,2

Tableau 5 - Equipement minimum requis (des radeaux)

MoMu1,2

Equipement	Pack 1 > 24 h	Pack 2 < 24 h	Dans radeau	Dans radeau ou dans sac(s) séparé(s)
Ecope flottante portable facilement utilisable à la main	1	1	x	
Eponge	2	2	x	
Paire de pagaies avec poignées, attachées au radeau, proches d'une entrée	1	1	x	
Trousse de premiers secours comprenant au moins deux tubes d'écran solaire. Tous les pansements doivent être adaptés à un usage dans des conditions humides. La trousse de premiers secours doit être clairement identifiée et refermable	1	0		x
Sifflet	1	1	x	
Lampe torche étanche d'une autonomie de 6 heures avec des batteries et des ampoules de rechange, ou une torche supplémentaire	2	1	x	
Miroir de signalisation	1	1	x	
Pilules contre le mal de mer, par personne	6	6		x
Sac vomitoire avec système de fermeture efficace et simple, par personne	1	1		x
Feux à main rouges conformes à <u>LSA</u> Code Chapitre III, 3.2	6	3	3 min	x
Fusées parachutes rouges conformes à <u>LSA</u> Code Chapitre III, 3.1	2	2	1 min	x
Equipements de protection thermique conformes à <u>LSA</u> Code Chapitre III, 2.5	2	0		x
Kit de réparation permettant aux survivants de réparer des fuites dans tout ou tous les compartiments gonflables. Le système de réparation doit fonctionner en environnement humide et doit pouvoir être mis en œuvre malgré de violents mouvements	1	1	x	
Gonfleur ou soufflets qui doivent être simples, robustes et complets, avec tous les embouts nécessaires (les parties susceptibles d'être perdues doivent être maintenues au corps de pompe), prêts à être utilisés immédiatement pour insuffler de l'air dans tout ou tous les compartiments gonflables. Le gonfleur ou les soufflets doivent être conçus et fabriqués spécialement pour un usage manuel facile	1	1	x	
Eau potable par personne, dans des conteneurs, chacun n'excédant pas 500 ml	1.5 l	0	0.5	x*
Nourriture par personne	10 000 KJ	0		x

* L'eau potable dans le sac séparé (s'il y en a un) peut être remplacée par un dessalinisateur

4.20.3 Conditionnement et stockage du radeau de survie

- a) Chaque radeau de survie doit être conditionné soit dans :
- i) un conteneur rigide stocké de façon sûre sur le pont de travail, dans le cockpit ou dans un espace ouvert, ou
 - ii) un conteneur rigide ou un sac stocké de façon sûre dans un compartiment dédié hermétique aux intempéries contenant uniquement le radeau et l'équipement d'abandon du navire, compartiment accessible immédiatement donnant sur le cockpit ou sur le pont de travail, ou au tableau arrière
- b) Sur un **monocoque** avec lest mobile ou un multicoque, le radeau de survie doit pouvoir être immédiatement déployable que le bateau soit retourné ou pas.
- c) L'extrémité du bout de percussion doit être fixée solidement au bateau
- d) chaque radeau doit pouvoir être amené au niveau des filières ou mis à l'eau en 15 secondes
- e) sur un bateau avec une date de série antérieure à juin 2001, un radeau de survie peut être conditionné en sac n'excédant pas 40 kg stocké en sécurité sous le pont attenant à la descente.

4.20.4 Révision des radeaux de survie	
a) Un radeau de survie doit être révisé dans une station de révision approuvée par le fabricant à intervalles maximum suivants :	MoMu0,1,2
i) radeaux <u>SOLAS</u> tous les ans	MoMu0,1,2
ii) radeaux <u>ISO 9650</u> conditionnés en caisson rigide tous les 3 ans	MoMu0,1,2
iii) radeaux <u>ISO 9650</u> conditionnés en sac tous les 3 ans excepté pour les radeaux loués qui doivent être révisés tous les ans	MoMu0,1,2
iv) radeaux <u>ISAF</u> tous les ans	MoMu0,1,2
v) radeaux <u>ORC</u> tous les ans	MoMu0,1,2
b) Les certificats de révision (originaux ou copies) doivent être à bord	MoMu0,1,2
4.21 Sacs/containers de sécurité	
4.21.1 Un sac/container de sécurité doit posséder une flottabilité intégrée, une surface minimum de 0,1m ² de couleur très visible (rose, jaune, orange) à l'extérieur, doit être marqué avec le nom du bateau et doit avoir une amarre et une fermeture. Si un sac/container de sécurité doit accompagner tel ou tel un radeau, le radeau auquel il correspond doit être clairement marqué	Mo0,1,2,3 Mu**
4.21.2 Un sac/container de sécurité pour chaque radeau, immédiatement accessible que le bateau soit retourné ou non.	MoMu1,2
4.21.3 Un sac/container de sécurité pour chaque radeau (pas nécessaire pour un radeau supplémentaire selon <u>RSO 4.20.1b</u>), immédiatement accessible que le bateau soit retourné ou pas.	MoMu0
4.21.4 Ce qui suit doit être soit stocké avec le radeau, soit dans un sac/container de sécurité étanche, immédiatement accessible que le bateau soit retourné ou pas :	Mu3,4
Ce qui suit doit être soit stocké avec le radeau, soit dans un sac/container de sécurité étanche, que le bateau soit retourné ou pas :	Mo3
a) 3 feux à main rouges	Mo3Mu3,4
b) une lampe à éclats étanche avec batteries de rechange (peut être comprise dans la lampe flash)	Mo3Mu3,4
c) un couteau, et	Mo3Mu3,4
d) un sifflet	Mo3Mu3,4
4.22 Localisation et Récupération de l'Homme à la Mer	
4.22.1 Balises de localisation	
a) une balise <u>AIS</u> personnelle homme à la mer pour chaque équipier,	MoMu0,1,2
b) une balise <u>PLB</u> équipé avec 406 Mhz et 121.5 Mhz pour chaque équipier,	MoMu0
c) une unité personnelle supplémentaire à la <u>PLB</u> décrite en <u>RSO 4.22.1b</u>) si le système de localisation embarqué à bord selon la <u>RSO 3.29.10</u> le requiert,	MoMu0
Quand cela est possible, chaque <u>PLB</u> doit être enregistrée auprès de l'autorité compétente, associée au code du pays dans l'identification hexadécimale (15 hex ID) de la balise. Une balise peut être enregistrée en ligne par Cospas-Sarsat <u>IBRD</u> si le pays n'offre pas de possibilité d'enregistrement et si le pays a autorisé l'enregistrement direct auprès de l' <u>IBRD</u>	MoMu0,1,2
4.22.2 Position GPS d'un Homme à la Mer	
a) Pour les bateaux avec seulement deux équipiers, un <u>GPS</u> capable d'enregistrer une position d'un homme à la mer dans les 10 secondes, et capable de suivre cette position sans avoir à quitter le pont.	MoMu1,2,3
b) un <u>GPS</u> capable d'enregistrer une position d'un homme à la mer dans les 10 secondes et de suivre cette position.	MoMu1,2
c) un <u>GPS</u> capable d'enregistrer une position d'un homme à la mer dans les 10 secondes et de suivre cette position, et	MoMu0
d) connecté à un bouton d'urgence immédiatement accessible au barreur qui déclenche une alarme audible dans la cabine en envoyant en même temps un signal approprié au <u>GPS</u> .	MoMu0
4.22.3 Bouées de sauvetage	
a) une bouée de sauvetage avec feu à allumage automatique, un sifflet et une ancre flottante, à portée de main du barreur et prête à un usage immédiat,	MoMu3,4
b) une bouée de sauvetage avec feu à allumage automatique, un sifflet et une ancre flottante,	MoMu0,1,2

c) en complément de la RSO 4.22.3b) ci-dessus, à portée de main du barreur et prête à un usage immédiat, une deuxième bouée de sauvetage équipée de :	MoMu0,1,2
i) un sifflet, une ancre flottante, un feu à allumage automatique, et	MoMu0,1,2
ii) une perche équipée d'un pavillon. La perche doit être soit déployée en permanence, soit capable de se déployer automatiquement	MoMu0,1,2
iii) chaque bouée de sauvetage doit être équipée d'un sachet de fluorescéine	MoMu0
Prescription FFVoile (RSO-FFVoile n°11) : Pour les épreuves en solitaire de catégorie 1, 2, 3, il peut n'y avoir à bord qu'une seule bouée, mais dans ce cas, répondant aux spécifications de la RSO 4.22.3c).	MoMu1,2,3
d) au moins une bouée de sauvetage doit avoir une flottabilité permanente (par exemple de la mousse)	MoMu0,1,2
e) chaque bouée de sauvetage gonflable et tout équipement automatique doivent être testés et révisés à intervalles correspondant aux instructions du fabricant	**
4.22.4 Un bout de halage	
Un bout de halage d'un diamètre minimum de 6 mm et d'une longueur de 15 à 25 m, facilement accessible depuis le <u>cockpit</u>	**
4.22.5 Un collier de récupération	
Un collier de récupération qui comprend :	MoMu0,1,2,3
a) un bout flottant d'une longueur minimum de 4 fois la <u>L_h</u> ou de 36 m	MoMu0,1,2,3
b) un collier flottant (en fer à cheval) de 90 N de flottabilité minimum	MoMu0,1,2,3
c) d'une résistance minimum permettant de hisser un équipier à bord	MoMu0,1,2,3
4.23 Pyrotechnie et Signaux lumineux	
Des signaux pyrotechniques doivent être à bord, conformes au Code <u>LSA</u> , chapitre III Signaux Visuels, et ne dépassant pas la date de péremption (s'il y en a une) ou en l'absence de date de péremption, datant de moins de 4 ans	**
a) 2 fumigènes orange <u>LSA</u> III 3.3	**
b) 4 feux rouges à mains <u>LSA</u> III 3.2	MoMu0,1,2,3
4.24 Numéro de réserve	
4.25 Couteau de cockpit	
Un couteau solide, tranchant, dans un étui, et <u>fixé solidement</u> , doit être facilement accessible depuis le pont ou un <u>cockpit</u> .	**
4.26 Inventaire des voiles de tempête et de gros temps	
Les voiles de tempête et de gros temps suivantes, telles que spécifiées en <u>RSO</u> 4.27 :	**
4.26.1 Une voile suédoise	MoMu0 MoMu0
Prescription FFVoile (RSO-FFVoile n°12) : La RSO 4.26.1 MoMu0 (voile suédoise) peut être remplacée par la RSO 4.26.1 MoMu1,2	
4.26.1 soit une voile suédoise ou une grand-voile à ris pouvant réduire le guindant d'au moins 50%,	MoMu1,2
4.26.1 soit une grand-voile suédoise ou une grand-voile à ris pouvant réduire le guindant d'au moins 40%,	MoMu3
4.26.1 soit une grand-voile à ris pouvant réduire le guindant de 12,5% ou un foc de gros temps,	MoMu4
4.26.2 un foc de gros temps,	MoMu0,1,2,3,
4.26.3 un tourmentin.	MoMu0,1,2
4.27 Spécification des voiles de tempête et de gros temps	
Tel que spécifié en <u>RSO</u> 4.26, les spécifications des voiles de gros temps doivent respecter :	

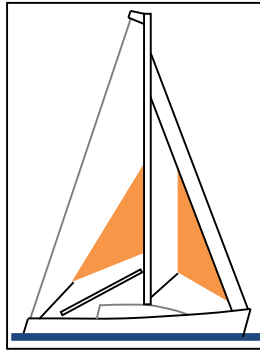


Figure 3 – Voiles de tempête

- 4.27.1 Conception**
- a) le matériel du corps d'une voile de tempête achetée après 2013 doit être d'une couleur très visible (c'est à dire rose, orange ou jaune fluo), **
 - b) Les fibres aromatiques polyamides, de carbone ou fibres similaires ne doivent pas être utilisées dans une voile suédoise ou un tourmentin, mais des fibres en PEHM et matériaux similaires sont autorisés. **
 - c) des points de tire sur le pont pour chaque voile de tempête et de gros temps. **
 - d) des points de tire pour la voile suédoise indépendants de la bôme. **
 - e) la surface maximum de voiles de tempête ou de gros temps doit être inférieure aux surfaces ci-dessous ou telle que spécifiée par l'architecte du bateau ou par le voilier. **
- 4.27.2 Une voile suédoise avec :**
- a) surface maximum de 17,5 % de (longueur guindant GV (P) x longueur bordure GV (E)), MoMu0,1,2,3
 - b) Pour les voiles fabriquées après 2011 : surface de la voile suédoise calculée comme suit : (0,5 x longueur de chute x plus courte distance entre point d'amure et chute), MoMu0,1,2,3
 - c) pas de planche de têtère, MoMu0,1,2,3
 - d) pas de lattes, MoMu0,1,2,3
 - e) des numéros de voile et lettres d'identification de chaque côté, aussi gros que possible, et MoMu0,1,2,3
 - f) dans le cas d'un bateau avec un enrouleur de grand-voile dans le mât, la voile suédoise doit pouvoir être gréée alors que la grand-voile est enroulée. MoMu1,2,3
- 4.27.3 Un foc de gros temps (ou une voile de gros temps dans le cas d'un bateau sans étai avant)**
- a) d'une surface, en condition non arisée, de 13,5% de la hauteur du **triangle avant** au carré, et **
 - b) avec des moyens de fixation immédiats, indépendants de tout étai creux pour fixation à l'étai. **
- Pour les voiles faites après 2011 : les surfaces des tourmentin et foc de gros temps calculées comme suit : (0.255 x longueur du guindant x [perpendiculaire au guindant + 2 fois la largeur à mi-hauteur]). **
- 4.27.4 Un tourmentin, avec :**
- a) une surface de 5% de (hauteur du **triangle avant**) au carré, MoMu0,1,2
 - b) un guindant maximum de 65% de la hauteur du **triangle avant**, et MoMu0,1,2
 - c) des moyens d'attache permanents, indépendants de l'étai creux, pour être fixés sur l'étai. MoMu0,1,2
- Pour les voiles faites après 2011 : les surfaces des tourmentin et foc de gros temps calculées comme suit : (0.255 x longueur du guindant x [perpendiculaire au guindant + 2 fois la largeur à mi-hauteur]). MoMu0,1,2
- 4.28 Traînard, ancre flottante**
- Un traînard pour déploiement par la poupe, ou une ancre flottante ou ancre parachute pour déploiement à la proue, complète avec tout le matériel nécessaire (voir RSO Annexe K) MoMu0

- 4.29 Sacs de pont**
 Si cela est autorisé par l'Avis de Course, les Instructions de Course ou les Règles de Classe, des sacs pour stocker des voiles sur le pont doivent être :
a) conçus pour assurer un écoulement rapide de l'eau, et
b) fixés solidement, afin que l'intégrité de l'accastillage du pont, par exemple les chandeliers et les filières, ne soit pas compromise.
- Mo0
Mo0
Mo0
- 4.30 Pompes d'urgence**
 Soit pompe fixe ou portable pour retirer toutes entrées d'eau de tout compartiment.
 Cette pompe doit :
a) avoir un débit minimum d'une capacité de 200 l / minute,
b) fonctionner sur des batteries, l'énergie du moteur principal, ou sur un moteur indépendant,
c) si elle est électrique transportable, avoir les câbles d'alimentation équipés de pinces crocodile, et
d) avoir un tuyau suffisamment long pour évacuer directement par-dessus bord ou dans le cockpit.
 Une combinaison des pompes installées en permanence et des pompes portables peut être acceptée pour atteindre les exigences ci-dessus.
- Mo0,1,2
Mo0,1,2
Mo0,1,2
Mo0,1,2
Mo0,1,2
Mo0,1,2

SECTION 5 - EQUIPEMENT PERSONNEL

Chaque équipier doit avoir :

5.01	Gilet de sauvetage	
5.01.1	un gilet de sauvetage qui doit :	**
a)	i) s'il a été fabriqué avant 2012, être conforme aux normes <u>ISO</u> 12402-3 (niveau 150) ou équivalent, y compris les normes <u>NE</u> 396 ou UL 1180 et :	**
	-° s'il est gonflable, avoir un système de gonflage par gaz	**
	-° avoir une sangle sous-cutale ou de cuisse (système de prévention du glissement par le haut)	**
	-° avoir un harnais de sécurité intégré conforme à la <u>RSO</u> 5.02	MoMu0,1,2
	ii) s'il a été fabriqué après 2011, être conforme aux normes <u>ISO</u> 12402-3 (niveau 150) et être équipé d'un sifflet, d'un anneau de levage, de matériaux réfléchissant la lumière et d'un système de gonflage automatique/manuel	**
	-° avoir une sangle sous-cutale ou de cuisse (système de prévention du glissement par le haut)	**
	-° avoir un harnais de sécurité intégré conforme à la <u>RSO</u> 5.02	MoMu0,1,2
b)	avoir une lumière de secours indiquant la position conforme soit aux normes <u>ISO</u> 12402-8 soit <u>LSA</u> code 2.2.3,	MoMu0,1,2,3
c)	être clairement marqué avec le nom du bateau ou de celui qui le porte	**
d)	avoir une protection de visage conforme à la norme ISO 12402-8	MoMu0,1,2,3
e)	être équipé d'une unité <u>PLB</u> (comme tous autres types d' <u>EPIRB</u> , devant être dûment enregistrée auprès de l'autorité compétente)	MoMu0
f)	s'il est gonflable, faire l'objet d'une révision régulière de la rétention d'air	**
5.01.2	Un bateau doit emporter au moins une cartouche de gaz de rechange, et, si approprié, une tête de percussion de rechange pour chaque type de gilet de sauvetage à bord	MoMu0,1,2,3
5.01.3	Un bateau doit emporter au moins un gilet de sauvetage de réserve tel que requis par la <u>RSO</u> 5.01.1 (l'unité <u>PLB</u> décrite dans la <u>RSO</u> 5.01.1e) n'est pas exigée)	MoMu0,1,2
5.01.4	Le chef de bord du bateau doit contrôler personnellement chaque gilet de sauvetage au moins une fois par an	**
5.02	Harnais de sécurité et longes de sécurité	
5.02.1	Un harnais satisfaisant à la norme <u>ISO</u> 12401 ou équivalente	MoMu0,1,2,3
5.02.2	Une <u>longe</u> qui doit :	MoMu0,1,2,3
	a) satisfaisant à la norme <u>ISO</u> 12401 ou équivalente	MoMu0,1,2,3
	b) ne pas mesurer plus de 2 m y compris la longueur des mousquetons	MoMu0,1,2,3
	c) avoir des mousquetons à fermeture automatique	MoMu0,1,2,3
	d) avoir un signal indicateur de surcharge incrusté dans la couture	MoMu0,1,2,3
	e) avoir été fabriquée après 2000	MoMu0,1,2,3
5.02.3	soit :	MoMu0,2,2,3
	a) une <u>longe</u> d'une longueur maximum de 1 m y compris la longueur des mousquetons, ou	MoMu0,1,2,3
	b) un mousqueton intermédiaire à fermeture automatique sur une <u>longe</u> de 2 m	MoMu0,1,2,3
5.02.4	un bateau doit avoir à bord des harnais et des longes de réserve comme requis dans la <u>RSO</u> 5.02 ci-dessus en nombre suffisant pour au moins 10 % des équipiers (au minimum une unité)	MoMu0
5.02.5	Une <u>longe</u> qui a été en surcharge doit être remplacée	MoMu0,1,2,3
5.03	Lampes personnelles de localisation	
	Deux packs de mini fusées ou deux lampes personnelles de localisation (<u>SOLAS</u> ou éclats) : l'un d'eux attaché ou porté par chaque personne sur le pont de nuit	MoMu0
5.04	Combinaisons de mauvais temps	
	Une combinaison de mauvais temps avec capuche	MoMu0
5.05	Couteau	
	Un couteau, à porter sur soi <u>en permanence</u>	MoMu0

- 5.06 Lampe flash**
 Une lampe flash étanche flottante MoMu0
- 5.07 Equipement de survie**
 Une combinaison isotherme (l'attention est attirée sur la norme EN ISO 15027-1 combinaisons d'utilisation courante, et sur la norme EN ISO 15027-2 combinaison de survie et sur le code LSA chapitre II, 2.3) MoMu0
- 5.08 Equipement de plongée**
 Le bateau doit avoir à bord au minimum deux combinaisons de plongée couvrant la totalité du corps avec gants, palmes et bouteilles d'air portables MoMu0
- Recommandation FFVoile : Lors de plongée en course pour intervention sur les appendices immergés, le port d'un vêtement léger type lycra ou d'une combinaison isothermique de faible épaisseur est recommandé. équipé d'une pochette hermétique dans laquelle une balise AIS personnelle (RSO 4.22.1b) doit pouvoir se loger.* MoMu0,1,2

SECTION 6 - FORMATIONS

6.01 Formation survie

- 6.01.1** Chaque équipier y compris le chef de bord, doit avoir suivi une formation telle que requise par la RSO 6.02 Thèmes de la formation, dans les cinq années précédant le départ de la course MoMu0
- 6.01.2** Au moins 30% de l'équipage mais pas moins de deux équipiers, incluant le chef de bord, doivent avoir suivi une formation telle que requise par la RSO 6.02 Thèmes de la formation dans les cinq années précédant le départ de la course MoMu,1,2
- 6.01.3** Quand il n'y a que deux équipiers, au moins l'un d'eux doit avoir suivi une formation telle que requise par la RSO 6.02 Thèmes de la formation dans les cinq années précédant le départ de la course MoMu3

[Prescription FFVoile \(RSO-FFVoile n°13\) : La formation requise par la RSO 6.02 est obligatoire pour les courses en solitaire de RSO catégorie 3 \(voir aussi la Prescription RSO-FFVoile n°2\).](#)

- 6.01.4** Sauf si prescrit différemment dans l'avis de course, un certificat daté obtenu lors d'un Stage de Formation à la Survie Personnelle Offshore approuvé World Sailing doit être accepté par une autorité organisatrice de course, comme attestation du respect de la RSO 6.01. Pour plus de détails, voir l'Annexe G – Modèle de Stage de Formation MoMu3
MoMu0,1,2

- 6.01.5** Un stage de recyclage peut être suivi afin de renouveler le certificat si le stage de recyclage est effectué dans les 2 années suivant l'expiration du certificat de stage personnel de survie offshore le plus récent. MoMu0,1,2

[Prescription FFVoile \(RSO n°14\) : La RSO 6.01.5 ci-dessus est supprimée, et remplacée par : Un stage de recyclage peut être suivi afin de renouveler le certificat si le stage de recyclage est effectué dans les six mois suivant l'expiration du certificat de stage personnel de survie offshore le plus récent.](#) MoMu0,1,2,3

[A défaut, un stage initial WS-FFVoile doit être repassé](#)

[Prescription FFVoile \(RSO-FFVoile n°15\) : Une Autorité Organisatrice de course, agissant sous la tutelle de la FFVoile, doit uniquement accepter un certificat marqué « World Sailing Approved » attestant d'une formation respectant la RSO 6.01.](#) MoMu0,1,2,3

[Recommandation FFVoile : Pour la catégorie MoMu 0, la FFVoile recommande que l'équipage ait suivi un stage « World Sailing Approved » dans les 2 ans précédant le départ de la course.](#) MoMu 0

6.02 Thèmes de la Formation survie

- 6.02.1** Porter assistance à un autre navire MoMu0,1,2,3
- 6.02.2** Equipement personnel de sécurité, théorie et pratique MoMu0,1,2,3
- 6.02.3** Précaution et maintenance de l'équipement de sécurité MoMu0,1,2,3
- 6.02.4** Précautions et lutte contre l'incendie, théorie et pratique MoMu0,1,2,3
- 6.02.5** Localisation d'Homme à la Mer et récupération MoMu0,1,2,3
- 6.02.6** Hypothermie, choc thermique, noyade MoMu0,1,2,3
- 6.02.7** Etat de santé de l'équipage MoMu0,1,2,3
- 6.02.8** Météorologie Marine MoMu0,1,2,3
- 6.02.9** Gros temps MoMu0,1,2,3
- 6.02.10** Voiles de tempête MoMu0,1,2,3
- 6.02.11** Contrôle des avaries MoMu0,1,2,3
- 6.02.12** Organisation SAR (opérations de recherche et de sauvetage) MoMu0,1,2,3
- 6.02.13** Matériels pyrotechniques et de signalisation, théorie et pratique MoMu0,1,2,3
- 6.02.14** Communications d'urgence, théorie et pratique MoMu0,1,2,3
- 6.02.15** Radeau de sauvetage, abandon du navire, théorie et pratique MoMu0,1,2,3

6.03 numéro de réserve

6.04 Entraînement routinier à bord

Au moins une fois par an, les équipiers doivent pratiquer les exercices pour : **

a) la récupération d'Homme à la Mer **

b) l'abandon du navire **

6.05 Formations médicales

- 6.05.1** Au minimum un équipier doit être détenteur d'un certificat valide STCW A-VI/4-2 (compétence en soins médicaux), ou équivalent. MoMu0

<p>Note : la FFVoile a mis en place une formation spécifique (dont le contenu pédagogique est consultable sur http://www.ffvoile.fr/ffv/web/services/medical/RSO.asp, dénommée Formation Médicale Hauturière (FMH), formation qui est déposée auprès de World Sailing comme étant « équivalente » suivant les termes ci-dessus. Pour confirmation : http://www.sailing.org/classesandequipment/offshore/osr_recognised_first_aid_qualifications.php</p>	<p>MoMu0</p>
<p>6.05.2 En complément de la RSO 6.05.1, un autre équipier doit posséder un certificat de premiers secours de moins de cinq ans, remplissant les conditions suivantes : Au moins deux équipiers doivent posséder un certificat de premiers secours de moins de cinq ans, remplissant les conditions suivantes :</p>	<p>MoMu0 MoMu1</p>
<p>Au moins un équipier doit être familiarisé avec les procédures de premiers secours, hypothermie, noyade, réanimation cardio-pulmonaire, et systèmes de communication adéquats, et en plus, un autre équipier possédant un certificat de premiers secours de moins de cinq ans, remplissant les conditions suivantes :</p>	<p>MoMu2</p>
<p>a) un certificat inscrit sur la liste du site de World Sailing (https://www.sailing.org/inside-worldsailing/activities-services/technical-offshore/technical-services/technical-and-offshoresafety/offshore-safety/osr-recognised-first-aid-qualifications/) des formations reconnues des Autorités Nationales (MNAs)</p>	<p>MoMu0,1,2</p>
<p>b) un certificat attestant une formation aux premiers secours STCW A-VI/1-3 Premiers Secours Élémentaires ou niveau supérieur</p>	<p>MoMu0,1,2</p>
<p>Note : la FFVoile, s'inscrivant dans la RSO 6.05.2 a) ci-dessus, a mis en place une formation spécifique (dont le contenu pédagogique est consultable sur http://www.ffvoile.fr/ffv/web/services/medical/RSO.asp), dénommée Premiers Secours Mer (PSMer). Cette formation est déposée auprès de World Sailing. Pour confirmation : http://www.sailing.org/classesandequipment/offshore/osr_recognized_first_aid_qualifications.php</p>	<p>MoMu0,1,2 MoMu3,4</p>
<p>6.05.3 Au moins deux équipiers doivent être familiarisés avec les procédures de premiers secours, de l'hypothermie, des noyades, de la réanimation cardio-pulmonaire, et des systèmes de communication adéquats.</p>	<p>MoMu3,4</p>
<p>Prescription FFVoile (RSO-FFVoile n°16) : Les stages dits « World Sailing » organisés par les centres habilités par la FFVoile comprennent la formation survie (RSO 6.1 et Annexe G) et la formation médicale PSMer (RSO 6.05.2a). Ceci donne lieu à l'émission par la FFVoile d'un document officiel unique comportant les deux certifications, toutes deux valides pour un cycle de 5 ans.</p>	<p>MoMu0,1,2,3</p>
<p>Prescription FFVoile (RSO-FFVoile n° 17) : Formation partielle La FFVoile émet uniquement des certificats de stage dits World Sailing (initial Survie plus PSMer, ou recyclage Survie plus PSMer). Toutefois, les centres habilités World Sailing peuvent accepter des inscriptions à des formations partielles Survie ou PSMer uniquement, dans les cas suivants : - pour les publics ne participant pas à des compétitions soumises aux RSO. - pour des coureurs pouvant justifier lors de leur inscription de l'obtention d'une équivalence accordée par la FFVoile pour l'autre partie du Stage World Sailing.</p>	<p>MoMu0,1,2,3</p>
<p>Prescription FFVoile (RSO-FFVoile n°18 : Equivalence) La FFVoile peut accorder des équivalences, soit à la formation survie, soit à la formation médicale, soit les deux. Voir les conditions sur le site RSO / FFVoile</p>	<p>Pour les coureurs non licenciés à la FFVoile</p>
<p>6.06 Formation à la plongée Au moins 30% des équipiers doivent avoir suivi une formation appropriée à la plongée pour leur permettre d'effectuer des réparations de base sous l'eau et de porter assistance si nécessaire à la récupération d'un homme à la mer</p>	<p>MoMu0</p>

ANNEXE A-Lest mobile et / ou variable

Note importante : L'Annexe A est une Règle applicable. Cela implique que les normes indiquées doivent être respectées comme des standards minimum (voir Introduction des RSO « Contenu »).

Malgré la longueur limite standard maximale de 24 m, cette annexe fait référence au standard ISO 12217-2, petites embarcations – évaluation de la stabilité et de la flottabilité et catégorisation – chapitre 2 : voiliers d'une longueur de coque supérieure ou égale à 6 m. Les fonctions KFR (coefficient du couple de redressement) et FIR (coefficient de redressement après retournement) sont définies dans la norme ISO 12217-2, sauf telles que modifiées par cette annexe. Cette annexe s'applique uniquement aux voiliers monocoques. Sauf si autrement spécifié, les exigences s'appliquent aux catégories RSO 0, 1, 2, 3 et 4.

A Stabilité

A.1 Conditionnement du bateau

Dans le calcul des données de stabilité :

(a) le pont et autres volumes compris au-dessus de la ligne de tonture peuvent être pris en compte ; dans ce cas, la suppression du volume du cockpit devra également être prise en compte.

(b) la masse doit être prise en tant que Masse minimum opérationnelle, telle que définie par la norme ISO 12217-2, paragraphe 3.5.3.

A.2 Standards généraux

Dans l'estimation de la catégorie ISO pour des bateaux équipés de lest mobile et/ou variable, la norme ISO 12217-2, paragraphe 6.1.4b) ne doit pas s'appliquer. Les bateaux doivent respecter les exigences de la norme ISO 12217-2, paragraphes 6.2.3, 6.3.1 (si nécessaire) et 6.4.

Les calculs doivent être faits dans la situation de lest donnant le moins bon résultat, lors de la prise en compte de chaque exigence individuelle de stabilité.

Dans la première phrase de la norme ISO 12217-2 annexe C paragraphe C.3.3 le mot « peut » est remplacé par le mot « doit ». Le paragraphe C.3.4 de l'annexe C ISO 12217-2 ne doit pas être utilisé dans le calcul du couple de redressement.

A.3 Couple de redressement

Les bateaux équipés de lest mobile/variable doivent respecter les valeurs minimales suivantes de coefficient de couple de redressement (FKR), calculées conformément à la norme ISO 12217-2, paragraphe 6.4.4 modifié de telle manière que la référence à l'ISO 8666 paragraphe 5.5.2 est changée pour intégrer la zone de la surface de la grand-voile et son centre vélique. Le plus faible FKR₉₀ et FKR₋₉₀ doivent être utilisés :

Catégorie de course <u>RSO</u>	0	1,2	3	4
FKR	1.0	0.9	0.8.	0.7

Les bateaux avec une date de série antérieure à novembre 2004 peuvent demander une dérogation à cette section auprès de World Sailing.

[Prescription FFVoile \(RSO-FFVoile n°19\) : pour les bateaux ne relevant pas d'une Classe World Sailing, cette demande est à faire auprès de la FFVoile.](#)

A.4 Redressement après retournement

Pour les bateaux courant en catégorie 0 la RSO, 3.04.3 est modifiée comme suit :

3.04.3 Avec ou sans intervention raisonnable de l'équipage, un voilier doit pouvoir se redresser seul lorsqu'il est retourné. Ce redressement doit pouvoir se faire, que le gréement soit intact ou pas. Les bateaux équipés de lest mobile/variable doivent respecter cette exigence par eau plate, en utilisant l'énergie manuelle uniquement, et doivent démontrer que tout équipement utilisé dans le redressement du bateau est prêt à être utilisé à tout moment, est en état de marche et pourra être utilisé par l'équipage, lorsque le bateau est retourné. Le redressement du bateau ne doit pas nécessiter l'inondation d'une quelconque partie du bateau.

Les bateaux équipés de lest mobile/variable doivent respecter les valeurs minimales de coefficient de redressement après retournement (FIR) calculées conformément à la norme ISO 12217-2 :

Catégorie <u>RSO</u>	0
FIR	0.9

Les bateaux antérieurs à novembre 2004 peuvent demander une dérogation à cette section 1.4 auprès de World Sailing.

[Prescription FFVoile \(RSO-FFVoile n°20\) : pour les bateaux ne relevant pas d'une Classe World Sailing, cette demande est à faire auprès de la FFVoile.](#)

Appendix B- Special Regulations for Inshore Racing
Annexe B-Règlementations Spéciales pour Courses Inshore
Annexe B non traduite en français car non appliquée par la FFVoile

Special Regulations for inshore racing are intended for use in short races, close to shore in relatively warm and protected waters where adequate shelter and/or effective rescue is available all along the course, held in daylight only.

All the items relevant to Special Regulations for inshore racing are shown in Appendix B.

Part A Basic

The following regulations shall be observed:-

Regulation	Item
1.02	Responsibility of Person in Charge
1.02.1	Under <u>RRS 3</u> the responsibility for a boat's decision to participate in a race or continue racing is hers alone. The safety of a boat and her crew is the sole and inescapable responsibility of the <i>person in Charge</i> who shall do his best to ensure that the boat is fully found, thoroughly seaworthy and manned by an experienced and appropriately trained crew who are physically fit to face bad weather. The <i>person in charge</i> shall also assign a person to take over his/her responsibilities in the event of his/her incapacitation.
2.03.1	All equipment required by OSR shall:
a)	function properly
b)	be regularly checked, cleaned and serviced
c)	when not in use be stowed in conditions in which deterioration is minimised
d)	be readily accessible
e)	be of a type, size and capacity suitable and adequate for the intended use and size of the boat.
3.02	Watertight Integrity of a Boat A boat shall be essentially watertight and all openings shall be capable of being immediately secured. Centreboard, daggerboard trunks and the like shall not open into the interior of a hull except via a watertight maintenance hatch with the opening entirely above the Waterline

Part B Portable Equipment

The following shall be provided:-

Regulation	Item
3.23	one strong bucket with a lanyard and of at least 9 litres (2.4 US Gal) capacity
3.24	one compass (a hand-held is acceptable)
4.05	one fire extinguisher required if electrical system, engine or stove on board
4.06	one anchor
4.22	a lifebuoy with a drogue
4.22.5	A heaving line, no less than 6 mm (1/4") diameter, 15 - 25 m (50 - 75') long, readily accessible to <u>cockpit</u>
4.25	A strong, sharp knife, sheathed and securely restrained shall be provided readily accessible from the deck or a <u>cockpit</u> .
5.01.1	each crew member shall have: A personal flotation device which shall: (a) be equipped with a whistle (c) clearly marked with yacht's or wearer's name (d) if inflatable, regularly checked for air retention, Unless otherwise specified by a boat's applicable class rules or by sailing instructions, personal flotation devices shall have at least 150N buoyancy, arranged to securely suspend an unconscious man face upwards at approximately 45 degrees to the water surface.

--	--

Appendix C – Special Regulations-for inshore dinghy racing
Annexe C - Règlements Spéciales pour Courses Inshore Voiliers Légers
Annexe B non traduite en français car non appliquée par la FFVoile

Special Regulations for inshore dinghy racing are intended for use in races where:

- participating boats may not be self-sufficient
- the races are short in duration and close to a single manned shore base, in relatively warm and protected waters, in daylight and good visibility
- participating boats can be observed by race organisers at all times
- safety/rescue boats are available all along the course sufficient to enable any competitor to be returned to the shore base in a timely manner
- safety/rescue boats are of a suitable design and properly equipped and are manned by adequately trained and competent personnel including, for each race, at least one skilled in first aid

That the Requirements for Special Regulations for inshore dinghy racing are:

Unless otherwise prescribed in Notice of Race and/or Sailing Instructions, where class rules include items of safety such rules shall override the corresponding part of these Regulation.

All equipment required by Special Regulations for inshore dinghy racing shall:

- function properly
- be regularly checked, cleaned and serviced
- when not in use be stowed in conditions in which deterioration is minimised
- be readily accessible
- be of a type, size and capacity suitable and adequate for the intended use and size of the boat.

All boats sailing under Special Regulations for inshore dinghy racing shall be fitted with:

- A strong point for the attachment of a tow and/or anchor line.

All boats sailing under Special Regulations for inshore dinghy racing shall carry:

- A personal flotation device (PFD) for each person aboard to ISO 12402-5 -Level 50 or equivalent
- A knife
- If the hull is not self-draining or is able to carry more than 150 litres of free water, a bucket or bailer of not less than 1 litre capacity
- If a trapeze harness is carried it shall be to ISO 10862
- A paddle or means of propelling the boat when not under sail

ANNEXE D

Guide ISO et autres standards

Application et politique de développement

Les révisions du Sous-Comité des Règlements Spéciales Offshore changent vers les standards internationaux, et évoluent, quand cela est possible, vers une référence à ces standards. Des changements significatifs n'affecteront, si possible, que les nouveaux bateaux, et/ou nouveaux équipements. Un résumé de ces organisations, avec leur acronyme généralement accepté, se trouve ci-dessous.

ISO

ISO, l'Organisation Internationale de Standardisation est une fédération mondiale d'organismes de standards nationaux (organismes membres de l'ISO). Le travail consistant à préparer les Standards Internationaux est normalement effectué par les Comités Techniques de l'ISO. Chaque organisme membre concerné par un sujet pour lequel il a été établi un Comité Technique a le droit d'être représenté dans ce comité. Les organisations gouvernementales et non gouvernementales, incluant par exemple WORLD SAILING, prennent part au travail. Des copies des Standards Internationaux peuvent être obtenues auprès d'un organisme national de standards.

Les Standards Internationaux suivant (ou projet de standards) sont mentionnés dans les Réglementations Spéciales Offshore :

Standard ISO	Sujet	Réglementation Spéciale
8729-2	Réfecteurs radar marine	4.10
9650	Radeaux de sauvetage	4.20
11812	Etanchéité et vidange rapide de cockpits	3.08
12401	Harnais de sécurité de pont	5.02
12402	Equipements personnels de flottabilité	5.01 Annexe C
12215	Standards de construction de coque	3.03
12217-2	Evaluation de stabilité et de flottabilité	3.04.4 Annexe A
15027-1	Combinaison isotherme	5.07
15027.2	Combinaison de survie	5.07
17339	Ancre flottantes	Annexe K

CEN

Les standards CEN (Normes) sont développés en Europe par le CEN (Comité Européen de Normalisation), qui publie les NE (Normes Européennes) et qui travaille étroitement avec l'ISO.

Les Normes suivantes sont mentionnées dans les RSQ :

Standard NE	Sujet	Réglementation Spéciale
396	Gilets de sauvetage	5.01

ABS

Guide ABS pour la construction et la classification des bateaux offshore. Ce guide des échantillonnages (standards de construction) était originellement publié par ABS (American Bureau of Shipping) en collaboration avec l'Offshore Racing Council.

RCD

Le RCD (Recreational Craft Directive – Directive pour les navires de plaisance) est publié sous l'autorité de l'Union Européenne au nom de laquelle « les organismes de classification » peuvent approuver les standards de construction de voiliers, ce qui leur confère le droit d'apposer la marque CE permettant la vente dans l'Union Européenne (voir RSQ 3.03).

SOLAS

La Convention SOLAS (Safety Of Life At Sea – Sécurité de la vie en mer) est publiée par l'OMI (Organisation Maritime Internationale) auprès de laquelle l'World Sailing a un statut consultatif. SOLAS

chapitre III, réglementation 3, et 10 se réfèrent au Code LSA (Life Saving Appliances – Equipements pour sauver la vie), Code publié en un livret séparé, auquel les RSO font les références suivantes :

Code <u>LSA</u>	Sujet	Réglementation Spéciale
Chapitre III, 3.1	Fusées (pyrotechnique)	4.20.2
Chapitre III, 3.2	Fusées (pyrotechnique)	4.20.2
Chapitre III, 3.3	Fusées (pyrotechnique)	4.23
Chapitre II, 2.2.3	Lumière pour gilet de sauvetage	5.01
Chapitre IV, 4	Radeaux de sauvetage	4.20.2
Chapitre II, 2.3	Combinaisons d'immersion	5.07
Chapitre III, 2.5	Aide à la protection thermique	4.20.2

Adresses :

CEN Secrétariat Central

23 rue de la Science
 B-1040 Bruxelles
 Belgique
 Tel : +32 2 550 08 11
 Fax : +32 2 550 08 19
<https://www.cencenelec.eu/>

International Standard Organization / Organisation Internationale de Standardisation

ISO Secrétariat Central

8 Chemin de Blandonnet
 CH-1211 Genève 20
 SUISSE
 Email : central@iso.org
 Tel : +41 22 749 01 11
 Fax : +41 22 733 34 30
www.iso.org

IMO International Maritime Organisation / Organisation Maritime Internationale

4 Albert Embankment
 London EC1 7SR,
 United Kingdom
 Email : info@imo.org
 Tel : +44 207 735 7611 - Fax : +44 207 587 3210
www.imo.org

ANNEXE E - Code World Sailing pour l'organisation de courses océaniques

Une course océanique se définit comme une course au large de plus de 800 miles

- E.1 Les organisateurs de courses océaniques devraient consulter les **autorités SAR (Recherche et Sauvetage)** des zones que la course prévoit de traverser.
Sujets à traiter parmi d'autres :
- Responsabilités réciproques
 - Ressources
 - Couverture de communications par satellite
 - Système de positionnement
 - Equipement de sécurité à bord
 - Leçons tirées des récents événements
 - Echange d'adresses de communication, numéros de téléphone etc...
- E.2 Une **Analyse des Risques** devrait être faite, couvrant les sujets tels que :
- Conditions météorologiques (icebergs, principaux courants, bancs de brouillard, tourbillons etc...)
 - Trafic commercial, zones de séparations de trafic, etc...
 - Exigences de stabilité
 - Couverture et moyens « SAR » (Recherche et Sauvetage)
 - Piraterie et autres questions relatives à la sécurité etc...
- E.3 Les **Aspects environnementaux** tels que les zones de protection des zones de vie sauvage devraient être pris en compte.
- E.4 Un **Avis aux Navigateurs** concernant la course devrait être diffusé, habituellement en coopération avec les autorités nationales organisatrices.
- E.5 Un **Organigramme de l'Organisation** sera établi avec les postes clés tels que le Directeur de Course (lorsqu'il y en a un), le Président du Comité de Course, le PRO, les responsables de la sécurité, le responsable médical, le personnel media etc...
- E.6 L'Autorité Organisatrice devrait exiger des bateaux participants :
- La liste des membres d'équipage incluant les noms, nationalités, contacts, données de la balise PLB et numéros de téléphone du parent le plus proche
 - Pour tous les bateaux, toutes les données enregistrées pour la radio et les communications telles que Indicatif Radio, Maritime Mobile Service Identity (MMSI), EPIRBs etc...
 - Les détails et descriptions du bateau (y compris des photos numériques)
 - La déclaration des propriétaires/barreur concernant la responsabilité
- E.7 Un **Centre de Contrôle de Course** devrait être organisé avec une veille permanente par un responsable 24/24 7j/7. Le planning de veille devrait inclure les moyens pertinents pour garantir la capacité de travail. Il peut être approprié de mettre en place une formation avant la course pour les personnes chargées de la veille, incluant des scénarios d'incidents potentiels. Une visite du PC Course par les skippers et navigateurs peut être organisée avant le départ des principales courses longues, si possible également des Centres de Coordination Maritime de Sauvetage (MRCC). Un journal (main courante) devrait être tenu au Centre de Contrôle de Course. Un formulaire de rapports quotidiens de situation (SITREP – Situation Reports) devrait être développé. Un magnétophone devrait être disponible pour enregistrer les communications radio et la gestion de crise.
- E.8 Un **Pack d'Information de Sécurité/Sauvetage** concernant la course, les descriptions de bateau et les détails (y compris des photos numériques), les équipements de sauvetage, communication radio et ressources médicales, le responsable du PC Course etc..., devrait être distribué aux bateaux participants ainsi qu'aux MRCC appropriés.
- E.9 Un **Groupe de Gestion de Crise** devrait être organisé avec le Président du Comité de Course, le responsable de la sécurité, le responsable médical et autres personnes utiles. L'équipe devrait inclure les media et les représentants légaux de l'autorité organisatrice.
- E.10 Une **Cellule Psychologique**, avec des psychologues, personnel médical et religieux devrait être disponible pour les incidents majeurs, aussi bien pour le soutien immédiat aux équipages et

personnes proches que pour les débriefings équipages ultérieurement. Cela peut être organisé par le Comité de Course ou les autorités responsables de la zone.

- E.11 Il peut y avoir des incidents qui sont significatifs mais pas suffisamment graves pour demander l'assistance des autorités de sauvetage. Pour ceux-là, l'Autorité Organisatrice devrait prévoir de maintenir un réseau de contacts et de moyens sur la zone de course afin d'être en mesure d'apporter une aide en termes de remorquage, support médical mineur, transport d'équipement etc...
- E.12 L'organisateur doit prévoir un **Plan d'Urgence de Sécurité**, incluant une série type d'actions en cas d'accidents découlant de l'Analyse du Risque. Un des sujets à traiter est quand et comment contacter les proches, sponsors etc... à différents stades de perte de contacts, demandes d'assistance ou appels d'urgence.
- E.13 Tous les voiliers doivent être équipés selon les standards qui satisfont au moins au niveau correspondant des RSO tel qu'adopté par World Sailing. Des exigences complémentaires peuvent être prescrites tels qu'une radio supplémentaire et des équipements médicaux.
- E.14 Conformément aux RSO, un nombre adéquat d'équipiers doit avoir suivi un **Entraînement à la Survie** sur chaque bateau. En dehors des exigences de base du stage de survie World Sailing tel que stipulé dans l'annexe G des RSO, l'organisateur de la course peut aussi prescrire :
- quel niveau de navigation l'équipage doit avoir effectué avec le bateau inscrit
 - quelles séquences pratiques d'entraînement peuvent être faites par l'équipage, tel que les exercices d'hommes à la mer, évacuations par hélicoptère etc...
- E.15 Un **Contrôle de Sécurité** devrait être effectué avant le départ, il devrait inclure :
- l'équipement de sécurité
 - les certificats correspondants aux équipements de radio et communication satellite
 - la vérification des formations individuelles et collectives
 - la capacité d'endurance et des capacités spécifiques aux courses offshore, en nombre plus que suffisant, tels que les réserves d'eau, la formation médicale etc...
- Toutefois l'entière responsabilité de la sécurité reste sur le chef de bord.
- E.16 Un **Système de Positionnement** devrait être disponible, avec lien vers le site internet officiel de la course.
- E.17 Le téléchargement de **Services Météorologiques** issus de centres météorologiques publics peut être autorisé ou bien ils peuvent être centralisés et fournis par l'Autorité Organisatrice pour réduire les coûts de communication satellite.
- E.18 Les courses doivent être conduites conformément aux Règles de Course à la Voile de World Sailing et au RIPAM, lorsqu'il est approprié d'appliquer ces règles et règlements. Une attention particulière devrait être apportée aux dispositifs de séparation de trafic et aux priorités à laisser au trafic commercial.
- E.19 Une Autorité Organisatrice, lorsqu'approprié, devrait, en plus de fournir les autorités « SAR » de l'épreuve, fournir également :
- Un **Service d'Assistance Télé médical (TMAS)** ou informer un service d'assistance télé médical que les organisateurs disposent, sur demande, des éléments suivants :
 - Pour chaque bateau :
 - Une liste de médicaments et d'équipement médical
 - Les détails de tout Service d'Assistance Télé médical ou service médical privé mis en place par le bateau
 - Pour chaque équipier :
 - Nom et contacts du médecin qui a délivré le certificat d'aptitude à participer à la course remis lors de l'inscription (lorsqu'applicable)
 - Nom et contacts du médecin personnel de chaque équipier
 - Méthodes pour avoir un accès rapide aux données médicales si nécessaire
 - Détails de la formation médicale et formation aux premiers secours reçus
- E.20 L'**Avis de Course** devrait inclure :
- Des exigences d'assurance

- Quelle formation individuelle et collective est exigée
 - Quelles prévisions et données météorologiques seront autorisées
 - Autres sujets appropriés
- E.21 Les **Instructions de Course** pourront inclure les instructions :
- Etre toujours en veille sur le canal 16 VHF
 - Avoir l'AIS actif à tout moment ou l'activer en cas de visibilité réduite et passages avec trafics commerciaux importants
 - Pour tout autre sujet se rapportant à la sécurité
- E.22 Une **Réunion sur les Enseignements** tirés concernant les problèmes de sécurité devrait être organisée après la course

Note de la FFVoile :

*La FFVoile a mis en place dès 2006 une **Commission des Directeurs de Course**, qui habilite chaque année les **Directeurs de Course** sur les épreuves de course au large ou océaniques le nécessitant et relevant de la FFVoile (voir « Règlement FFVoile de Direction de Course »).*

*Tout **Organisateur** de Course au large ou océanique soumet son épreuve à la Commission qui décide s'il y a lieu d'exiger ou pas un **Directeur de Course**, les fonctions d'**Organisateur** et de **Directeur de Course** devant être totalement dissociées dans les termes des décisions de la FFVoile.*

*Il relève donc de la responsabilité de l'**Organisateur** de proposer une personne à la Commission, en vue de son habilitation en tant que **Directeur de Course**.*

Cette Commission a également défini un référentiel de compétences et donc de procédures que les personnes habilitées par la Commission doivent satisfaire. Par ailleurs, cette Commission organise tous les deux ans un séminaire pour les Directeurs de course.

*L'annexe ci-dessus doit être considérée par les **Organisateurs** de Course comme un minimum exigé par World Sailing au niveau international.*

*Au niveau FFVoile, elle peut servir de guide basique aux **Organisateurs** et aux **Directeurs de Course**, sachant que les exigences établies par la Commission de la FFVoile se situent au-delà de l'annexe ci-dessus.*

ANNEXE F - Fiche d'Inspection Standard

Cette annexe est consultable sur le site de World Sailing :

<http://www.sailing.org/documents/offshorespecialregs/index.php>

Note FFVoile : Toutefois, il est conseillé aux Contrôleurs d'Equipement Course au Large d'établir leur propre fiche d'inspection en fonction des courses, des classes à contrôler et des Avis de Course.

ANNEXE G - Formation

Modèle de Stage de formation à la survie individuelle offshore

Avec remerciements adressés à l'IMO (International Maritime Organisation), YA (Yachting Australia) et la RYA (Royal Yachting Association) et US Sailing, dont les publications ont été consultées lors de la préparation de l'Annexe G.

[Rappel : les Prescriptions FFVoile contenues dans cette Annexe doivent être respectées.](#)

INTRODUCTION

1. **Objectif du modèle de stage** : Apporter un exemple de stage de formation répondant au chapitre 6 des Règlements Spéciaux Offshore de World Sailing. Le modèle de ce stage n'est pas le seul moyen de mettre en place une telle formation. D'autres stages, répondant aux exigences de la section 6, peuvent demander l'agrément World Sailing auprès de l'Autorité Nationale Membre compétente (voir introduction, paragraphe 6). L'ANM est investie de l'autorité de décider si tel stage satisfait les conditions ou tel autre ne le fait pas.
2. **Utilisation du modèle de stage** : Le stage doit être ajusté afin d'apporter expérience et connaissance aux stagiaires. En plus de posséder une expérience de navigation offshore, les stagiaires doivent connaître les thèmes du chapitre 6.02 des Règlements Spéciaux. Un stagiaire possédant des compétences particulières (dûment justifiées) peut être exempté de telle partie du stage (par exemple connaissances médicales professionnelles).
3. **Présentation** : Les exposés pourront nécessiter d'être répétés jusqu'à ce que le formateur soit convaincu que les stagiaires ont compris chaque thème.
4. **Evaluation** : Un examen clôturera les activités de chaque jour pour évaluer la connaissance des candidats. Le score de 70% dans chaque module, combiné avec les évaluations continues des formateurs, fournira une évaluation générale.
5. **Structure du modèle de stage** :

Chapitre A décrit le cadre de travail du stage, avec des suggestions sur le matériel pédagogique et les équipements.

Chapitre B propose une ébauche des cours théoriques et des séances pratiques, qui devra être ajustée pour s'assurer que les stagiaires atteignent un bon niveau dans les compétences requises.

Chapitre C décrit le programme en détail, y compris les objectifs à apprendre. Pour plus de détails, se référer au lien cité ci-dessus.

Chapitre D décrit un guide pour les stages de recyclage de formation à la survie individuelle offshore.

6 Stage de formation World Sailing Approved et Certification des Stagiaires.

- 6.1.1 L'agrément « World Sailing Approved » ainsi que le droit d'utiliser le logo de World Sailing peuvent être accordés à un stage de formation uniquement par une Autorité Nationale Membre de World Sailing (ANM), qui doit être convaincue que le stage délivre une formation telle que requise par 6.01 et 6.02 des Règlements Spéciaux.
- 6.1.2 L'octroi de l'agrément englobe l'obligation pour l'ANM de s'assurer que le centre de stage dispense une formation appropriée. L'ANM doit retirer un tel agrément si elle le juge nécessaire.
- 6.2.1 Il n'est pas nécessaire qu'un stage de formation suive le modèle de stage de l'Annexe G pour être « approved » tel qu'en 6.1 ci-dessus, mais le stage doit dispenser la formation requise par le chapitre 6.02 des Règlements Spéciaux Offshore.

- 6.2.2** Une ANM qui manque d'expérience dans la formation offshore ou qui, pour d'autres raisons, a besoin de conseils, devrait contacter le secrétariat de World Sailing – Département Technique Offshore.
- 6.3** Un navigateur en possession d'un certificat valide obtenu lors d'un stage de Survie Individuelle Offshore World Sailing Approved » (valable 5 ans) doit être accepté par une Autorité Organisatrice comme ayant satisfait aux exigences de l'article 6.01 et 6.02 des Règlements Spéciaux Offshore World Sailing.
- 6.4** Les certificats délivrés après un stage World Sailing Approved doivent porter la mention «World Sailing Approved Offshore Personal Survival Course » (Stage de Survie Individuelle Offshore Agréé World Sailing) et peuvent porter le logo de World Sailing.
- 6.5** Sauf si spécifié différemment dans l'Avis de Course, il n'est pas obligatoire qu'un stage de formation en accord avec la RSO 6.01 et 6.02 soit « World Sailing Approved, » cependant ce statut est encouragé partout où cela est possible.

[Prescription FFVoile \(RSO-FFVoile n°21\) : Quel que soit ce qui est spécifié dans l'Avis de Course, la FFVoile prescrit que les formations en accord avec la RSO 6.01 et 6.02 doivent être « World Sailing Approved ».](#)

CHAPITRE A. LE CADRE DE TRAVAIL

- A.1 Dimension de la salle / effectifs :** Même si la salle de cours peut être assez grande, le nombre de stagiaires maximum recommandé pour les exercices pratiques est de 20, avec des sous-groupes plus petits nécessaires à une communication efficace sur des thèmes spécifiques.
- A.2 Les formateurs** devraient posséder :
- une grande expérience de la navigation hauturière dans du mauvais temps
 - une connaissance approfondie des ouvrages pour le stage et des exigences des Règlements Spéciaux Offshore de World Sailing
 - une profonde connaissance des méthodes pédagogiques
 - un certificat World Sailing en cours de validité
 - une expérience d'utilisation de radeau et de gilets de sauvetage pour les exercices pratiques dans l'eau.
- A.3 Matériels et équipements**
- A 3.1 :** Une salle de cours avec des tables et des chaises devant permettre différentes configurations de la salle. Idéalement, des salles supplémentaires permettront de diviser la classe en petits groupes de travail.
- A 3.2 :** La salle principale devrait avoir des équipements appropriés pour toutes les présentations audiovisuelles, bien adaptés, et alimentés par câble sécurisé.
- A 3.3 :** Les salles de groupe de travail devraient inclure tables, chaises, un tableau et des fournitures pour écrire à la disposition des formateurs et des stagiaires.
- A 3.4 :** Une piscine chauffée, suffisamment profonde pour permettre à chacun de flotter est des plus adaptée pour démonstrations et entraînements avec gilets de sauvetages et radeaux ; et doit comprendre tous les équipements de sécurité, du personnel et des sanitaires.
- A 3.5 :** Un site en extérieur avec l'équipement de sécurité approprié, le personnel et les installations adaptées est requis pour démonstrations et entraînement avec le matériel pyrotechnique et les extincteurs.
- A 4 Ouvrages Recommandés et ouvrages à projeter**
Liste à adapter par les centres de stage à leur propre zone géographique.

[Prescription FFVoile \(RSO-FFVoile n°22\) : Les équivalents en français des ouvrages ci-dessous, quand ils existent, devront être utilisés lors des stages en France.](#)

A 4.1 : A être bien compris par les formateurs et disponibles pour les stagiaires dans la salle de cours :

- Règlements Spéciaux Offshore World Sailing (traduction FFVoile - RSO)
- les RCV World Sailing (Les Règles de Course à la Voile)
- Règlement International pour la Prévention des Abordages en Mer (RIPAM)
- Les "Notice to Mariners" appropriées
- Livret approprié de formation World Sailing de l'ANM, ou, sinon, World Guide to Offshore Personal Safety de World Sailing.

A 4.2 : Ouvrages recommandés pour étude plus approfondie

- "The Offshore Special Regulations Handbook" par Alan Green (Adlard Coles)
- "The Grab Bag Book" (F & M Howorth, Adlard Coles)
- "Instant Weather Forecasting" (A Watts, Adlard Coles)
- "Heavy Weather Sailing" (A Coles & P Bruce, Adlard Coles)
- "Essentials of Sea Survival" (F Golden & M Tipton, Human Kinetics)

CHAPITRE B. Proposition de contour de stage

Introduction : Explication des évaluations requises pour le certificat World Sailing ; revue générale des RSO (exigences en matière de dessin architectural, équipement de sécurité portable à bord, équipement personnel de sécurité, entraînement aussi bien session en tenue et pratique à bord) ; responsabilité du skipper ; responsabilité de chaque équipier de sa propre sécurité aussi bien de la sécurité du bateau et des autres membres d'équipage (en prendre garde) ; importance de briefings d'équipage et affichage du plan de stockage (du matériel) ; «*état d'esprit sécurité*».

Session 1 - Porter assistance à autre navire

Objectif de la formation : Les lois qui régissent de porter assistance ; Les impératifs moraux ; Répondre à un appel de détresse ; Evaluer si on peut apporter une aide ; scénarii de sauvetage typique ; Types d'assistance que l'on peut apporter ; Manœuvrer près d'un bateau en train de couler ; Tactique si l'autre bateau est en feu ; Remorquer et être remorqué.

Session 2 – Equipement personnel de sécurité, théorie et pratique

Objectif de la formation : Les facteurs de performance des gilets de sauvetage ; Les systèmes de classification des gilets ; Démonstration et conseils sur les différents systèmes de gonflement ; Maintenir les gilets gonflés ; Utilisation des harnais, longes, et lignes de vie ; système de signalisation individuel.

Session 3 - Soins et maintenance de l'équipement de sécurité

Objectif de la formation : Inspections avant le départ et pendant la navigation ; Divers systèmes du bateau ; Préparation de l'équipement de sécurité et maintenance ; Maintenance de l'équipement Homme à la Mer (MOB).

Session 4 - Précautions et lutte contre l'incendie (théorie et pratique)

Objectif de la formation : Causes habituelles de feu à bord ; Différentes classes de feux ; Prévention du feu ; GPL (Propane) et réchaud à alcool ; Types d'extincteurs et réglementations ; Techniques de lutte contre le feu.

Session 5 - Prévention de Homme à la Mer (MOB) et Récupération

Objectif de la formation : Prévention de l'Homme à la Mer (MOB) ; Comment récupérer un MOB ; Que peut faire une personne dans l'eau ; Manœuvrer pour retourner vers la personne ; Dangers pour la personne du fait de la proximité du bateau ; Hisser la personne à bord ; Utiliser les balises MOB signalant une alerte ; Techniques pour les bateaux haute performance, et en équipage complet.

Session 6 - Hypothermie, Choc thermique et noyade

Objectif de la formation : Thermorégulation humaine ; Causes de l'hypothermie ; Les phases de l'immersion dans de l'eau froide ; Survivre dans de l'eau froide ; Classification de l'exposition au froid ; Evaluation, soins, et traitement ; noyade.

Session 7 - Santé de l'équipage

Objectif de la formation : Responsabilités de l'équipage ; Maladies contagieuses ; Déshydratation ; Epousement calorique ; Hypoglycémie ; Entorses et déchirures musculaires ; Traitement des

blessures, infections ; Brulures ; Blessure du Soleil ; Traumatisme à la tête ; Attaque cardiaque ; Etat de choc ; Choc anaphylactique.

Session 8 - Météorologie marine

Objectif de la formation : Systèmes météorologiques généraux ; Cartes météo ; Dépressions ; Rafales et orages ; Effets thermiques ; Evitement des tempêtes ; Développement et dynamique des vagues, définition des hauteurs significatives des vagues, vagues scélérates, courant, et montagnes sous-marines. Effets des bancs et des côtes sous le vent.

Sessions 9 - Gros temps

Objectif de la formation : Préparation et évaluation du bateau et de l'équipage ; Sécurité sur le pont ; Sécuriser le bateau ; Préparer des repas ; Etre un équipier responsable ; Ajuster les intentions ; Etat de la mer ; Techniques de gros temps ; Tactiques dans la tempête ; Rechercher un abri ; Après la tempête.

Session 10 - Voiles de tempête

Objectif de la formation : Détendre le gréement ; Réduire la voilure ; Vérification support du mât ; Ariser la grand-voile ; Gréer et mettre en place voiles de gros temps (suédoises) et tourmentin.

Session 11- Contrôle des avaries

Objectif de la formation : Priorités dans le contrôle des avaries ; Envisager l'abandon du bateau ; Types d'avaries et de pannes ; outils et pièces de rechanges ; Réparations provisoires ; Exemples de contrôle des avaries ; Dangers d'échouement et conséquences.

Session 12 - Organisation des recherches et secours (SAR)

Objectif de la formation : Quand et comment demander assistance ; Organisation et zones de compétence des Centres Régionaux Opérationnels de Surveillance et de Sauvetage (CROSS) ; Navires de Commerce (**AMVER : Automated Mutual-Assistance Vessel Rescue System**) ; Effectuer un transfert sur un autre bateau ; Evacuation par hélicoptère ; Rejoindre les secours à mi-chemin.

Session 13 - Matériels pyrotechniques et de signalisation

Objectif de la formation : Signaux sonores ; Lampes ; Signaux visuels ; Feux à main ; Utilisation des fusées en sécurité.

Session 14 - Communications d'urgence, théorie et pratique

Objectif de la formation : Langage de procédure d'urgence ; Options de communications maritimes ; Lancer un appel de détresse ; Emetteurs/récepteur VHF et antennes ; Connaissance des fréquences VHF locales ; Appel Sélectif Numérique (ASN) et AIS ; GMDSS et pourquoi c'est important ; Alarmes d'Homme à la MER ; Téléphone cellulaire (GSM) comparé à la VHF ; EPIRBs ; Bande Latérale Unique ; Données satellite et systèmes vocaux.

Session 15 - Radeaux de sauvetage et abandon du navire, théorie et pratique

Objectif de la formation : catégories de radeaux ; Standards internationaux ; Sac ou container ; Vérification périodique ; Containers de secours ; Stockage du radeau ; Sacs à saisir ; Quand le lancer ; Stabilité du radeau ; Embarquer dans le radeau ; Redresser après retournement ; Optimiser les chances de survie à bord du radeau.

A la fin de chaque jour, Evaluations / Examens :

Les formateurs animent des discussions en petits groupes pour réaliser des scénarii, qui demandent des prises de décisions déterminantes, avec les solutions partagées parmi toute la classe, et / ou administrer des examens écrits comprenant environ 15 minutes de questions à choix multiples, plus, en 5 minutes deux questions nécessitant un court rédactionnel ou le choix sur une liste, après avoir distribué et marqué les copies dans la classe. L'évaluation globale du stage sera une combinaison des discussions / examens et des évaluations générales des formateurs pendant les travaux théoriques et pratiques.

CHAPITRE C Contour d'emploi du temps

Règlementations Spéciales Offshore, Annexe G Modèle de stage Partie B JOUR 1

Session	RSO	Sujet	Théorie		Début	Fin
		Introduction : les <u>RSO</u> , état d'esprit sécurité, responsabilité du skipper,	00 :30		09 :00	09 :30
1	6.02.1	Porter assistance à autre navire	00 :30		09 :30	10 :00
2	6.02.3	Soin et Maintenance du matériel de sécurité, théorie	00 :45		10 :00	10 :45
3	6.02.5	Homme à la Mer, prévention et récupération	00 :30		10 :45	11 :15
4	6.02.6	Hypothermie, choc thermique, noyade	00 :30		11 :15	11 :45
5	6.02.7	Santé équipage	00 :30		11 :45	12 :15
		Pause, avec démonstrations	01 :00		12 :15	13 :15
6	6.02.8	Météo Marine	00 :30		13 :15	13 :45
7	6.02.9	Techniques de gros temps	00 :30		13 :45	14 :15
8	6.02.10	Voiles de tempêtes	00 :30		14 :15	14 :45
		Pause	00 :30		14 :45	15 :15
9	6.02.11	Contrôle des avaries	00 :30		15 :15	15 :45
10	6.02.12	Organisation SAR	00 :30		15 :45	16 :15
		Scénarii tests portant sur les sujets vus et / ou examen	00 :45		16 :15	17 :00
		Jour 1 total heures incluant les pauses	08 :00	Pratique		

Règlementations Spéciales Offshore, Annexe G Modèle de stage Partie B JOUR 2

Sessio n	<u>RSO</u>	Sujet	Théorie	Pratique		
		Introduction aux exercices pratiques	00 :15		08 :30	08 :45
	6.02.3	Soin et Maintenance du matériel de sécurité, pratique		00 :30	08 :45	09 :15
11	6.02.2	Equipement personnel de sécurité, théorie et pratique	00 :30	00 :45	09 :15	10 :30
12	6.02.15	Radeaux de sauvetage et abandon de navire, théorie et pratique	00 :30	00 :45	10 :30	11 :45
		Pause déjeuner, avec démonstrations			11 :45	12 :30
13	6.02.4	Précautions et lutte contre l'incendie, théorie et pratique	00 :20	00 :40	12 :30	13 :30
14	6.02.14	Communications d'urgence, théorie et pratique	00 :20	00 :40	13 :30	14 :30
15	6.02.13	Pyrotechnie et matériels de signalisation, théorie et pratique	00 :20	00 :40	14 :30	15 :30
		Leçons étudiées, conscience de situation	00 :30		15 :30	16 :00
		Examens et conclusion	00 :30		16 :00	16 :30
		Jour 2 temps total pauses incluses = 8 :00	03 :15	04 :00		

CHAPITRE D : GUIDE POUR LES STAGES DE RECYCLAGE DE FORMATION A LA SURVIE INDIVIDUELLE OFFSHORE

Pour les navigateurs dont le certificat a expiré, un stage de recyclage d'une durée d'environ 8 heures peut être organisé. Il devrait contenir les sessions suivantes :

[Ce contenu a été adapté par la FFVoile en application des recommandations de World Sailing.](#)

- **Accueil** : rapide tour de table, chaque stagiaire se présentant et annonçant les courses majeures auxquelles il a participé pendant les cinq dernières années.

- **Session 1 (1h)**: rappel rapide du contenu pédagogique de la formation complète à la survie, chaque stagiaire pouvant individuellement demander d'inscrire à l'ordre du jour du stage un approfondissement de tel ou tel point. Le but de cette revue est de permettre de remémorer tous les éléments clefs relatifs à la sécurité en mer, et de noter ceux sur lesquels il faudrait éventuellement revenir au cours de la journée en terme de lacune de connaissance et / ou de manque d'expérience.

- **Session 2 (1h)**: Présentation de cas récents où il y a eu accident (récits écrits ou vidéo à l'appui), avec perte de vie humaine ou grave mise en danger, et comment on aurait peut-être pu l'éviter. Cette session devra aussi être basée sur le retour d'expérience de certains stagiaires, partant du fait que les stagiaires en recyclage sont des navigateurs - coureurs, et donc acteurs de leur propre sécurité. Une analyse des risques suivant les courses et les supports (mono / Multi) devra être faite en commun.

Cette session pourra déboucher sur des suggestions d'améliorations à apporter, aussi bien en terme de matériel que de comportement des personnes, la sécurité étant l'affaire de tous.

Cette session pourra donc faire l'objet, si intéressant la communauté de manière notoire, d'une remontée vers la FFVoile, pour plus large diffusion, voire de soumission au niveau international (RETEX).

- **Session 3 (1h)**: Présentation des nouvelles technologies en matière de sécurité en mer, de localisation des navires (signalisation transhorizon, balises, AIS, ASN, etc...) et des personnes (signalisation de courte portée, PLB, balise MOB, MOB AIS, flashlight, bâton de cyalume, etc...).

Rappel des outils pyrotechniques, sans exercice pratique, sauf demande expresse d'une majorité de stagiaires.

Présentation des nouveaux équipements relatifs à la sécurité en mer disponibles sur le marché, aussi bien pour les navires que pour les personnes.

- **Session 4 (1h)**: résultant de la session 3, mise à niveau des moyens et techniques de sauvetage d'un homme à la mer depuis un bateau en course - les moyens SAR / MRCC (repérage par moyens aériens – Falcon – hélico - étude des largages de chaînes SAR).

- **Session 5 (2h)**: Epreuve pratique dans l'eau, entraînement avec gilets de sauvetage, radeaux de sauvetage, collier de récupération, nage en combinaison de survie, redressement de radeau seul, montée dans le radeau seul, simulation d'hélicitreillage sur potence avec palan, etc... (même exercices physiques aquatiques que dans le stage initial).

Note importante : une attention toute particulière sera portée dans ces exercices physiques, sachant que la FFVoile prend en compte la réussite au stage formation survie pour évaluer la capacité physique des personnes à participer à des courses en solitaire ou en équipage réduit.

- **Session 6 (1h30)**: revue rapide des divers changements touchant à la sécurité dans les textes officiels applicables, Réglementations Spéciales Offshore de World Sailing, Division 240, etc...

- **Session 7 (30mn)**: Rappel de la mise en œuvre de demande d'assistance médicale à distance. Interaction entre le CCMM et le médecin de la course, (quand il y en a un). Fonctionnement opérationnel du CCMM.

- **Session 8** : fin de stage – débriefing – évaluation du stage par questionnaire.

Nota : Le respect de la chronologie ci-dessus est souhaité, mais non imposé.
Le temps à accorder à chaque session est laissé à l'appréciation des formateurs.

ANNEXE H - Formation médicale

Modèle de formation pour une « Formation aux premiers secours en accord avec les RSO »

Nota : L'Annexe H n'a pas valeur de Règles applicables. Toutefois, les Prescriptions FFVoile et le règlement de la Commission Médicale de la FFVoile, en fin d'Annexe, doivent être respectées.

Partie 1 – Introduction

1 Généralité

Ci-après se trouve une trame destinée aux Autorités Nationales Membres pour l'organisation d'une formation minimum aux premiers secours adaptée à la course offshore.

2 But

L'objectif de cette formation est que le skipper d'un voilier de course offshore avec ses équipiers soient capables de prendre en charge les blessures et les maladies courantes à bord, ainsi que d'assurer les actions médicales immédiates en cas d'incident grave à bord. En outre de conseiller le skipper afin qu'elle sache quand une demande d'assistance extérieure est requise, et quand abandonner la course et se diriger vers le port le plus proche.

3 Utilisation du modèle de formation

Les instructeurs devront avoir une connaissance des conditions particulières de la course offshore en termes de délivrance de soins médicaux. Il est suggéré que les instructeurs soient correctement formés et idéalement des médecins, auxiliaires médicaux ou infirmier(e)s.

Pour une Autorité Nationale souhaitant mettre en place une formation sans connaissance spéciale pour former et administrer correctement les instructeurs, il est suggéré qu'elle se rapproche de partenaire de formation adapté. Les partenaires de formation pourraient être des centres de formation STCW ou des centres de formation aux premiers secours classiques avec du personnel ayant une expérience nautique suffisante et impérativement une compréhension des problèmes de responsabilités.

Si une autorité nationale a besoin de conseils, elle doit contacter le secrétariat de World Sailing – Technical and Offshore Department.

4 Evaluation

Il devra y avoir un examen final à la fin de la journée, mais aussi des évaluations continues, les deux servants aux instructeurs à établir une évaluation globale.

5 Application

Les obligations détaillées sont indiquées ci-dessous. Une préparation minutieuse est la clé du succès de la formation.

Partie 2 – Programme

La durée de formation prévue est de une journée entière et inclut les sessions suivantes :

Session 1 Introduction

- 1.0 Environnement médical marin et spécificités
- 1.1 Publications

Session 2 Kits de premier secours par catégories de courses RSO

- 2.0 Contenus catégorie RSO 4 (recommandations)
- 2.1 Contenus catégorie RSO 2-3 (recommandations)
- 2.2 Catégories RSO 1-0 (si pertinent)

Session 3 Communications médicales à distance

- 3.0 Options supports (services de conseils médicaux par des organismes officiels)
- 3.1 Options téléphone portable GSM / Radio comme support
- 3.2 Licences / certificats pour communications radio VHF/HF

Session 4 Premier secours –Les bases

- 4.0 Anatomie de base / physiologie
- 4.1 L-ABCDE (sécurisation de l'espace, contrôle de la colonne vertébrale et de la ventilation, respiration, circulation et saignement, handicap, exposition et protection par rapport à l'environnement)

4.2 Arrêter une hémorragie externe importante

Session 5 Accidents offshore et actions à bord

- 5.0 Accidents typiques à bord (blessures, coupures, entorse du poignet, blessure à la tête, etc...)
- 5.1 Maladie générale, fatigue etc...
- 5.2 Actions et traitement (gestion de la douleur, immobilisation, prévention des infections, sutures, etc...).
- 5.3 Evacuation par hélicoptère
- 5.4 Transfert d'un blessé sur un navire de sauvetage

Session 6 Conditions médicales spécifiques offshore

- 6.0 Mal de mer
- 6.1 Hypothermie (personne récupérée à l'eau)
- 6.2 Déshydratation

Session 7 Arrêt cardiaque et respiratoire

- 7.0 Réanimation cardio-pulmonaire (RCP)

Session 8 Gestion systématique d'accident

- 8.0 Evaluation des lésions et blessures
- 8.1 Décisions et actions – quand demander une assistance extérieure, quand abandonner et rejoindre le port le plus proche
- 8.2 Observation et traitement des patients

Session 9 Traitement psychologique

- 9.0 Réactions humaines dans le cas de détresse
- 9.1 Traitement des dépressions psychologiques
- 9.2 Gestion de crise de groupe
- 9.3 Procédures de débriefing

Session 10 Formation pratique

- 10.0 RCP
- 10.1 Observations du patient et traitement
- 10.2 Formation médical radio
- 10.3 Prise de décision – Quand appeler pour avoir une assistance, quand abandonner ?

Prescription FFVoile (RSO-FFVoile n°23) :

La FFVoile a décidé d'une formation spécifique aux premiers secours devant être dispensée par des centres habilités par la Commission Médicale Fédérale.

Cette formation a pris le nom de PSMer (Premiers Secours Mer), et est dispensée par les Centres World Sailing conventionnés par la FFVoile, de manière conjointe avec la formation survie. La formation PSMer a une durée de validité de 5 ans, tout comme la formation survie.

Le contenu pédagogique du PSMer a été déposé auprès de World Sailing pour satisfaire l'article 6.05.2 a) des RSO, et approuvé par World Sailing :

https://www.sailing.org/classesandequipment/offshore/osr_recognized_first_aid_qualifications.php
Les équivalences, pour raisons de diverses formations médicales, d'activités de secouriste de haut niveau, ou autres, relèvent de la Commission Médicale Fédérale. Toute demande d'équivalence doit lui être adressée.

ANNEXE J - Hypothermie

QU'EST QUE C'EST ?

Une situation dans laquelle l'exposition à l'air froid et/ou l'eau froide baisse la température du corps. La mort peut résulter du cerveau et du cœur exposés à des température extrêmement basses.

SYMPTOMES DE L'HYPOTHERMIE

- Ce qui suit sont des signaux d'alerte d'hypothermie :
- Frissonner
- Epuisement ou sensation de grande fatigue
- Confusion
- Maladresse des mains
- Perte de mémoire
- Parole incompréhensible
- Somnolence

POURQUOI S'EN PREOCCUPER ?

L'hypothermie, même légère, diminue l'efficacité de l'équipage et augmente le risque d'accidents coûteux.

PREVENTION

- Porter des vêtements chauds et un harnais/gilet de sauvetage. Embarquer un ensemble complet de mauvais temps pour tout l'équipage. Les combinaisons sèches sont excellentes. Isoler toutes les zones du corps, particulièrement les zones perdant beaucoup de chaleur : tête, cou, aisselles, côtés du torse et aines. Rester chaud et sec, mais éviter la transpiration ; porter des vêtements les uns par-dessus les autres.
- alterner fréquemment les tours de veille
- avoir suffisamment de temps de repos pour éviter la fatigue
- boire et manger normalement, *pas d'alcool*
- empêcher la déshydratation, surveiller la coloration des urines (boire davantage si la coloration s'intensifie)
- éviter le mal de mer
- tenir compte des problèmes médicaux spécifiques des membres d'équipage
- entraîner régulièrement l'équipage aux manœuvres de récupération d'homme à la mer
- avoir au moins deux personnes entraînées à RCP (réanimation cardio-pulmonaire)
- Entraînement à porter des vêtements de survie (s'il y en a) avant le départ. Savoir où ils sont stockés.

SURVIVRE EN EAU FROIDE (moins de 25°)

- **si le bateau est en perdition**, enfilez des combinaisons sèches ou de survie s'il y en a. Demander de l'aide par radio : donner sa position, le nombre d'équipiers, les blessures, la description du bateau. Faire des signaux visuels de détresse. Rester si possible en bas. Rester à bord jusqu'à ce que le naufrage soit inévitable.
- **Si vous quittez le bord**, lancez le radeau de sauvetage et la balise EPIRB. Prenez le container de survie, des signaux visuels de détresse et la VHF portable étanche. Installez-vous dans le radeau, restez hors de l'eau car l'eau refroidit la température du corps 20 fois plus vite que l'air. Si possible, restez à proximité du bateau.
- **Si vous êtes dans l'eau**, l'équipage doit rester groupé près du bateau. De cette façon, il est plus facile de vous retrouver et permet de garder le moral. Montez dans le radeau, gardez sur vous la combinaison de survie ou combinaison sèche si vous en avez mis une.
- **Si vous ne portez pas de combinaison sèche ou de survie**, assurez-vous de porter un gilet de sauvetage, gardez vos vêtements et vos chaussures pour vous isoler et flotter. Gardez votre bonnet pour protéger la tête. Gardez autant de parties du corps que possible hors de l'eau, dès que possible – en étant dans le radeau ou sur une épave flottante. Evitez de nager ou de vous déplacer dans l'eau car cela augmente la perte de chaleur. Réduisez les surfaces corporelles exposées. Une protection de visage préservant des embruns sur le gilet de sauvetage permet de moins avaler d'eau de mer et évite de « boire la tasse » lorsque vous êtes plongé dans l'eau froide.

AVERTISSEMENT

- les premiers secours en cas d'hypothermie sévère et critique consistent à réchauffer, pour stabiliser la température. Un réchauffement rapide, comme douche ou bain chaud, peut être fatal ; il peut, au minimum, créer des complications. Laisser le corps se réchauffer lui-même lentement.
- la température corporelle remonte après plus lentement que la température de la peau, pendant le réchauffement. Protéger la victime pendant une longue période, après l'apparente récupération, ou jusqu'à ce que les secours médicaux arrivent. *De nombreuses heures sont nécessaires au retour à une température normale, même si la victime dit avoir récupéré.*

- Partez du principe qu'il y a toujours hypothermie dans le cas d'homme à la mer, lorsque la victime a été exposée pendant plus de 10 à 15 minutes
- La victime peut également souffrir d'une quasi noyade, ce qui nécessite alors de l'oxygène. Surveillez les vomissements.
- En cas d'évacuation par hélicoptère, protéger la victime (y compris la tête) du froid occasionné par les bourrasques des pales.

PREMIER SECOURS EN CAS D'HYPOTHERMIE DANS TOUS LES CAS

- mettre la victime à l'horizontal
- mettre la victime au sec, à l'abri, et au chaud
- lui permettre d'uriner depuis une position horizontale
- la manipuler avec douceur
- enlever les vêtements humides (les couper si nécessaire)
- passer de l'eau tiède (agréable au contact de votre peau) sur la tête, le cou, le torse et l'aine – utiliser des bouteilles d'eau chaude, des serviettes de toilette chaudes et humides
- couvrir avec des couvertures ou sacs de couchage ; isoler du froid – y compris la tête et le cou
- faire un rapport au médecin par radio.

CAS BENINS

- la première chose à faire est d'empêcher d'autres pertes de chaleur et de permettre au corps de se réchauffer lui-même
- donner des boissons chaudes et sucrées – *pas d'alcool, pas de caféine*
- approcher de sources de chaleur douce pour stabiliser la température, et/ou
- réchauffer jusqu'à la limite de transpiration
- garder la victime au chaud et à l'horizontal pendant plusieurs heures

CAS MODERES

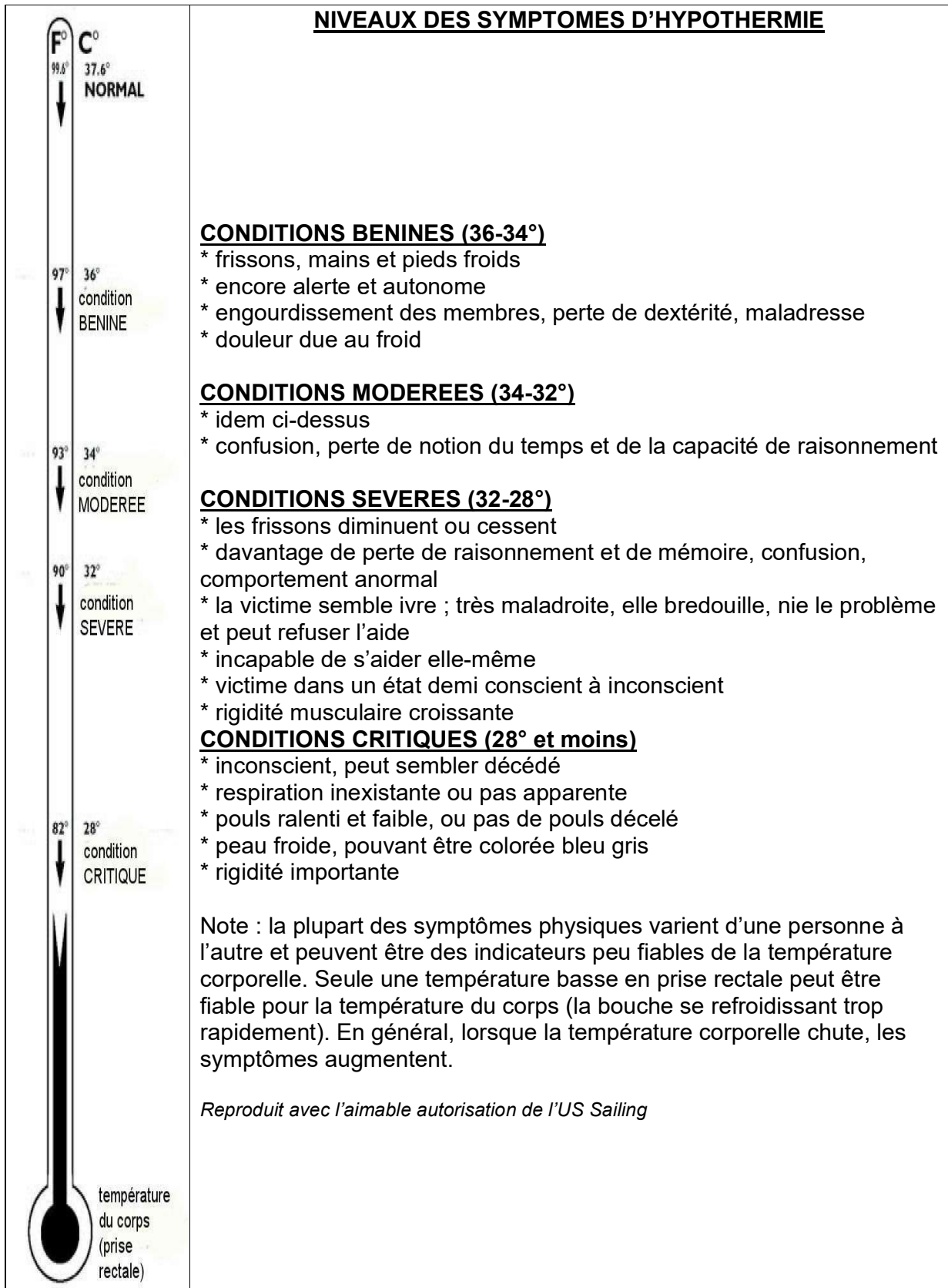
- idem ci-dessus
- offrir à la victime des gorgées de boisson chaude uniquement si la victime est totalement consciente et capable d'avaler sans difficulté – *pas d'alcool, pas de caféine*
- faire examiner la victime par un médecin

CAS SEVERES

- Obtenir un avis médical dès que possible, en utilisant votre radio
- aider la victime, mais éviter de la secouer – des manipulations brutales peuvent causer un arrêt cardiaque ou une fibrillation ventriculaire du cœur
- Pas de nourriture ni de boisson
- Surveiller les vomissements et être prêt à désencombrer les voies respiratoires
- Ignorer les remarques « laisse-moi, je vais bien », la victime est en danger – continuer à la surveiller
- Allonger la victime dans une couchette calée, surélever les pieds, la garder immobile ; pas d'exercice
- Passer de l'eau tiède sur la tête, le cou, le torse et l'aine – empêcher la température de baisser, mais éviter qu'elle ne remonte trop vite

CAS CRITIQUES

- Partez toujours du principe que la victime peut survivre – les victimes d'hypothermie peuvent paraître décédées, n'abandonnez pas – le pouls peut être difficile à trouver, la respiration peut être arrêtée
- Manipulez la victime avec un soin extrême
- Positionnez la tête en arrière pour favoriser le passage de l'air – regardez, écoutez et essayez de sentir la respiration et un pouls, pendant une à deux minutes complètes
- En cas de respiration ou de pouls, peu importe qu'il/elle soit faible ou lent, ne faites pas de RCP, mais surveillez attentivement les modifications des signes vitaux
- Stabilisez la température avec les sources de chaleur disponibles, par exemple avec le torse dénudé d'un autre membre d'équipage contre le dos qui le réchauffe (laissez les jambes en dehors)
- Si aucune respiration et aucun pouls n'apparaît pendant une ou deux minutes, commencez une RCP immédiatement. N'abandonnez pas tant que la victime est chaude – vivante ou décédée
- Aide médicale impérative – hospitalisation nécessaire



ANNEXE K - Traîners et Ancres flottantes

TERMINOLOGIE

Le terme de « traînard » signifie généralement un équipement traîné depuis la poupe d'un navire qui continue à faire une route gouvernée à travers les éléments, mais à vitesse réduite. Le terme de « ancre flottante » signifie généralement un équipement filé depuis la proue d'un navire pratiquement arrêté sur l'eau par l'action de l'ancre flottante.

RADEAUX DE SAUVETAGE

Chaque radeau de sauvetage a une ancre flottante fournie comme faisant partie de son équipement. Une ancre flottante est importante pour une utilisation sûre d'un radeau, et réduit de manière significative les risques de retournement du radeau. Sa fonction secondaire est de limiter la dérive. Une ancre flottante supplémentaire peut être incluse dans un container de survie. Les ancres flottantes de radeaux doivent satisfaire aux normes ISO 17339 et on devrait utiliser l'opportunité des révisions périodiques pour s'assurer de cela.

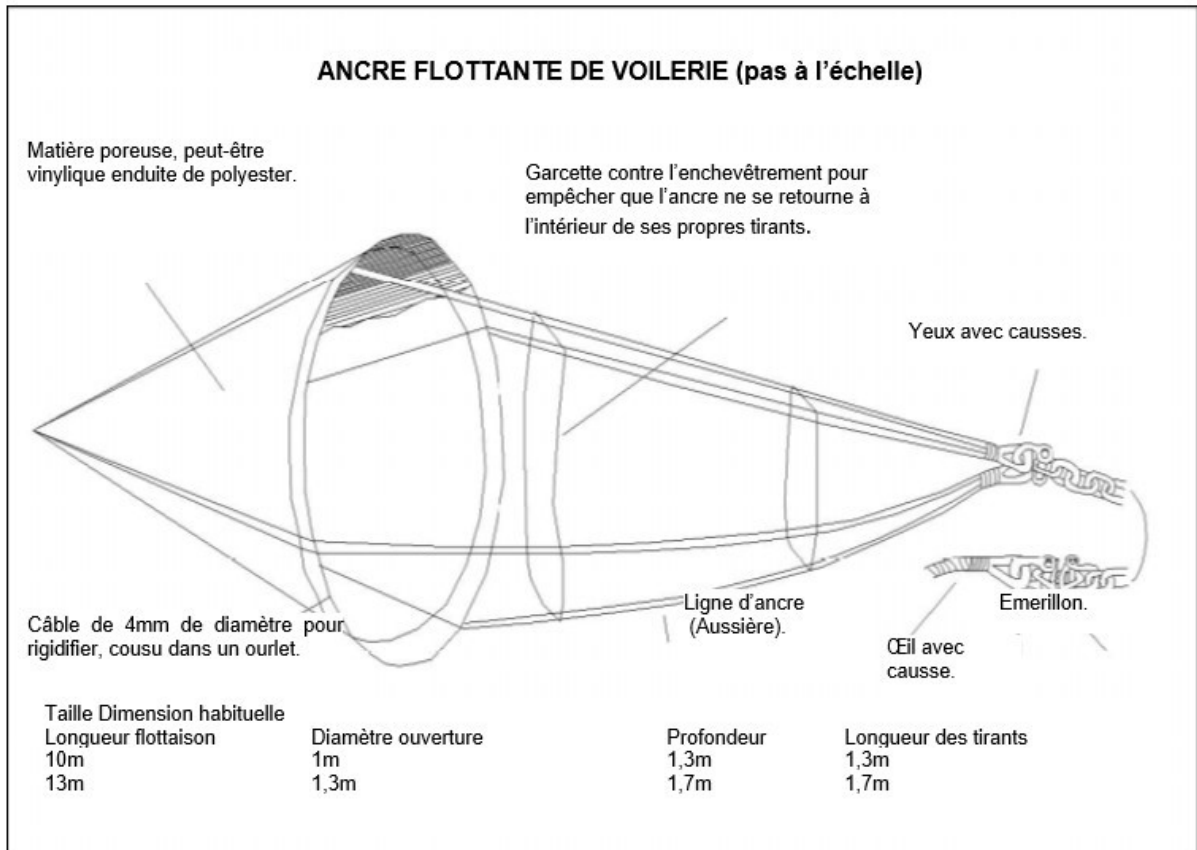
TRAINARDS A BORD DES BATEAUX

De nombreux programmes de recherche ont été conduits, incluant celui pour le RORC par l'Unité Wolson de l'Université de Southampton. Lors des tests, le largage de traînard a à plusieurs reprises empêché des bateaux avec des formes particulières d'être mis en travers et roulés dans des mers avec fortes déferlantes. Le largage d'un traînard par l'arrière signifie que de lourdes charges d'eau vont s'abattre sur cette partie du navire, en conséquence toutes les ouvertures doivent être correctement fermées de manière sûre.

Une « série de traîners », inventée par Donald Jordan, a la capacité de continuer à fournir une traîne, même si une partie de l'équipement est en train de « surfer » sur une crête de vague.

ANCRER FLOTTANTES A BORD DES BATEAUX

La forme la plus commune d'ancre flottante pour les bateaux est l'ancre « parachute » issue des parachutes d'aviation. Des fabricants spécialisés ont accumulé de nombreuses données pour démontrer l'efficacité de l'équipement qui permet à un navire de prendre la mer de face, de réduire sa dérive à environ un nœud, et de résister au chavirage.



ANNEXE L - Modèle de Procédure d'Inspection de Quille et de Gouvernail

Le modèle de formulaire n'est pas le seul moyen de répondre aux exigences de RSO 3.02.3 « Preuve d'une inspection structurelle périodique », les Autorités Organisatrices peuvent développer des formulaires en ligne.

En catégorie 0,1,2, l'Inspection Structurelle d'un bateau doit être réalisée par une personne qualifiée, autant à l'intérieur (selon le cas bateau à flot) qu'à l'extérieur (bateau à sec). Le but de cette inspection est de relever et de faire un compte rendu au propriétaire de l'état de la quille et de la structure de la quille observé lors de l'inspection. Il est de la responsabilité du propriétaire de procéder à toutes réparations.

Consulter le Manuel du Propriétaire pour le bateau concerné, système de gouverne et type de quille (par exemple quille à ailette, relevable, pendulaire, quille longue). Inspecter en détail toutes zones à fortes contraintes : fixation de quille, semelle de quille, système de gouverne, gouvernail (s). Porter une attention particulière aux réparations antérieures, spécialement celles effectuées après des échouements.

Inspection intérieure :

- Vérifier les contre-plaques, les agencements du boulonnage, zone de puisard et semelle de quille pour tous signes de fissure, d'affaiblissement, ou strate délamérée.
- Les quilles en plomb ou alliage de plomb peuvent nécessiter un resserrage des boulons aux standards ISO à cause du fluage du plomb. Inspecter la corrosion des écrous des boulons de quille.
- Vérifier l'ovalisation des trous de boulons.
- Inspection visuelle d'un éventuel décollement de la structure support.

Inspection extérieure :

- vérifier qu'il n'y a pas de signes de fissures de contrainte (pas de fissures de gel coat) autour de la fixation de la quille à la coque, ou de déplacement ou de trous autour de la jonction quille/coque qui permettraient une infiltration d'eau pouvant entraîner la détérioration des boulons de quille par corrosion. S'il y a un doute, sabler pour enlever peinture et gel coat et évaluer la profondeur de la fissure.
- Vérifier la déflexion du bas de la quille avec retour immédiat sans mouvement concomitant de la semelle de quille à l'intérieur.
- Vérification visuelle des zones à fortes contraintes, particulièrement autour des parties avant et arrière de fixation de la quille, pour déceler des signes de fissures de peinture ou gel coat ou de grosses cloques profondes, qui peuvent indiquer une disjonction et une faiblesse structurelle.

Safran/Système de gouverne :

- Vérifier les zones de support pour toutes fêlures du fait de contraintes et/ou de dommages.
- Vérifier la mèche de gouvernail et l'intégrité de la pale du safran, spécialement à tous les joints de la mèche et à la jonction supérieure avec la coque et le pont.
- Procéder à un test de déflexion du bas de safran afin de déceler tout déplacement excessif. Si applicable, vérifier les brides et goujons de gouvernail pour corrosion ou fissure.

Quille relevable ou pendulaire : en plus de ci-dessus :

- Vérifier s'il n'y a pas de fissures de contrainte significatives dans la structure autour des axes supportant la quille.
- Vérifier les corrosions importantes des axes, vérins et structure support en métal.

ANNEXE L - Modèle de Formulaire d'Inspection de Quille et de Gouvernail

Nom du Bateau :		Numéro de Voile :	
Nom du Propriétaire :		Architecte :	
Adresse :			
Email du Propriétaire :		Constructeur :	
Date de <u>Première Mise à l'eau</u>		Numéro d'identification de la coque :	
Numéro de Certificat de contrôle de plan World Sailing :			
Les contrôles suivants peuvent être menés le bateau à l'eau :			
Sujet :		Action :	Note de l'Inspecteur :
Boulons de quille		Vérifier une corrosion excessive Serrage dynamométrique aux spécifications du fabricant	
Structure intérieure de la coque		Vérifier des signes de défaut structurel et/ou de délamination de stratifié spécialement dans la zone autour de la structure de la quille, la semelle de la quille et autres points de contrainte.	
Les contrôles suivants seront réalisés à l'extérieur avec bateau hors de l'eau :			
Etat extérieur de la coque		Vérifier les fissures de contrainte sur la coque des points d'attache à la structure autour des zones de bords d'attaque et bords de fuite, appendices de coque, et fosse de quille. Inspecter la jonction entre quille et coque par un test de déflexion pour relever des signes d'avaries	
Safran		Vérifier les fissures du montage support gouvernail/coque Inspecter l'intégrité du safran par un test de déflexion.	
Déclaration d'Inspection Complète :			
Lieu :		Date :	
Cette inspection visuelle a été menée pour observer et faire un compte rendu sur les indications visibles notoires qui peuvent compromettre l'intégrité structurelle de la quille et du gouvernail du navire. Cela ne garantit pas que le navire est en état de naviguer ou que le Propriétaire a réparé les problèmes relevés.			
Nom en lettre capitale :			Signature :
Adresse :			

Annexe M – Libelle optionnel à l'attention des autorités organisatrices pour les avis de course et instructions de course

1. Il est recommandé que les autorités organisatrices incluent ce qui suit dans leur Avis de Course :

Durabilité : Les bateaux construits après 2026 doivent produire au minimum 20% de l'énergie qui est utilisée en course, autrement que par moteur, mais à l'aide du vent, et de sources d'énergie renouvelables.

2. Si une autorité organisatrice choisit de permettre l'usage d'autopilote ou d'autoriser les compétiteurs à payer pour des données météo, ci-dessous une suggestion de rédaction à considérer à inclure dans les Avis de Course :

a. Energie manuelle :

RCV 52 est changée comme suit :

Le grément dormant d'un bateau, le grément courant, et les espars doivent être ajustés et gérés uniquement par l'énergie fournie par l'équipage. Toutefois, des pilotes automatiques peuvent être utilisés pour ajuster et gérer des appendices mobiles de coque. Les pilotes automatiques ne doivent utiliser que les mesures météo, vent, surface de la mer grâce à des capteurs de moins de 100 millimètres montés sur le bateau, et en conséquence l'utilisation de caméras, de lidar, sonar ou radar pour mesurer la surface de la mer autour du bateau est interdit.

b. Aide extérieure

Ajouter a RCV 41 :

Toutefois, une exception à la règle RCV 41 c), des informations météo qui sont disponibles pour tous les bateaux moyennant paiement peuvent être reçues, mais elles ne doivent pas inclure de météo spécifique et/ou conseil de routage personnalisé pour un bateau ou un groupe de bateaux.